

**Interruptor unipolar 10 AX 250V~ con sistema de embornamiento rápido blanco Simon 27 Play**

REF. G2710165



## INFORMACIÓN BÁSICA

### DESCRIPCIÓN

Interruptor unipolar 10 AX 250V~ con sistema de embornamiento rápido de color blanco perteneciente a la serie Simon 27 Play, lo podrás encontrar en la categoría "mecanismos de mando", necesita una intensidad de 10 AX y un voltaje de 250V~, con embornamiento rápido y un tipo de funcionamiento basculante.

Dispones de la posibilidad de intercambiar el acabado de la tecla suministrado por otro siete acabados que tenemos disponibles para el elemento. Se compone de dos módulos y un solo elemento. Es apto para superficie y para empotrar, ofreciendo así un acabado perfecto y una instalación sencilla y rápida. Sus dimensiones para la instalación son de 45x45 mm.

Fabricado con componentes metálicos con aislamiento termoplástico libre de halógenos y un embellecedor termoestable, con ello, podrá funcionar a pleno rendimiento a temperaturas en intervalos de 5°C a 40°C. Se recomienda usar un paño suave para su limpieza y mantenimiento libre de cloro.

### ACABADO

Blanco

### COMPATIBILIDAD

Marcos Simon 27 Play, Simon 27 Neos, Simon 27 Scudo, Simon 27, Simon 27 Centralizaciones y Simon 44 Aqua

### EMBALAJE

Retráctil

### CLASE ETIM

EC001590

## INFORMACIÓN TÉCNICA

### MERCADO DISPONIBLE

CE

### CLASIFICACIÓN IP

IP21

### RANGO DE TEMPERATURA DE FUNCIONAMIENTO (°C)

5 - 40 °C

### SECCIÓN DE CABLE ADMITIDA (MM)

De 1,5 a 2,5 mm

### MANTENIMIENTO

Limpiar con un paño suave y seco. No utilizar paños y/o limpiadores abrasivos que contengan cloro.

### RANGO DE TEMPERATURA DE ALMACENAMIENTO (°C)

-25 - 50 °C

### NÚMERO DE ELEMENTOS POSIBLES

1 elemento

### TIPO DE MECANISMO

Pivoting

### VERSIÓN

Individual

### FUNCIÓN INDICADORA

No

### NÚMERO DE MÓDULOS

2 módulos

### TENSIÓN (V~)

250 V~

### INTENSIDAD (A)

10 AX

## INSTALACIÓN Y MANTENIMIENTO

### DESNUDADO DE CABLE NECESARIO (MM)

11

### GARRA

Simon 27

### INSTALABLE EN CAJA DE EMPOTRAR

Universal, Americano y  
Centralizaciones

### DIRECCIÓN DE INSTALACIÓN

Horizontal,Vertical

### TIPO DE INSTALACIÓN

Apto para superficie y empotrar

### TIPO DE CONEXIÓN DE TERMINAL - FUNCIÓN 1

Rápido

## NORMATIVA

### GARANTÍA

3 años

### REGULACIONES

Dir. 2014/35/UE LVD | Dir. 2011/65/UE RoHS + post. mod.EN 60669-1:2018 | EN IEC 63000:2018

## INFORMACIÓN LOGÍSTICA

CÓDIGO EAN UNITARIO 8412852000084	PESO NETO DEL PRODUCTO 0.03	UNIDAD DE MEDIDA EMBALAJE MMT
ALTURA EMBALAJE UNITARIO 0.00	UNIDAD DE PESO EMBALAJE UNITARIO KGM	VOLUMEN EMBALAJE 1270500.00
ANCHO EMBALAJE UNITARIO 0.00	EAN EMBALAJE 18412852000081	UNIDAD DE VOLUMEN EMBALAJE MMQ
LONGITUD EMBALAJE UNITARIO 0.00	UDS. CONTENIDAS EMBALAJE 10	PESO BRUTO EMBALAJE 0.31
VOLUMEN EMBALAJE UNITARIO 124630.00	ALTURA EMBALAJE 55.00	PESO NETO EMBALAJE 0.31
UNIDAD DE VOLUMEN EMBALAJE UNITARIO MMQ	ANCHO EMBALAJE 103.00	UNIDAD DE PESO EMBALAJE KGM
PESO BRUTO EMBALAJE UNITARIO 0.03	LONGITUD EMBALAJE 220.00	

VISTA FRONTAL E ISOMÉTRICA DEL PRODUCTO

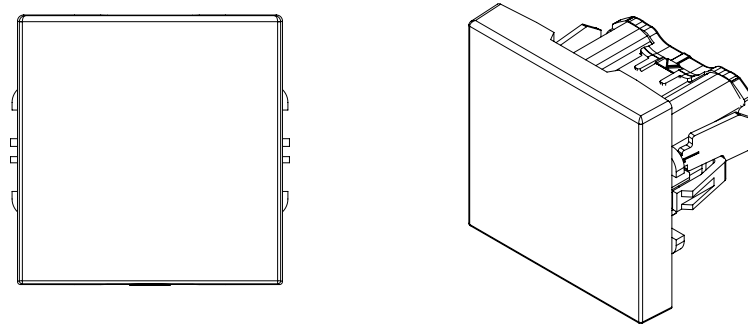
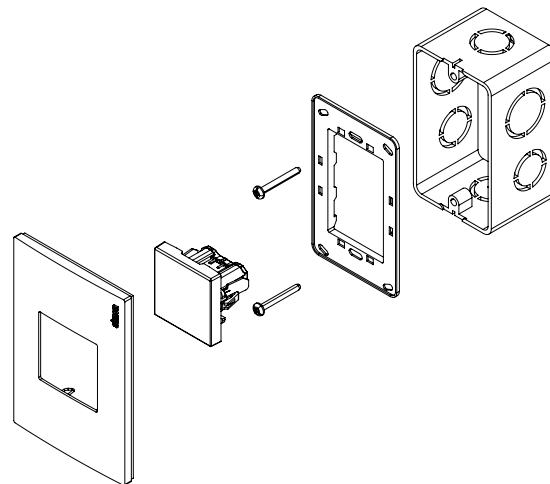
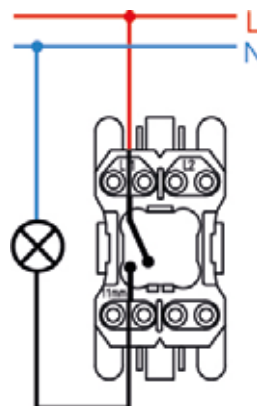


DIAGRAMA DE MONTAJE



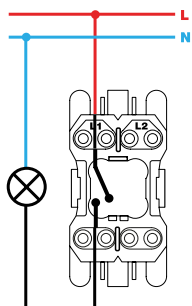
\*Placa y chasis NO incluidos

DIAGRAMA DE CONEXIÓN

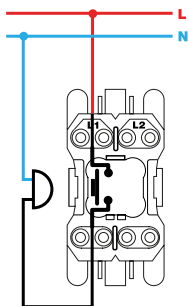


# MECANISMOS SIMON 27, 28 Y 44

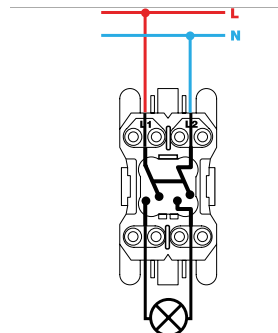
## Mecanismos básicos / Basic switches



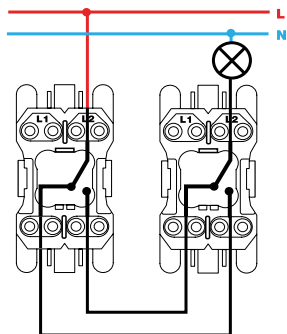
Interruptor unipolar / Single-pole switch  
XX00101-XX



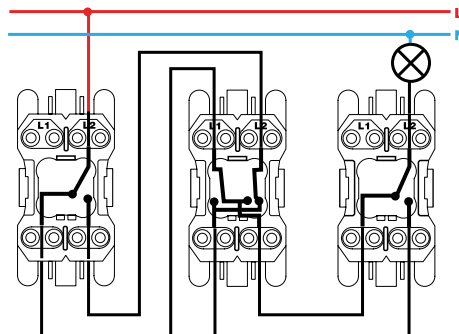
Pulsador / Push button switch  
XX00150-XX



Interruptor bipolar / Double pole switch  
XX00133-XX

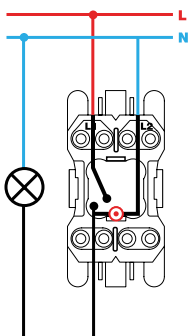


Conmutador / 2-way switch  
XX00201-XX

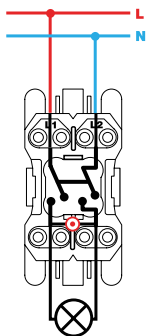


Conmutador cruce / Intermediate switch  
XX00251-XX

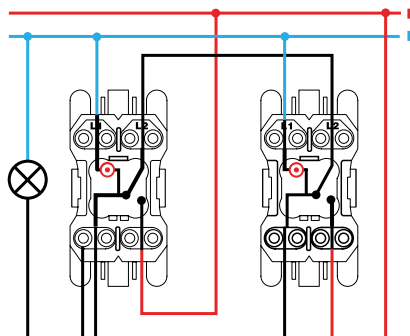
## Mecanismos con piloto / Pilot switches



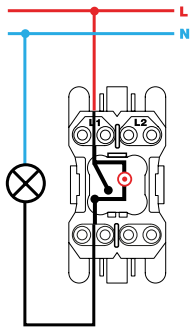
Interruptor unipolar / Single-pole switch  
XX00102-XX



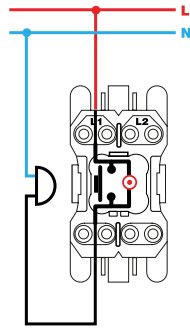
Interruptor bipolar / Double pole switch  
XX00134-XX



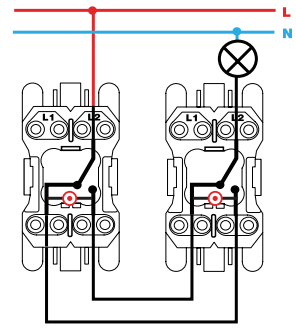
Conmutador / 2-way switch  
XX00202-XX



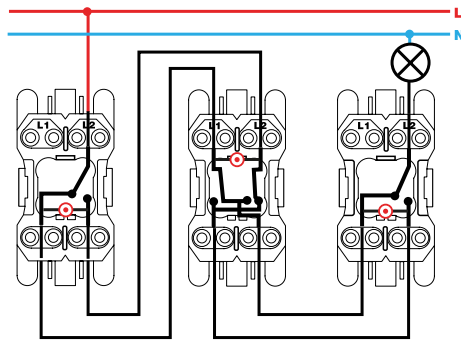
Interrupor unipolar / Single-pole switch  
XX00104-XX



Pulsador / Push button switch  
XX00160-XX



Conmutador / 2-way switch  
XX2700204-XX



Conmutador cruce / Intermediate switch  
XX2700254-XX