

Pulsador neutro 10 A 250V~ con sistema de embornamiento rápido blanco Simon 27 Play

REF. G2765965



INFORMACIÓN BÁSICA

DESCRIPCIÓN

Es un pulsador neutro 10 A 250V~ con sistema de embornamiento rápido, de color blanco, con funcionamiento basculante, Simon 27 Play. Trae la posibilidad de sustituir el acabado de la tecla suministrado por otros 7 acabados adicionales disponibles. Es apto para 2 módulos y para su instalación bastará con hacer presión o colocar sobre la superficie. La sección de cable admitida es de De 1,5 a 2,5 mm y trae 11 mm de cable pelado. El material es a base componentes metálicos con aislamiento termoplástico libre de halógenos y embellecedor termoestable, pudiendo oscilar entre los 5 y 40°, y llegando a soportar hasta un máximo de entre -25 y 50° C, este artículo cumple perfectamente con la normativa EN 60669-1:1999+A1:2002+A2:2008 + EN 50581:2012. Las dimensiones son de 45x45 mm. Para mantener limpia la pieza puede utilizar un paño suave y seco, bajo ningún concepto se deberá verter paños o limpiadores abrasivos con altos contenidos de cloro.

ACABADO

Blanco

SÍMBOLO

Sin grabados

COMPATIBILIDAD

Marcos Simon 27 Play, Simon 27 Neos, Simon 27 Scudo, Simon 27, Simon 27 Centralizaciones y Simon 44 Aqua

EMBALAJE

Retráctil

CLASE ETIM

EC000029

INFORMACIÓN TÉCNICA

MERCADO DISPONIBLE
CE

SECCIÓN DE CABLE ADMITIDA
(MM)
De 1,5 a 2,5 mm

NÚMERO DE ELEMENTOS
POSIBLES
1 elemento

FUNCIÓN INDICADORA
No

INTENSIDAD (A)
10 A

CLASIFICACIÓN IP
IP20

MANTENIMIENTO
Limpiar con un paño suave y seco. No utilizar paños y/o limpiadores abrasivos que contengan cloro.

TIPO DE MECANISMO
Pivoting

NÚMERO DE MÓDULOS
2 módulos

RANGO DE TEMPERATURA DE
FUNCIONAMIENTO (°C)
5 - 40 °C

RANGO DE TEMPERATURA DE
ALMACENAMIENTO (°C)
-25 - 50 °C

VERSIÓN
Individual

TENSIÓN (V~)
250 V~

INSTALACIÓN Y MANTENIMIENTO

DESNUDADO DE CABLE
NECESARIO (MM)
11

GARRA
Simon 27

INSTALABLE EN CAJA DE
EMPOTRAR
Universal, Americano y Centralizaciones

DIRECCIÓN DE INSTALACIÓN
Horizontal,Vertical

TIPO DE INSTALACIÓN
Apto para superficie y empotrar

TIPO DE CONEXIÓN DE
TERMINAL - FUNCIÓN 1
Rápido

NORMATIVA

GARANTÍA
3 años

REGULACIONES

Dir. 2014/35/UE LVD | Dir. 2011/65/UE RoHS + post. mod. EN 60669-1:2018 | EN IEC 63000:2015

INFORMACIÓN LOGÍSTICA

CÓDIGO EAN UNITARIO 8412852015293	PESO NETO DEL PRODUCTO 0.026	UNIDAD DE MEDIDA EMBALAJE MMT
ALTURA EMBALAJE UNITARIO 0	UNIDAD DE PESO EMBALAJE UNITARIO KGM	VOLUMEN EMBALAJE 1270500
ANCHO EMBALAJE UNITARIO 0	EAN EMBALAJE 18412852015290	UNIDAD DE VOLUMEN EMBALAJE MMQ
LONGITUD EMBALAJE UNITARIO 0	UDS. CONTENIDAS EMBALAJE 10	PESO BRUTO EMBALAJE 0.268
VOLUMEN EMBALAJE UNITARIO 127050	ALTURA EMBALAJE 55	PESO NETO EMBALAJE 0.26
UNIDAD DE VOLUMEN EMBALAJE UNITARIO MMQ	ANCHO EMBALAJE 105	UNIDAD DE PESO EMBALAJE KGM
PESO BRUTO EMBALAJE UNITARIO 0.026	LONGITUD EMBALAJE 220	

VISTA FRONTAL E ISOMÉTRICA DEL PRODUCTO

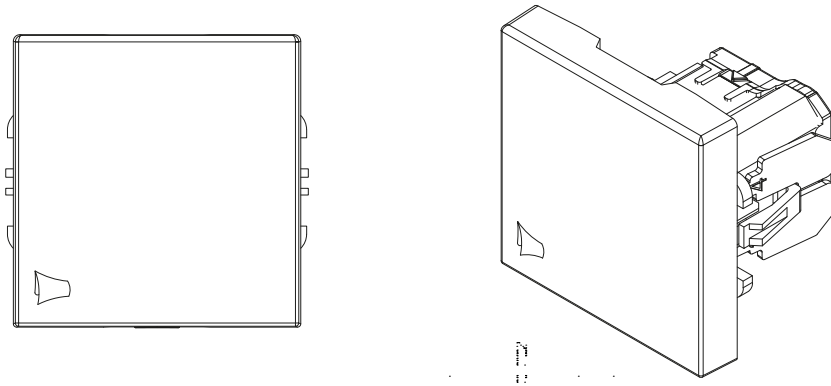
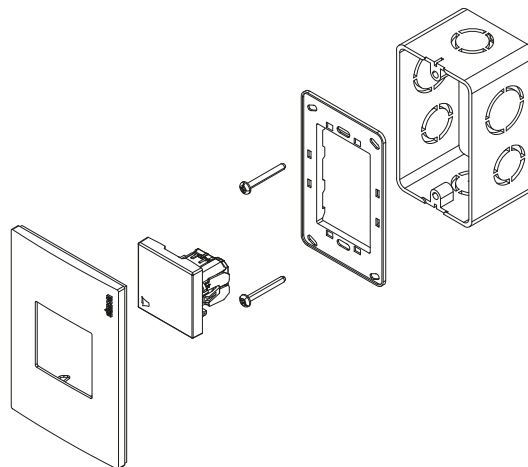


DIAGRAMA DE MONTAJE



*Placa y chasis NO incluidos

DIAGRAMA DE CONEXIÓN

