

Kit enchufe iO Blanco

REF. K2710043290



INFORMACIÓN BÁSICA

DESCRIPCIÓN

Este Kit de enchufe IO te permitirá controlar cualquier dispositivo que tengas enchufado desde tu smartphone para ofrecerte el mayor confort en tu hogar. Fácil instalación mediante el sistema de embornamiento con tornillo que facilita el montaje y agarre del cable. Además, la flexibilidad del bastidor hace que resulte aún más cómodo de instalar. Interacción mediante dispositivos, asistentes de voz y Simon iO APP. Con todos los elementos para su instalación, incluye marco, tapa y mecanismo.

ACABADO

Blanco

EMBALAJE

Caja

CLASE ETIM

EC000125

INFORMACIÓN TÉCNICA

NORMATIVA

GARANTÍA

3 años

REGULACIONES

Dir. 2011/65/UE RoHS + post. mod. | Dir. 2014/53/UE RED | EN 50428:2005 | EN 50428:2005 A1:2007 | EN 50428:2005 A2:2009 | EN IEC 63000:2018 | ETSI EN 300220-2 V3.2.1 | IEC 60884-1 Ed 3.2 | UNE 20315-1-1:2017 | UNE 20315-1-2:2017

INFORMACIÓN LOGÍSTICA

CÓDIGO EAN UNITARIO

8412852960920

PESO NETO DEL PRODUCTO

0.404

UNIDAD DE MEDIDA EMBALAJE

MMT

ALTURA EMBALAJE UNITARIO

0

UNIDAD DE PESO EMBALAJE UNITARIO

KGM

VOLUMEN EMBALAJE

936960

ANCHO EMBALAJE UNITARIO

0

UDS. CONTENIDAS EMBALAJE

1

UNIDAD DE VOLUMEN EMBALAJE

MMQ

LONGITUD EMBALAJE UNITARIO

0

ALTURA EMBALAJE

40

PESO BRUTO EMBALAJE

0

VOLUMEN EMBALAJE UNITARIO

0

ANCHO EMBALAJE

122

PESO NETO EMBALAJE

0.404

PESO BRUTO EMBALAJE UNITARIO

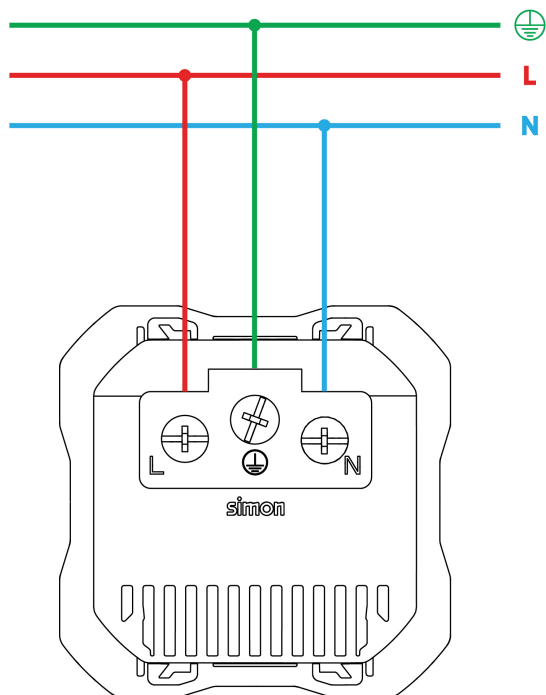
0.404

LONGITUD EMBALAJE

192

UNIDAD DE PESO EMBALAJE

KGM



Para información más detallada consultar la hoja de instrucciones
For more detailed information check the instruction sheet