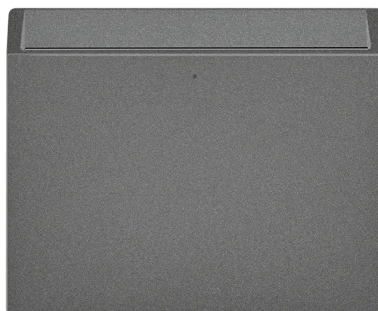


## Interruptor para tarjeta con 2 microrruptores e indicador luminoso 250V~ titanio Simon 270

REF. 20000550-096



### INFORMACIÓN BÁSICA

#### ACABADO

Titanio

#### TIPO DE BALANCÍN

Ancha

#### MATERIAL

Plástico

#### COMPATIBILIDAD

Marcos Simon 270

#### CONTENIDO DEL EMBALAJE

Mecanismo, tapa y hoja de instrucciones

#### CLASE ETIM

EC001590

## INFORMACIÓN TÉCNICA

MERCADO DISPONIBLE  
CE

SECCIÓN DE CABLE ADMITIDA  
(MM)  
De 1,5 a 2,5 mm

INDICADOR DE CONSUMO (MA)  
1 mA

TIPO DE CUBIERTA  
0

NÚMERO DE ELEMENTOS  
POSIBLES  
1 elemento

FRECUENCIA  
50 - 60 Hz

FUNCIÓN INDICADORA  
Sí

INTENSIDAD (A)  
10 AX

CLASIFICACIÓN IP  
IP20

MANTENIMIENTO  
Limpiar con un paño suave y seco. No utilizar paños y/o limpiadores abrasivos que contengan cloro.

TIPO DE MECANISMO  
Card

RANGO DE TEMPERATURA DE  
FUNCIONAMIENTO (°C)  
5 - 45 °C

ALIMENTACIÓN (V~)  
250 V~

RANGO DE TEMPERATURA DE  
ALMACENAMIENTO (°C)  
-25 - 50 °C

VERSIÓN  
Individual

TENSIÓN (V~)  
250 V~

## INSTALACIÓN Y MANTENIMIENTO

DESNUDADO DE CABLE  
NECESARIO (MM)  
7

INSTALABLE EN CAJA DE  
EMPOTRAR  
Universal

DIRECCIÓN DE INSTALACIÓN  
Horizontal,Vertical

TIPO DE INSTALACIÓN  
Apto para empotrar

TIPO DE CONEXIÓN DE  
TERMINAL - FUNCIÓN 1  
FastON 2.8mm

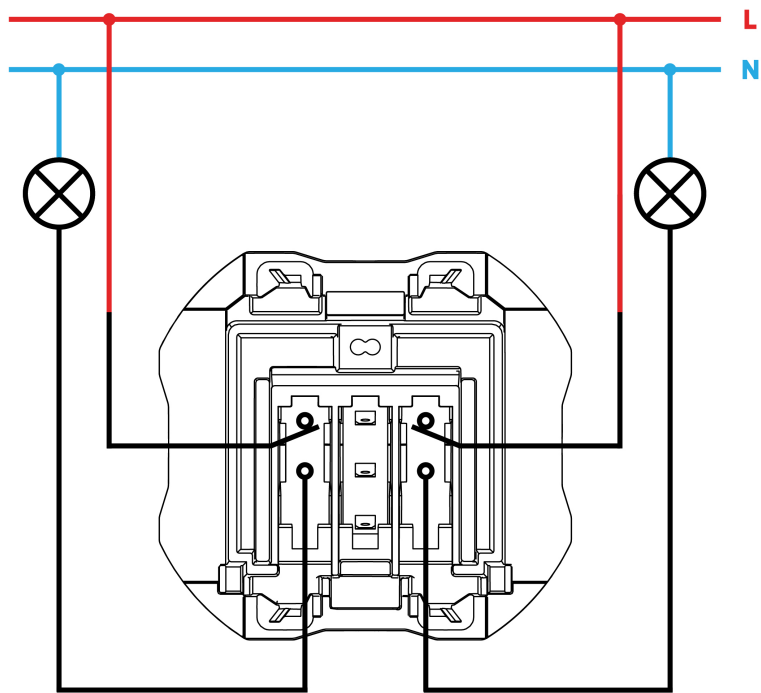
## NORMATIVA

### REGULACIONES

Dir. 2014/35/UE LVD | Dir. 2011/65/UE RoHS + post. mod. | EN 61058-1-2:2016 | EN IEC 63000:2018

## INFORMACIÓN LOGÍSTICA

CÓDIGO EAN UNITARIO	PESO BRUTO EMBALAJE UNITARIO	LONGITUD EMBALAJE
8421053265192	0.046	55
ALTURA EMBALAJE UNITARIO	PESO NETO DEL PRODUCTO	UNIDAD DE MEDIDA EMBALAJE
0	0.046	MMT
ANCHO EMBALAJE UNITARIO	UNIDAD DE PESO EMBALAJE UNITARIO	VOLUMEN EMBALAJE
0	KGM	242000
LONGITUD EMBALAJE UNITARIO	EAN EMBALAJE	UNIDAD DE VOLUMEN EMBALAJE
0	8421053265192	MMQ
UNIDAD DE MEDIDA EMBALAJE UNITARIO	UDS. CONTENIDAS EMBALAJE	PESO BRUTO EMBALAJE
MMT	1	0
VOLUMEN EMBALAJE UNITARIO	ALTURA EMBALAJE	PESO NETO EMBALAJE
0	80	0.046
UNIDAD DE VOLUMEN EMBALAJE UNITARIO	ANCHO EMBALAJE	UNIDAD DE PESO EMBALAJE
MMQ	55	KGM



Conexión con terminal faston  
Conection with faston terminal

