

## Tecla de 2 módulos rojo translúcido Simon 27 Play

REF. 2720010-110



## INFORMACIÓN BÁSICA

### DESCRIPCIÓN

El rojo es un color que cada día gana más adeptos en el mundo del diseño, ya que ofrece un haz de pasión a cualquier rincón de la casa.

Por ese motivo, este color no podía estar ausente de la serie Simon 27 Play y su amplia gama de teclas individuales de dos módulos, presentando este rojo translúcido que viene a romper esquemas y embellecer estancias con el mismo ímpetu de un amor pasional.

Este modelo de tecla individual permite su colocación tanto en superficie como para empotrar. Está realizada en un plástico de muy alta calidad, en un tamaño de 45 por 45 milímetros que permite que sustituya diferentes teclas de casi la totalidad de dispositivos de la colección, sin más esfuerzos que un clic.

La practicidad también juega un rol particular en la oferta de SIMON, que apuesta porque los clientes puedan ser protagonistas de sus tareas de redecoración sin mayores esfuerzos.

### ACABADO

Rojo translúcido

### MATERIAL

Plástico

### CONTENIDO DEL EMBALAJE

Tecla individual

### SÍMBOLO

Sin grabados

### COMPATIBILIDAD

Mecanismos Simon 27 Play

### CLASE ETIM

EC000011

### OBSERVACIONES

Esta referencia sólo incluye la tecla embellecedora. Para completar la función debe adquirirse un mecanismo y sustituir la tecla incluida.

## INFORMACIÓN TÉCNICA

### MERCADO DISPONIBLE

México y Latinoamérica

### CLASIFICACIÓN IP

IP20

### NÚMERO DE MÓDULOS

2 módulos

### NÚMERO DE ELEMENTOS POSIBLES

1 elemento

### MANTENIMIENTO

Limpiar con un paño suave y seco. No utilizar paños y/o limpiadores abrasivos que contengan cloro.

### RANGO DE TEMPERATURA DE ALMACENAMIENTO (°C)

50 °C

### FUNCIÓN INDICADORA

No

### VERSIÓN

Individual

## INSTALACIÓN Y MANTENIMIENTO

### DIRECCIÓN DE INSTALACIÓN

Vertical y horizontal

### TIPO DE INSTALACIÓN

Apto para superficie y empotrar

## NORMATIVA

### REGULACIONES

NMX-J-005-ANCE-2005 + NMX-J-508-ANCE-2010

## INFORMACIÓN LOGÍSTICA

### CÓDIGO EAN UNITARIO

8421053075432

### PESO BRUTO EMBALAJE UNITARIO

0.018

### LONGITUD EMBALAJE

91

### ALTURA EMBALAJE UNITARIO

11.13

### PESO NETO DEL PRODUCTO

0.011

### UNIDAD DE MEDIDA EMBALAJE

MMT

### ANCHO EMBALAJE UNITARIO

45.5

### UNIDAD DE PESO EMBALAJE UNITARIO

KGM

### VOLUMEN EMBALAJE

0.597

### LONGITUD EMBALAJE UNITARIO

44.7

### EAN EMBALAJE

8421053075432

### UNIDAD DE VOLUMEN EMBALAJE

DMQ

### UNIDAD DE MEDIDA EMBALAJE UNITARIO

MMT

### UDS. CONTENIDAS EMBALAJE

5

### PESO BRUTO EMBALAJE

0.092

### VOLUMEN EMBALAJE UNITARIO

0.023

### ALTURA EMBALAJE

81

### PESO NETO EMBALAJE

0.055

### UNIDAD DE VOLUMEN EMBALAJE UNITARIO

DMQ

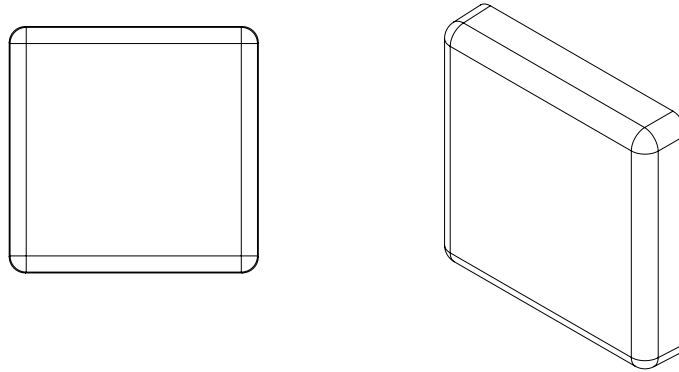
### ANCHO EMBALAJE

81

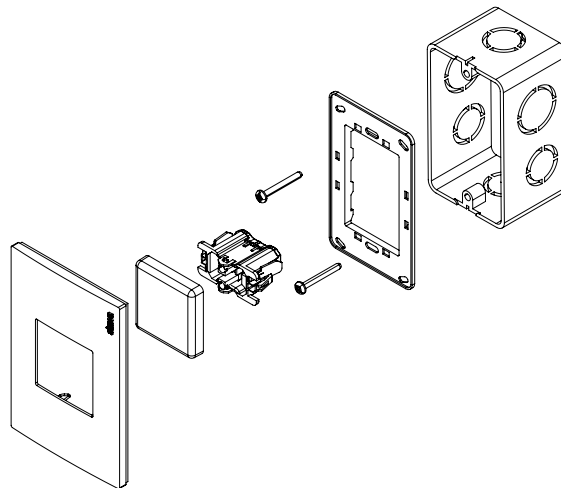
### UNIDAD DE PESO EMBALAJE

KGM

## VISTA FRONTAL E ISOMÉTRICA DEL PRODUCTO



## DIAGRAMA DE MONTAJE



\*Placas, mecanismo y chasis NO incluidos