

Conjunto semi-montado de cruzamiento 10 AX 250~ con sistema de embornamiento rápido titanio Simon 82 Concept

REF. 8200251-096



INFORMACIÓN BÁSICA

ACABADO

Titanio

EMBALAJE

Flowpack

CLASE ETIM

EC001590

COMPATIBILIDAD

Simon 82 Concept

CONTENIDO DEL EMBALAJE

Mecanismo

INFORMACIÓN TÉCNICA

MERCADO DISPONIBLE
CE

FUNCIÓN INDICADORA
No

RANGO DE TEMPERATURA DE
FUNCIONAMIENTO (°C)
5 - 40 °C

SECCIÓN DE CABLE ADMITIDA
(MM)
De 2,5 mm

INTENSIDAD (A)
10 AX

RANGO DE TEMPERATURA DE
ALMACENAMIENTO (°C)
-25 - 50 °C

NÚMERO DE ELEMENTOS
POSIBLES
1 elemento

CLASIFICACIÓN IP
IP20

VERSIÓN
Individual

FORMATO
Tecla, mecanismo y bastidor

TIPO DE MECANISMO
Pivoting

TENSIÓN (V~)
250 V~

MONOBLOQUE
No

INSTALACIÓN Y MANTENIMIENTO

GARRA
Sin posibilidad

TIPO DE INSTALACIÓN
Apto para superficie y empotrar

INSTALABLE EN CAJA DE
EMPOTRAR
Universal

TIPO DE CONEXIÓN DE
TERMINAL - FUNCIÓN 1
Rápido

NORMATIVA

GARANTÍA
3 años

REGULACIONES

Dir. 2014/35/UE LVD | Dir. 2011/65/UE RoHS + post. mod. EN 60669-1:2018 | EN IEC 63000:2018

INFORMACIÓN LOGÍSTICA

CÓDIGO EAN UNITARIO 8421053279847	PESO BRUTO EMBALAJE UNITARIO 0.08	LONGITUD EMBALAJE 221.00
ALTURA EMBALAJE UNITARIO 0.00	PESO NETO DEL PRODUCTO 0.08	UNIDAD DE MEDIDA EMBALAJE MMT
ANCHO EMBALAJE UNITARIO 0.00	UNIDAD DE PESO EMBALAJE UNITARIO KGM	VOLUMEN EMBALAJE 3026595.00
LONGITUD EMBALAJE UNITARIO 0.00	EAN EMBALAJE 8421053229774	UNIDAD DE VOLUMEN EMBALAJE MMQ
UNIDAD DE MEDIDA EMBALAJE UNITARIO MMT	UDS. CONTENIDAS EMBALAJE 5	PESO BRUTO EMBALAJE 0.39
VOLUMEN EMBALAJE UNITARIO 0.00	ALTURA EMBALAJE 83.00	PESO NETO EMBALAJE 0.39
UNIDAD DE VOLUMEN EMBALAJE UNITARIO MMQ	ANCHO EMBALAJE 165.00	UNIDAD DE PESO EMBALAJE KGM

MECANISMOS SIMON 31, 75, 77, 82 Y 88

Mecanismos básicos / Basic switches



Interruptor unipolar / Single-pole switch
XXXX101-XXX



Interruptor unipolar / Single-pole switch
7700101-039



Pulsador / Push button switch
XXXX150-XXX



Pulsador / Push button switch
7700150-039



Interruptor bipolar / Double pole switch
XXXX133-XXX



Conmutador / 2-way switch
XXXX201-XXX



Conmutador / 2-way switch
7700201-039



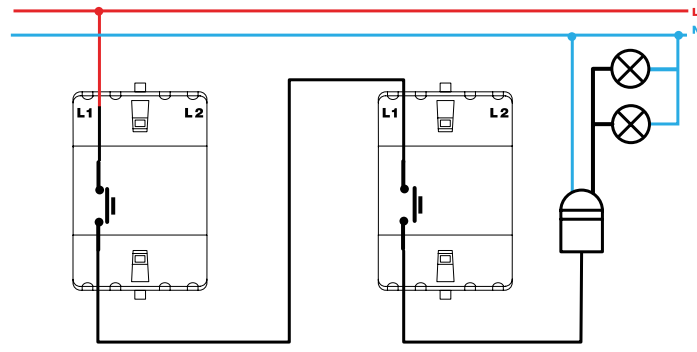
Conmutador cruce / Intermediate switch
XXXX251-XXX



Conmutador cruce / Intermediate switch
7700251-039



Grupo 2 interruptores / 2 switches group
XXXX398-XXX



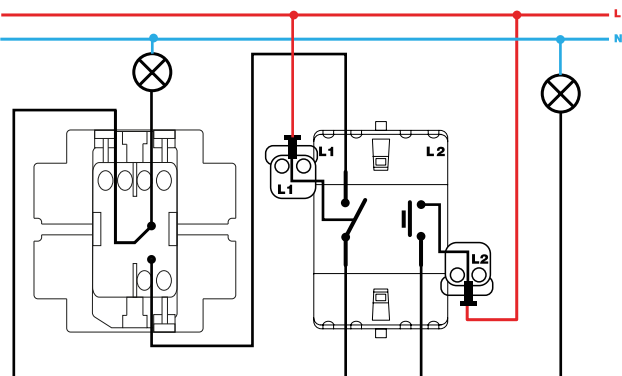
Pulsador desconexión / Push button disconnection switch
XXXX152-XXX



Grupo dos conmutadores / 2-way switches group
XXXX397-XXX



Grupo de pulsadores desconexión / Push button switch
desconexion group XXXX395-XXX



Grupo conmutador y pulsador / 2-way and push button switch group
XXXX301-XXX



Interruptor unipolar / Single-pole switch
XXX102-XXX



Interruptor con piloto / Push button pilot switch
7700112-039



Interruptor bipolar / Double pole switch
XXX134-XXX



Conmutador / 2-way switch
XXX202-XXX



Interrupor unipolar con luminoso / Single-pole switch with light
XXXX104-XXX



Pulsador con luminoso / Push button switch with light
XXXX160-XXX



Pulsador con luminoso / Push button switch with light
7700160-039



Conmutador con luminoso / 2-way switch with light
XXXX204-XXX



Conmutador cruce con luminoso / Intermediate switch with light
XXXX254-XXX