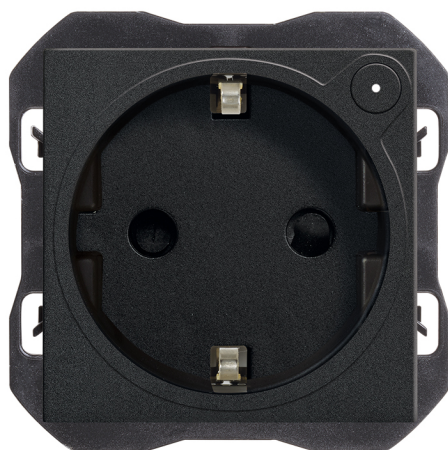


Base de enchufe schuko Simon iO 16A 230 V~ con sistema de embornamiento a tornillo negro mate Simon 270

REF. 21000432-098



INFORMACIÓN BÁSICA

ACABADO

Negro mate

MATERIAL

Metal,Plástico

COMPATIBILIDAD

Marcos Simon 270

CONTENIDO DEL EMBALAJE

Mecanismo, tapa y hoja de instrucciones

CLASE ETIM

EC000125

INFORMACIÓN TÉCNICA

MERCADO DISPONIBLE

CE

FRECUENCIA

50 Hz

TIPO DE MECANISMO

Insertion

SECCIÓN DE CABLE ADMITIDA (MM)

2 x 1,5 a 2,5 mm

INTENSIDAD (A)

16 A

RANGO DE TEMPERATURA DE FUNCIONAMIENTO (°C)

0 - 35°C

TIPO DE CUBIERTA

Ancha

PROTOCOLO DE CONECTIVIDAD

Wifi

RANGO DE TEMPERATURA DE ALMACENAMIENTO (°C)

-25 - 50 °C

NÚMERO DE ELEMENTOS POSIBLES

1 elemento

CLASIFICACIÓN IP

IP20

TENSIÓN (V~)

230 V~

FORMATO

Schuko

MANTENIMIENTO

Limpiar con un paño suave y seco. No utilizar paños y/o limpiadores abrasivos que contengan cloro.

INSTALACIÓN Y MANTENIMIENTO

DESNUDADO DE CABLE NECESARIO (MM)

10

INSTALABLE EN CAJA DE EMPOTRAR

Universal

TIPO DE INSTALACIÓN

Apto para empotrar

DIRECCIÓN DE INSTALACIÓN

Horizontal,Vertical

TIPO DE CONEXIÓN DE TERMINAL - FUNCIÓN 1

A tornillo

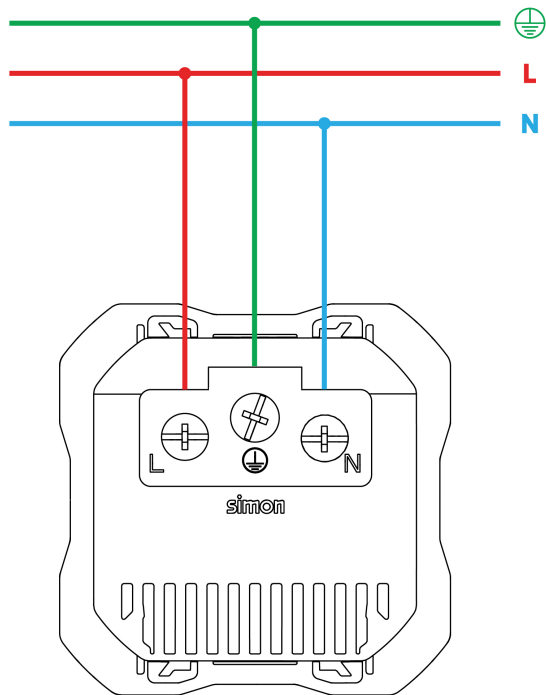
NORMATIVA

REGULACIONES

Dir. 2011/65/UE RoHS + post. mod. | Dir. 2014/53/UE RED | EN 50428:2005 | EN 50428:2005 A1:2007 | EN 50428:2005 A2:2009 | EN IEC 63000:2018 | ETSI EN 300328 V2.2.2 | IEC 60884-1 Ed 3.2 | UNE 20315-1-1:2017 | UNE 20315-1-2:2017 | DS 60884-2-D1:2023

INFORMACIÓN LOGÍSTICA

CÓDIGO EAN UNITARIO 8421053281840	UNIDAD DE PESO EMBALAJE UNITARIO KGM	VOLUMEN EMBALAJE 242000
ALTURA EMBALAJE UNITARIO 0	EAN EMBALAJE 8421053281840	UNIDAD DE VOLUMEN EMBALAJE MMQ
ANCHO EMBALAJE UNITARIO 0	UDS. CONTENIDAS EMBALAJE 1	PESO BRUTO EMBALAJE 0
LONGITUD EMBALAJE UNITARIO 0	ALTURA EMBALAJE 80	PESO NETO EMBALAJE 0.09
VOLUMEN EMBALAJE UNITARIO 0	ANCHO EMBALAJE 55	UNIDAD DE PESO EMBALAJE KGM
PESO BRUTO EMBALAJE UNITARIO 0.09	LONGITUD EMBALAJE 55	
PESO NETO DEL PRODUCTO 0.09	UNIDAD DE MEDIDA EMBALAJE MMT	



Para información más detallada consultar la hoja de instrucciones
For more detailed information check the instruction sheet