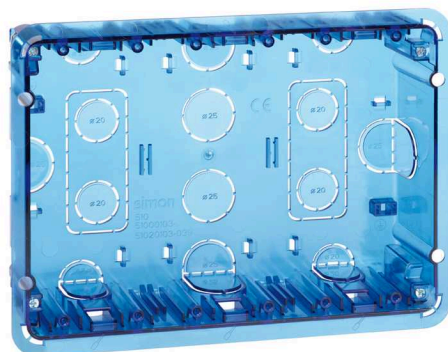


## Caja de pared de empotrar para 3 elementos dobles Simon 500 Cima

REF. 51020103-039



## INFORMACIÓN BÁSICA

### DESCRIPCIÓN

La serie Simon 500 Cima presenta nuestro kit caja pared de 6 elementos con 1 enchufe doble, 1 SAI doble y 2 placas RJ45 pensadas tanto para colocar en una superficie como para empotrar. La pieza tiene unas medidas de 220x164x46 mm, unos perfectos acabados en grafito y es compatible con elementos de hasta 250 Voltios de tensión y 16 Amperios de intensidad. Además, está fabricado con componentes metálicos recubiertos con aislamiento termoplástico autoextinguible totalmente libre de halógenos para garantizar que la llama no se propague en el hipotético caso de incendio y una toxicidad muy baja en el caso de emisión de humos. El compromiso de Simon está el de ofrecer la mejor calidad a través de una constante innovación en sus productos. Y es que su colección Simon 500 Cima logra reunir todo tipo de soluciones para aquellos que no quieren renunciar a los mejores mecanismos funcionales del mercado que ofrezcan a su vez una total seguridad.

### MATERIAL

Plástico

### CONTENIDO DEL EMBALAJE

Cajetín de pared de empotrar,  
tapa protectora para cajetín y  
film para cubrir pre-troqueles del  
cajetín

### CLASE ETIM

EC002601

### COMPATIBILIDAD

Mecanismos Simon 500 Cima y  
Simon 27 Play/Simon K45  
mediante adaptador específico

### OBSERVACIONES

El cajetín de empotrar puede utilizarse como plantilla durante la instalación gracias a las guías para marcar el perímetro del cajetín

## INFORMACIÓN TÉCNICA

### MERCADO DISPONIBLE

CE

### DISPONIBLE EN

1, 2, 3, 4 y 6 elementos dobles

### NÚMERO DE ORIFICIOS DE SUJECIÓN DE ABRAZADERAS

10

### RIGIDEZ DIELECTRICA

Sin perforación ni contorneo con 2000 V a 50 Hz durante 1 minuto

### TEMP MÁX DURANTE TRABAJOS DE CONSTRUCCIÓN (°C)

+90° C

### INMUNIDAD ELECTROMAGNÉTICA PARA CABLEADO VDM

Asegurada mediante la instalación del tabique metálico en los alojamientos habilitados en el cajetín para tal fin.

### NÚMERO DE ALOJAMIENTOS PARA CONEXIÓN A TIERRA

2

### RESISTENCIA AL CALOR (°C)

+125°C (según norma IEC 60695-10-2)

### CLASIFICACIÓN IK

07

### RESISTENCIA DE AISLAMIENTO (V-MΩ)

>5M? a 500 V

### CLASIFICACIÓN IP

IP4X

### DISPONIBILIDAD DE KIT

No

### MANTENIMIENTO

Limpiar con un paño suave y seco. No utilizar paños y/o limpiadores abrasivos que contengan cloro.

### RANGO DE TEMPERATURA DURANTE LA INSTALACIÓN (°C)

-5 a +60° C

### NÚMERO DE MÓDULOS

6

### NÚMERO DE ORIFICIOS PREPERFORADOS 30 X 70 MM

2

### DIMENSIÓN DE EMPOTRAMIENTO (MM)

199 x 141 mm

### NÚMERO DE ENTRADAS LATERALES

2

### VERSIÓN

3 elementos dobles

## INSTALACIÓN Y MANTENIMIENTO

### RANGO DE OPERACIÓN DE GARRA (MM)

Entre 4 y 30 mm

### EXTRACCIÓN DE COMPONENTES

Únicamente con herramienta

### EXTINCIÓN (°C)

+850°C / 30 segundos (GWFI según norma IEC 60695-2-11)

### TIPO DE FIJACIÓN

Mediante garras incluidas en el envoltente en combinación de productos áridos, aglomerantes, aditivos□

### DIRECCIÓN DE INSTALACIÓN

Vertical

### TIPO DE INSTALACIÓN

Apto para instalar empotrado en pared

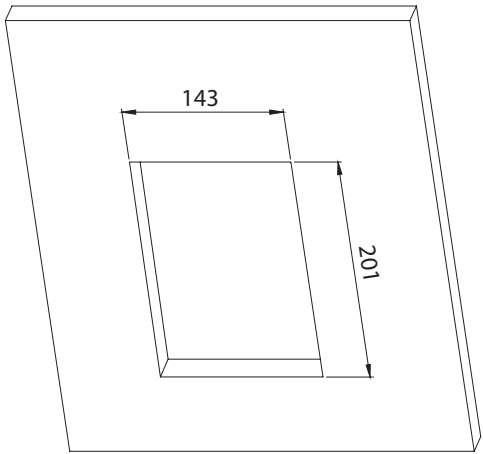
## NORMATIVA

### REGULACIONES

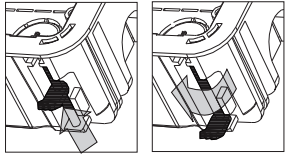
Dir. 2014/35/UE LV DEN IEC 60670-1:2021 | EN IEC 60670-1:2021 A11:2021

## INFORMACIÓN LOGÍSTICA

<b>CÓDIGO EAN UNITARIO</b> 8421053090770	<b>UNIDAD DE PESO EMBALAJE UNITARIO</b> KGM	<b>VOLUMEN EMBALAJE</b> 1.93
<b>ALTURA EMBALAJE UNITARIO</b> 0.00	<b>EAN EMBALAJE</b> 8421053090770	<b>UNIDAD DE VOLUMEN EMBALAJE</b> MMQ
<b>ANCHO EMBALAJE UNITARIO</b> 0.00	<b>UDS. CONTENIDAS EMBALAJE</b> 1	<b>PESO BRUTO EMBALAJE</b> 0.32
<b>LONGITUD EMBALAJE UNITARIO</b> 0.00	<b>ALTURA EMBALAJE</b> 52.00	<b>PESO NETO EMBALAJE</b> 0.30
<b>VOLUMEN EMBALAJE UNITARIO</b> 0.00	<b>ANCHO EMBALAJE</b> 165.00	<b>UNIDAD DE PESO EMBALAJE</b> KGM
<b>PESO BRUTO EMBALAJE UNITARIO</b> 0.30	<b>LONGITUD EMBALAJE</b> 225.00	
<b>PESO NETO DEL PRODUCTO</b> 0.30	<b>UNIDAD DE MEDIDA EMBALAJE</b> MMT	



• Grosor pared de 4 a 30mm



Tabique hueco

Tabique obra

