

Marco de 2 medios elementos (1 elemento) blanco con bastidor para caja americana Simon 27 Play

REF. 2700612-030



INFORMACIÓN BÁSICA

DESCRIPCIÓN

Marco de 2 medios elementos (1 elemento) acabado en color blanco con bastidor para caja americana. Pertenece a la serie Simon 27 Play.

Sus dimensiones son 123 x 85 mm y está fabricado en material termoestable con bastidor metálico.

Por lo que respecta a su instalación, ésta se lleva a cabo mediante empotrado. El sentido de la misma puede ser horizontal y/o vertical.

A efectos de la estética de la totalidad del mecanismo, se recomienda combinar con teclas y tapas de color blanco. No requiere de pieza intermedia.

Para una adecuada limpieza, seguir los siguientes consejos: Evitar el uso de productos abrasivos que contengan cloro y utilizar un paño suave y humedecido ligeramente en agua con jabón.

Simon 27 Play es una colección con infinitas posibilidades que rompe con los tópicos y da mucha más libertad para elegir.

ACABADO

Blanco

COMPATIBILIDAD

Mecanismos Simon 27 Play

CLASE ETIM

EC000007

MATERIAL

Plástico

CONTENIDO DEL EMBALAJE

Marco de 2 medios elementos y bastidor.

OBSERVACIONES

Se recomienda combinar con teclas y tapas de color blanco.

INFORMACIÓN TÉCNICA

MERCADO DISPONIBLE

CE

DISPONIBLE EN

1, 2, 3 y 4 medios elementos

CLASIFICACIÓN IP

IP20

MANTENIMIENTO

Limpiar con un paño suave y seco. No utilizar paños y/o limpiadores abrasivos que contengan cloro.

NÚMERO DE MÓDULOS

2 módulos

RANGO DE TEMPERATURA DE FUNCIONAMIENTO (°C)

5 - 40 °C

RANGO DE TEMPERATURA DE ALMACENAMIENTO (°C)

-25 - 50 °C

VERSIÓN

2 medios elementos (1 elemento)

INSTALACIÓN Y MANTENIMIENTO

INSTALABLE EN CAJA DE EMPOTRAR

Americano

DIRECCIÓN DE INSTALACIÓN

Horizontal,Vertical

TIPO DE INSTALACIÓN

Apto para empotrar

NORMATIVA

REGULACIONES

Dir. 2014/35/UE LVD | EN 60669-1:2018

INFORMACIÓN LOGÍSTICA

ALTURA EMBALAJE UNITARIO

18.50

ANCHO EMBALAJE UNITARIO

85.00

LONGITUD EMBALAJE UNITARIO

123.00

UNIDAD DE MEDIDA EMBALAJE
UNITARIO

MMT

VOLUMEN EMBALAJE UNITARIO

193.42

UNIDAD DE VOLUMEN
EMBALAJE UNITARIO

CMQ

PESO BRUTO EMBALAJE
UNITARIO

0.10

PESO NETO DEL PRODUCTO

0.10

UNIDAD DE PESO EMBALAJE
UNITARIO

KGM

EAN EMBALAJE

8421053076132

UDS. CONTENIDAS EMBALAJE

10

ALTURA EMBALAJE

86.00

ANCHO EMBALAJE

128.00

LONGITUD EMBALAJE

162.00

UNIDAD DE MEDIDA EMBALAJE

MMT

VOLUMEN EMBALAJE

1.78

UNIDAD DE VOLUMEN
EMBALAJE

DMQ

PESO BRUTO EMBALAJE

0.97

PESO NETO EMBALAJE

0.97

UNIDAD DE PESO EMBALAJE

KGM

VISTA FRONTAL E ISOMÉTRICA DEL PRODUCTO

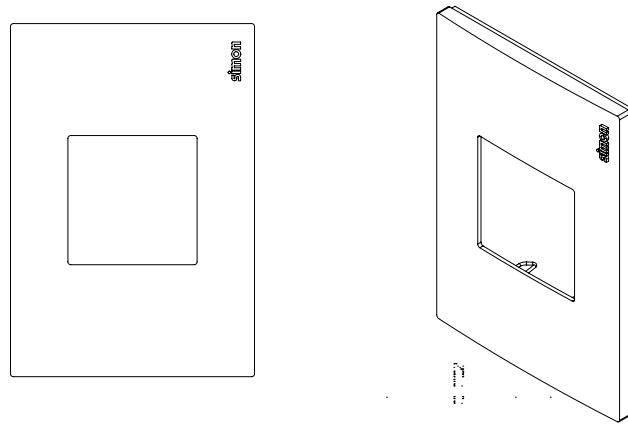
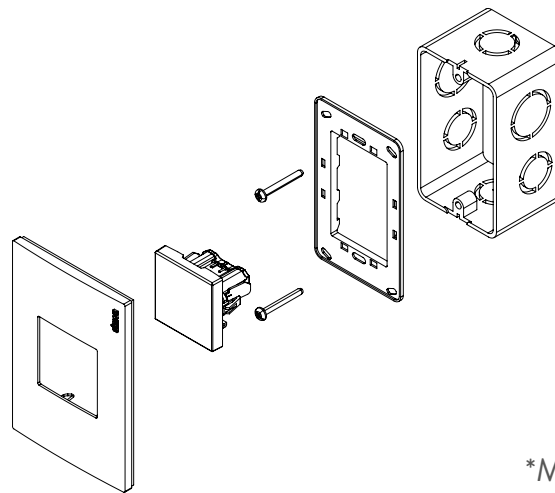


DIAGRAMA DE MONTAJE



*Mecanismos No incluidos