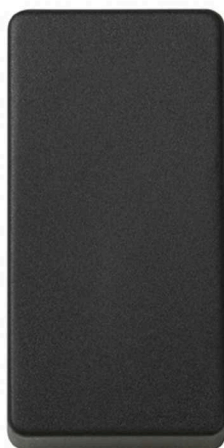


**Tecla de medio elemento para mecanismos de mando  
grafito Simon 27 Play**

REF. 2710010-038



## INFORMACIÓN BÁSICA

### DESCRIPCIÓN

Multitud de edificios públicos y privados, como por ejemplo colegios, hoteles, centros médicos, sedes de organismos oficiales o sedes de oficinas, están repletos de mecanismos de mando en sus sistemas eléctricos y electrónicos. Uno de los más instalados es la Tecla de medio elemento para mecanismos de mando en grafito de la serie Simon 27 Play. Es una tecla intercambiable en módulo ancho con unas medidas de 22'5x45 mm, siendo apta para superficie y empotrar. Ha sido fabricada con materiales termoplásticos, circunstancia que es visible en la calidad de la misma, como sucede en el resto de productos de esta gama. Su bajo precio la convierte en la tecla perfecta para todo tipo de presupuestos. Esta referencia sólo incluye la tecla embellecedora. Para completar la función debe adquirirse un mecanismo y sustituir la tecla incluida en la misma.

### ACABADO

Grafito

### MATERIAL

Plástico

### CONTENIDO DEL EMBALAJE

Tecla individual

### SÍMBOLO

Sin grabados

### COMPATIBILIDAD

Mecanismos Simon 27 Play

### CLASE ETIM

EC000011

### OBSERVACIONES

Esta referencia sólo incluye la tecla embellecedora. Para completar la función debe adquirirse un mecanismo y sustituir la tecla incluida.

## INFORMACIÓN TÉCNICA

### MERCADO DISPONIBLE

CE

### CLASIFICACIÓN IP

IP20

### RANGO DE TEMPERATURA DE FUNCIONAMIENTO (°C)

5 - 40 °C

### NÚMERO DE ELEMENTOS POSIBLES

Medio elemento

### MANTENIMIENTO

Limpiar con un paño suave y seco. No utilizar paños y/o limpiadores abrasivos que contengan cloro.

### RANGO DE TEMPERATURA DE ALMACENAMIENTO (°C)

-25 - 50 °C

### FUNCIÓN INDICADORA

No

### NÚMERO DE MÓDULOS

1 módulo

### VERSIÓN

Individual

## INSTALACIÓN Y MANTENIMIENTO

### DIRECCIÓN DE INSTALACIÓN

Horizontal,Vertical

### TIPO DE INSTALACIÓN

Apto para superficie y empotrar

## NORMATIVA

### REGULACIONES

Dir. 2014/35/UE LVD | Dir. 2011/65/UE RoHS + post. mod. | EN 60669-1:2018 | EN IEC 63000:2018

## INFORMACIÓN LOGÍSTICA

### CÓDIGO EAN UNITARIO

8421053075234

### PESO BRUTO EMBALAJE UNITARIO

0.01

### LONGITUD EMBALAJE

91.00

### ALTURA EMBALAJE UNITARIO

11.10

### PESO NETO DEL PRODUCTO

0.01

### UNIDAD DE MEDIDA EMBALAJE

MMT

### ANCHO EMBALAJE UNITARIO

22.50

### UNIDAD DE PESO EMBALAJE UNITARIO

KGM

### VOLUMEN EMBALAJE

0.60

### LONGITUD EMBALAJE UNITARIO

45.00

### EAN EMBALAJE

8421053075234

### UNIDAD DE VOLUMEN EMBALAJE

DMQ

### UNIDAD DE MEDIDA EMBALAJE UNITARIO

MMT

### UDS. CONTENIDAS EMBALAJE

10

### PESO BRUTO EMBALAJE

0.09

### VOLUMEN EMBALAJE UNITARIO

0.01

### ALTURA EMBALAJE

81.00

### PESO NETO EMBALAJE

0.06

### UNIDAD DE VOLUMEN EMBALAJE UNITARIO

DMQ

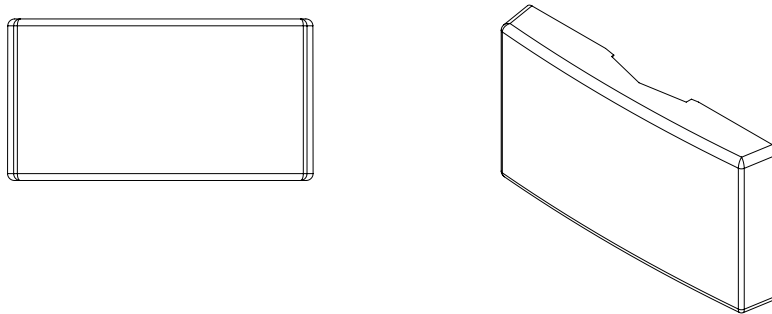
### ANCHO EMBALAJE

81.00

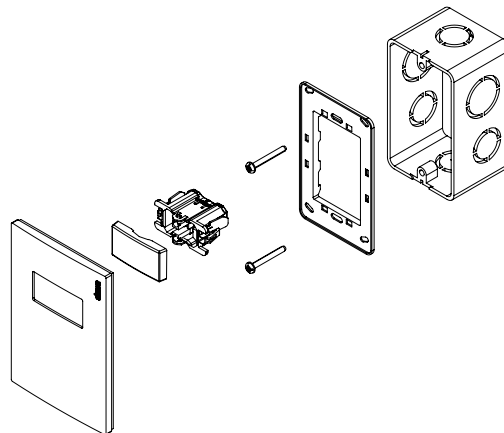
### UNIDAD DE PESO EMBALAJE

KGM

## VISTA FRONTAL E ISOMÉTRICA DEL PRODUCTO



## DIAGRAMA DE MONTAJE



\*Placas, mecanismo y chasis NO incluidos