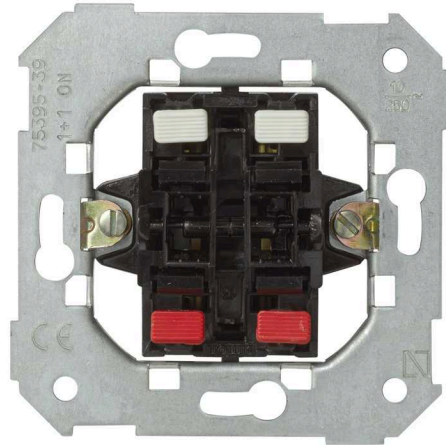


**Grupo de 2 pulsadores de desconexión 10 A 250V~ (al pulsar abre circuito) con sistema de embornamiento rápido
Simon 75**

REF. 75395-39



INFORMACIÓN BÁSICA

DESCRIPCIÓN

Grupo de dos pulsadores de desconexión con una intensidad de 10 A y una potencia de 250 V~ que al pulsarlo abre el circuito, con sistema de embornamiento rápido y que podrás encontrar en la serie Simon 75.

Aprovecha las múltiples de color que ofrece la colección haciendo que gracias a la extensa gama puedas aprovechar los elementos en todo tipo de espacios decorativos. Combina la infinidad de posibilidades que tienes gracias a la innumerable cantidad de personalizaciones que tienes a tu alcance.

En cuanto a la parte de la instalación es sencillo, el elemento está adaptado para instalar en superficie o para empotrar, además, cuenta con la facilidad que tienen los mecanismos de Simon 77 gracias la máxima compatibilidad con la colección.

COMPATIBILIDAD

Marcos Simon 75, Simon 82 Detail, Simon 82 Nature, Simon 82 y Simon 88

CONTENIDO DEL EMBALAJE

Mecanismo

CLASE ETIM

EC000029

OBSERVACIONES

Pulsador de desconexión; Al pulsar abre circuito.

INFORMACIÓN TÉCNICA

MERCADO DISPONIBLE

CE

INTENSIDAD (A)

10 A

RANGO DE TEMPERATURA DE ALMACENAMIENTO (°C)

-25 - 50 °C

SECCIÓN DE CABLE ADMITIDA (MM)

De 1,5 a 2,5 mm

CLASIFICACIÓN IP

IP21

VERSIÓN

Doble

NÚMERO DE ELEMENTOS POSIBLES

1 elemento

TIPO DE MECANISMO

Pivoting

TENSIÓN (V~)

250 V~

FUNCIÓN INDICADORA

No

RANGO DE TEMPERATURA DE FUNCIONAMIENTO (°C)

5 - 40 °C

INSTALACIÓN Y MANTENIMIENTO

DESNUDADO DE CABLE NECESARIO (MM)

11

INSTALABLE EN CAJA DE EMPOTRAR

Universal

TIPO DE CONEXIÓN DE TERMINAL - FUNCIÓN 1

Rápido

GARRA

Simon 27

TIPO DE INSTALACIÓN

Apto para superficie y empotrar

NORMATIVA

REGULACIONES

Dir. 2014/35/UE LVD | Dir. 2011/65/UE RoHS + post. mod. | EN 60669-1:2018 | EN IEC 63000:2018

INFORMACIÓN LOGÍSTICA

CÓDIGO EAN UNITARIO

8421053256008

ALTURA EMBALAJE UNITARIO

0.00

ANCHO EMBALAJE UNITARIO

0.00

LONGITUD EMBALAJE UNITARIO

0.00

UNIDAD DE MEDIDA EMBALAJE UNITARIO

MMT

VOLUMEN EMBALAJE UNITARIO

3026595.00

UNIDAD DE VOLUMEN EMBALAJE UNITARIO

MMQ

PESO BRUTO EMBALAJE UNITARIO

0.07

PESO NETO DEL PRODUCTO

0.07

UNIDAD DE PESO EMBALAJE UNITARIO

KGM

EAN EMBALAJE

8421053017548

UDS. CONTENIDAS EMBALAJE

10

ALTURA EMBALAJE

83.00

ANCHO EMBALAJE

165.00

LONGITUD EMBALAJE

221.00

UNIDAD DE MEDIDA EMBALAJE

MMT

VOLUMEN EMBALAJE

3026595.00

UNIDAD DE VOLUMEN EMBALAJE

MMQ

PESO BRUTO EMBALAJE

0.75

PESO NETO EMBALAJE

0.75

UNIDAD DE PESO EMBALAJE

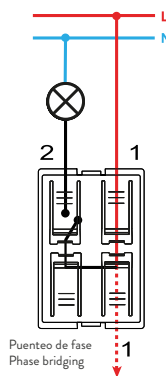
KGM

MECANISMOS SIMON 31, 75, 77, 82 Y 88

Mecanismos básicos / Basic switches



Interruptor unipolar / Single-pole switch
XXXX101-XXX



Interruptor unipolar / Single-pole switch
7700101-039



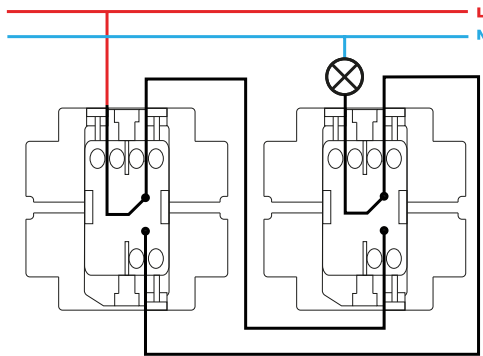
Pulsador / Push button switch
XXXX150-XXX



Pulsador / Push button switch
7700150-039



Interruptor bipolar / Double pole switch
XXXX133-XXX



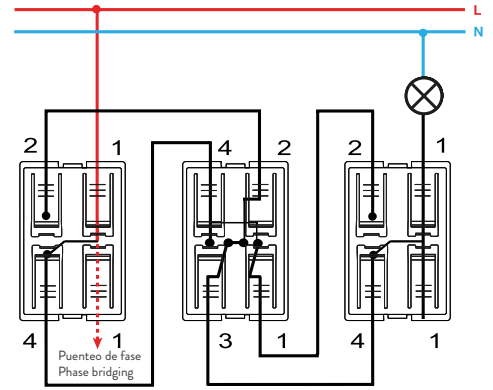
Conmutador / 2-way switch
XXXX201-XXX



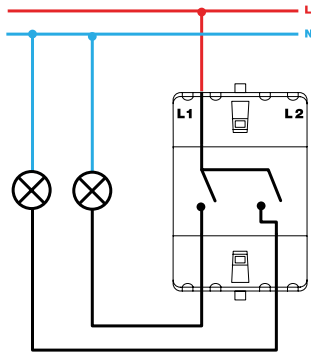
Conmutador / 2-way switch
7700201-039



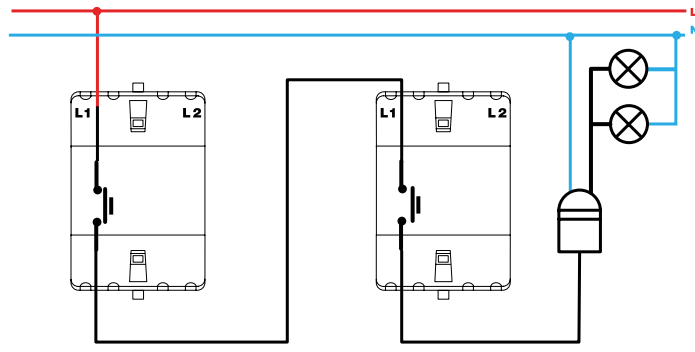
Conmutador cruce / Intermediate switch
XXXX251-XXX



Conmutador cruce / Intermediate switch
7700251-039



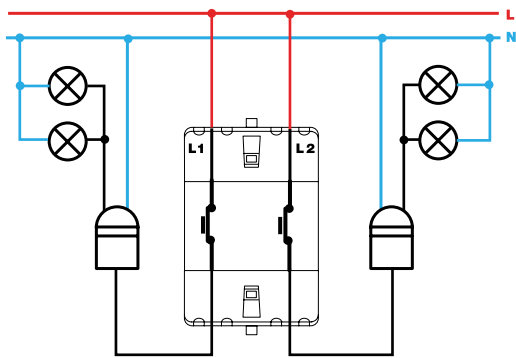
Grupo 2 interruptores / 2 switches group
XXXX398-XXX



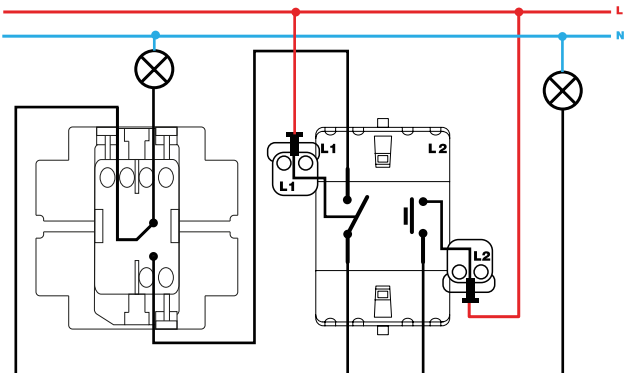
Pulsador desconexión / Push button disconnection switch
XXXX152-XXX



Grupo dos conmutadores / 2-way switches group
XXXX397-XXX



Grupo de pulsadores desconexión / Push button switch
desconexion group XXXX395-XXX



Grupo conmutador y pulsador / 2-way and push button switch group
XXXX301-XXX



Interruptor unipolar / Single-pole switch
XXXX102-XXX



Interruptor con piloto / Push button pilot switch
7700112-039



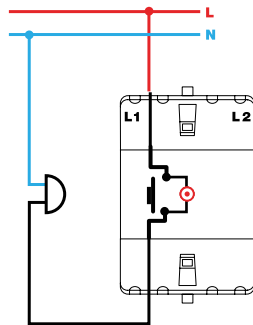
Interruptor bipolar / Double pole switch
XXXX134-XXX



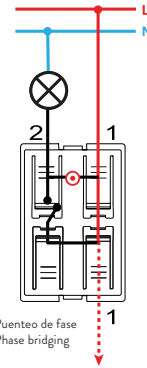
Conmutador / 2-way switch
XXXX202-XXX



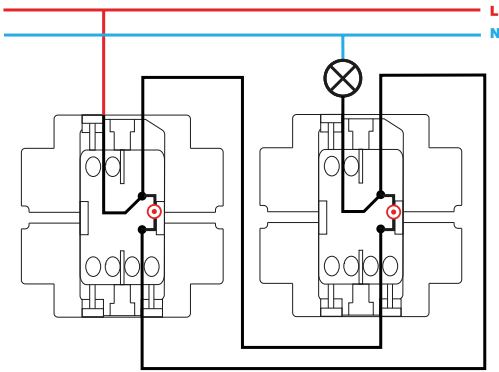
Interrupor unipolar con luminoso / Single-pole switch with light
XXXX104-XXX



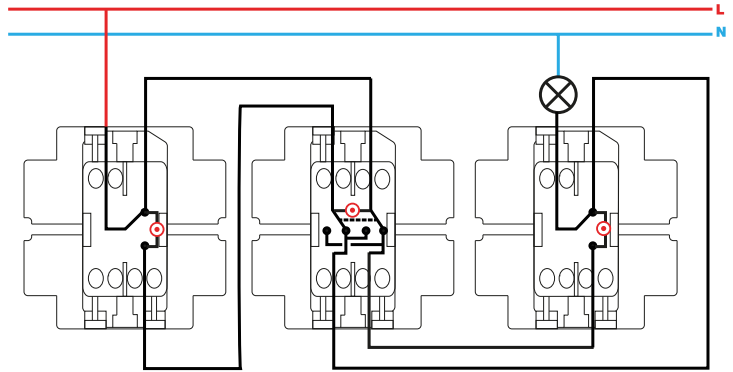
Pulsador con luminoso / Push button switch with light
XXXX160-XXX



Pulsador con luminoso / Push button switch with light
7700160-039



Conmutador con luminoso / 2-way switch with light
XXXX204-XXX



Conmutador cruce con luminoso / Intermediate switch with light
XXXX254-XXX