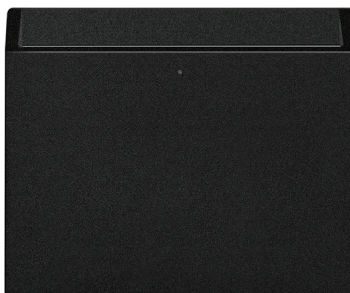


## Conmutador para tarjeta con 1 microinterruptor e indicador luminoso 250V~ negro mate Simon 270

REF. 20000526-098



### INFORMACIÓN BÁSICA

#### ACABADO

Negro mate

#### MATERIAL

Plástico

#### CONTENIDO DEL EMBALAJE

Mecanismo y tap

#### TIPO DE BALANCÍN

Ancha

#### COMPATIBILIDAD

Marcos Simon 270

#### CLASE ETIM

EC001590

#### OBSERVACIONES

Se requiere instalar a la salida del mecanismo un contactor. En caso de no hacerlo, la intensidad máxima del conmutador es de 10 A resistivos (1,5A inductivos). Se recomienda proteger los conectores faston con funda termo retráctil.

## INFORMACIÓN TÉCNICA

<b>MERCADO DISPONIBLE</b> CE	<b>FRECUENCIA</b> 50 Hz	<b>TIPO DE MECANISMO</b> Card
<b>SECCIÓN DE CABLE ADMITIDA (MM)</b> De 1,5 a 2,5 mm	<b>FUNCIÓN INDICADORA</b> Sí	<b>RANGO DE TEMPERATURA DE FUNCIONAMIENTO (°C)</b> 5 - 45 °C
<b>INDICADOR DE CONSUMO (MA)</b> 1 mA	<b>INTENSIDAD (A)</b> 10 (1,5 ind.) A	<b>ALIMENTACIÓN (V~)</b> 250 V~
<b>TIPO DE CUBIERTA</b> Larga	<b>CLASIFICACIÓN IP</b> IP20	<b>RANGO DE TEMPERATURA DE ALMACENAMIENTO (°C)</b> -25 - 50 °C
<b>NÚMERO DE ELEMENTOS POSIBLES</b> 1 elemento	<b>MANTENIMIENTO</b> Limpiar con un paño suave y seco. No utilizar paños y/o limpiadores abrasivos que contengan cloro.	<b>VERSIÓN</b> Individual
<b>FORMATO</b> Tarjeta		<b>TENSIÓN (V~)</b> 250 V~

## INSTALACIÓN Y MANTENIMIENTO

<b>INSTALABLE EN CAJA DE EMPOTRAR</b> Universal	<b>DIRECCIÓN DE INSTALACIÓN</b> Horizontal,Vertical	<b>TIPO DE CONEXIÓN DE TERMINAL - FUNCIÓN 1</b> FastON 2.8mm
	<b>TIPO DE INSTALACIÓN</b> Apto para superficie y empotrar	

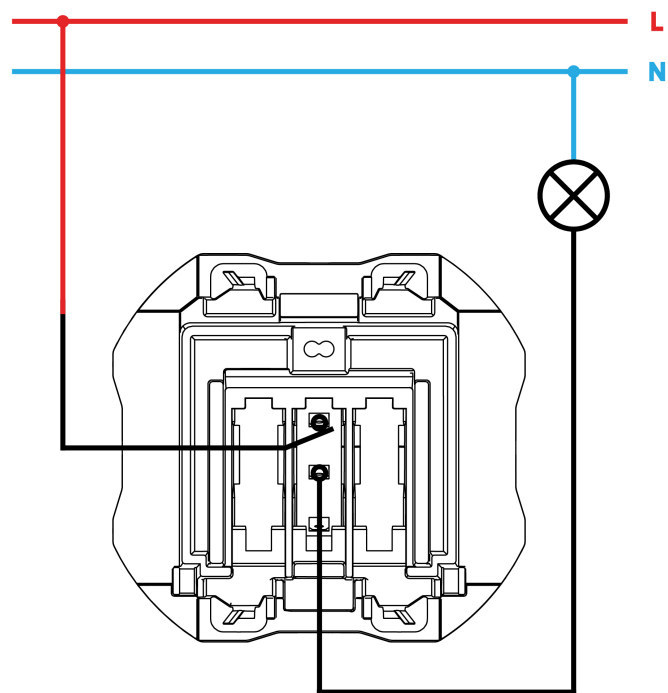
## NORMATIVA

### REGULACIONES

Dir. 2014/35/UE LVD | Dir. 2011/65/UE RoHS + post. mod. | EN 61058-1-2:2016 | EN IEC 63000:2018

## INFORMACIÓN LOGÍSTICA

CÓDIGO EAN UNITARIO 8421053266397	PESO BRUTO EMBALAJE UNITARIO 0.046	LONGITUD EMBALAJE 55
ALTURA EMBALAJE UNITARIO 0	PESO NETO DEL PRODUCTO 0.046	UNIDAD DE MEDIDA EMBALAJE MMT
ANCHO EMBALAJE UNITARIO 0	UNIDAD DE PESO EMBALAJE UNITARIO KGM	VOLUMEN EMBALAJE 242000
LONGITUD EMBALAJE UNITARIO 0	EAN EMBALAJE 8421053265116	UNIDAD DE VOLUMEN EMBALAJE MMQ
UNIDAD DE MEDIDA EMBALAJE UNITARIO MMT	UDS. CONTENIDAS EMBALAJE 5	PESO BRUTO EMBALAJE 0
VOLUMEN EMBALAJE UNITARIO 0	ALTURA EMBALAJE 80	PESO NETO EMBALAJE 0.23
UNIDAD DE VOLUMEN EMBALAJE UNITARIO MMQ	ANCHO EMBALAJE 55	UNIDAD DE PESO EMBALAJE KGM



Conexión con terminal faston  
Conection with faston terminal

