

## Conmutador para tarjeta con 1 microrruptor e indicador luminoso 250V~ blanco mate Simon 270

REF. 20000526-190



### INFORMACIÓN BÁSICA

#### ACABADO

Blanco mate

#### MATERIAL

Termoplástico

#### CONTENIDO DEL EMBALAJE

Mecanismo y tap

#### TIPO DE BALANCÍN

Ancha

#### COMPATIBILIDAD

Marcos Simon 270

#### CLASE ETIM

EC001590

#### OBSERVACIONES

Se requiere instalar a la salida del mecanismo un contactor. En caso de no hacerlo, la intensidad máxima del conmutador es de 10 A resistivos (1,5A inductivos). Se recomienda proteger los conectores faston con funda termo retráctil.

## INFORMACIÓN TÉCNICA

<b>MERCADO DISPONIBLE</b> CE	<b>FUNCIÓN INDICADORA</b> Sí	<b>TENSIÓN NOMINAL (V~)</b> 250 V~
<b>SECCIÓN DE CABLE ADMITIDA (MM)</b> De 1,5 a 2,5 mm	<b>INTENSIDAD (A)</b> 16 A,10 (1,5 ind.) A	<b>RANGO DE TEMPERATURA DE FUNCIONAMIENTO (°C)</b> 5 - 45 °C
<b>INDICADOR DE CONSUMO (MA)</b> 1 mA	<b>CLASIFICACIÓN IP</b> IP20	<b>ALIMENTACIÓN (V~)</b> 250 V~
<b>NÚMERO DE ELEMENTOS POSIBLES</b> 1 elemento	<b>MANTENIMIENTO</b> Limpiar con un paño suave con agua jabonosa. No utilizar paños y/o limpiadores abrasivos que contengan cloro.	<b>RAL</b> 9003
<b>FORMATO</b> Rápido	<b>TIPO DE MECANISMO</b> Card	<b>RANGO DE TEMPERATURA DE ALMACENAMIENTO (°C)</b> -25 - 50 °C
<b>FRECUENCIA</b> 50 - 60 Hz		<b>VERSIÓN</b> Individual

## INSTALACIÓN Y MANTENIMIENTO

<b>INSTALABLE EN CAJA DE EMPOTRAR</b> Universal	<b>DIRECCIÓN DE INSTALACIÓN</b> Horizontal,Vertical	<b>TIPO DE CONEXIÓN DE TERMINAL - FUNCIÓN 1</b> FastON 2.8mm
	<b>TIPO DE INSTALACIÓN</b> Apto para superficie y empotrar	

## NORMATIVA

### REGULACIONES

Dir. 2014/35/UE LVD | Dir. 2011/65/UE RoHS + post. mod. | EN 61058-1-2:2016 | EN IEC 63000:2018

## INFORMACIÓN LOGÍSTICA

CÓDIGO EAN UNITARIO

8421053322215

UNIDAD DE PESO EMBALAJE  
UNITARIO

KGM

VOLUMEN EMBALAJE

242000.00

ALTURA EMBALAJE UNITARIO

0.00

EAN EMBALAJE

8421053322222

UNIDAD DE VOLUMEN  
EMBALAJE

MMQ

ANCHO EMBALAJE UNITARIO

0.00

UDS. CONTENIDAS EMBALAJE

5

PESO BRUTO EMBALAJE

0.00

LONGITUD EMBALAJE UNITARIO

0.00

ALTURA EMBALAJE

80.00

PESO NETO EMBALAJE

0.23

VOLUMEN EMBALAJE UNITARIO

0.00

ANCHO EMBALAJE

55.00

UNIDAD DE PESO EMBALAJE

KGM

PESO BRUTO EMBALAJE  
UNITARIO

0.05

LONGITUD EMBALAJE

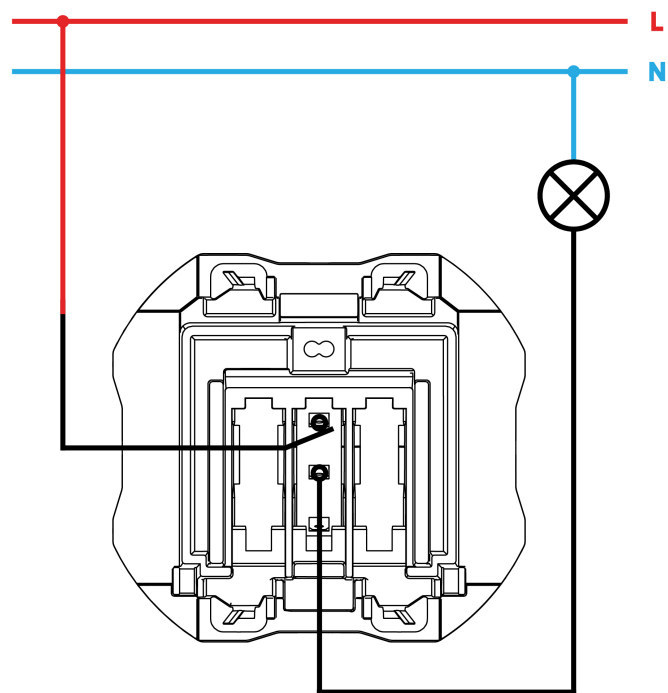
55.00

PESO NETO DEL PRODUCTO

0.05

UNIDAD DE MEDIDA EMBALAJE

MMT



Conexión con terminal faston  
Conection with faston terminal

