

Caja de superficie estanca para 1 elemento gris Simon Aqua

REF. F440075135



INFORMACIÓN BÁSICA

DESCRIPCIÓN

Esta base de superficie de la gama Simon 44 Aqua está preparada para proporcionar toma de corriente a un elemento. Este producto tiene una superficie de 84 x 76 milímetros y 33 milímetros de profundidad. Sus características hacen que esta base sea ideal para instalar en cualquier ubicación. Las bases de la serie Simon 44 Aqua están fabricadas con material plástico de alta calidad que presenta gran resistencia al calor, con el objetivo de incrementar la seguridad del producto y la prevención de posibles accidentes. En ese sentido, el innovador material utilizado para su fabricación es termoplástico y puede soportar temperaturas más elevadas de lo habitual para tranquilidad del cliente y usuario. La versatilidad de la base de superficie Simon 44 Aqua permite instalarla de manera muy sencilla y rápida, y además se puede hacer tanto en posición horizontal como vertical, ampliando así sus posibilidades de uso en las estancias del hogar, oficina o departamento.

ACABADO

Gris

COMPATIBILIDAD

Mecanismos Simon 27

CLASE ETIM

EC000080

MATERIAL

Plástico

EMBALAJE

Retráctil

INFORMACIÓN TÉCNICA

MERCADO DISPONIBLE
CE

DISPONIBLE EN
1, 2 y 3 elementos

CLASIFICACIÓN IK
07

CLASIFICACIÓN IP
IP55

MANTENIMIENTO
Limpiar con un paño suave y seco. No utilizar paños y/o limpiadores abrasivos que contengan cloro.

NÚMERO DE MÓDULOS
2 módulos

RANGO DE TEMPERATURA DE FUNCIONAMIENTO (°C)
5 - 40 °C

RANGO DE TEMPERATURA DE ALMACENAMIENTO (°C)
-25 - 50 °C

VERSIÓN
1 elemento

INSTALACIÓN Y MANTENIMIENTO

DIRECCIÓN DE INSTALACIÓN
Horizontal,Vertical

TIPO DE INSTALACIÓN
Apto para superficie

NORMATIVA

GARANTÍA
3 años

REGULACIONES

Dir. 2014/35/UE LVD | Dir. 2011/65/UE RoHS + post. mod. | EN IEC 60670-1:2021 | EN IEC 60670-1:2021 A11:2021 | EN IEC 63000:2018

INFORMACIÓN LOGÍSTICA

| | | |
|-------------------------------------|----------------------------------|----------------------------|
| CÓDIGO EAN UNITARIO | PESO BRUTO EMBALAJE UNITARIO | LONGITUD EMBALAJE |
| 8412852969442 | 0.082 | 230 |
| ALTURA EMBALAJE UNITARIO | PESO NETO DEL PRODUCTO | UNIDAD DE MEDIDA EMBALAJE |
| 0 | 0.082 | MMT |
| ANCHO EMBALAJE UNITARIO | UNIDAD DE PESO EMBALAJE UNITARIO | VOLUMEN EMBALAJE |
| 0 | KGM | 3519000 |
| LONGITUD EMBALAJE UNITARIO | EAN EMBALAJE | UNIDAD DE VOLUMEN EMBALAJE |
| 0 | 18412853008598 | MMQ |
| UNIDAD DE MEDIDA EMBALAJE UNITARIO | UDS. CONTENIDAS EMBALAJE | PESO BRUTO EMBALAJE |
| MMT | 10 | 0.82 |
| VOLUMEN EMBALAJE UNITARIO | ALTURA EMBALAJE | PESO NETO EMBALAJE |
| 0 | 90 | 0.82 |
| UNIDAD DE VOLUMEN EMBALAJE UNITARIO | ANCHO EMBALAJE | UNIDAD DE PESO EMBALAJE |
| MMQ | 170 | KGM |

VISTA FRONTAL E ISOMÉTRICA DEL PRODUCTO

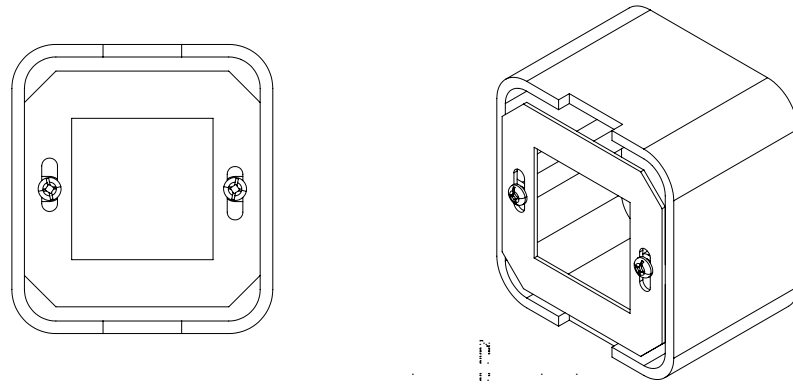
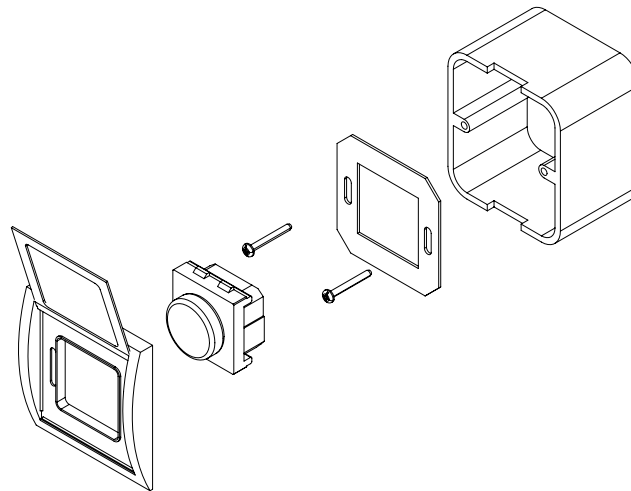


DIAGRAMA DE MONTAJE



*Marco y Mecanismo(s) no incluidos