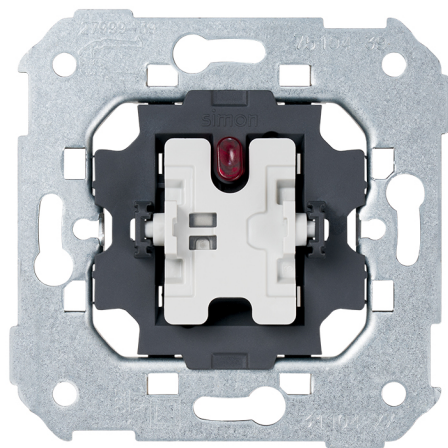


Interrupor unipolar 10 AX 250V~ con luminoso incorporado y sistema de embornamiento rápido

REF. G7510439



INFORMACIÓN BÁSICA

DESCRIPCIÓN

Luminoso incorporado y sistema de embornamiento rápido y seguro. Este interruptor unipolar de 10AX y 250V pertenece a la serie 75 de Simon.

Su funcionamiento es del tipo basculante y es compatible con la referencia 31802-31 en caso de sustitución del indicador luminoso.

La función señalizadora tiene un consumo de 1 mA. Por lo que respecta a su instalación, es apto tanto para empotrar como para instalar en superficie.

La sección de cable admitida es de 1,5 mm a 2,5 mm y el pelado de cable necesario para realizar con éxito la conexión es de 11 mm.

Está fabricado por componentes metálicos con aislamiento termoplástico libre de halógenos y se enmarca dentro de la gama de mecanismos de mando de la serie Simon 75. También es compatible con Simon 82 y Simon 88.

Con Simon 75 la habitabilidad mejora. Funcionalidad y diseño se funden para ofrecer una amplia gama de opciones al usuario.

COMPATIBILIDAD

Marcos Simon 75, Simon 82 Detail, Simon 82 Nature, Simon 82 y Simon 88

EMBALAJE

Retráctil

CLASE ETIM

EC001590

INFORMACIÓN TÉCNICA

MERCADO DISPONIBLE

CE

FUNCIÓN INDICADORA

Sí

RANGO DE TEMPERATURA DE FUNCIONAMIENTO (°C)

5 - 40 °C

SECCIÓN DE CABLE ADMITIDA (MM)

De 1,5 a 2,5 mm

INTENSIDAD (A)

10 AX

RANGO DE TEMPERATURA DE ALMACENAMIENTO (°C)

-25 - 50 °C

INDICADOR DE CONSUMO (mA)

1 mA

CLASIFICACIÓN IP

IP20

VERSIÓN

Individual

NÚMERO DE ELEMENTOS POSIBLES

1 elemento

TIPO DE MECANISMO

Pivoting

TENSIÓN (V~)

250 V~

INSTALACIÓN Y MANTENIMIENTO

DESNUDADO DE CABLE NECESARIO (MM)

11

INSTALABLE EN CAJA DE EMPOTRAR

Universal

TIPO DE CONEXIÓN DE TERMINAL - FUNCIÓN 1

Rápido

GARRA

Simon 27

TIPO DE INSTALACIÓN

Apto para superficie y empotrar

NORMATIVA

GARANTÍA

3 años

REGULACIONES

Dir. 2014/35/UE LVD | Dir. 2011/65/UE RoHS + post. mod. EN 60669-1:2018 | EN IEC 63000:2018

INFORMACIÓN LOGÍSTICA

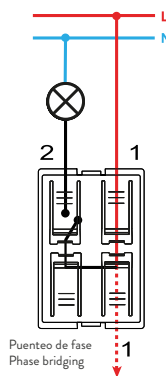
CÓDIGO EAN UNITARIO 8412852002873	PESO NETO DEL PRODUCTO 0.07	UNIDAD DE MEDIDA EMBALAJE MMT
ALTURA EMBALAJE UNITARIO 0.00	UNIDAD DE PESO EMBALAJE UNITARIO KGM	VOLUMEN EMBALAJE 3933000.00
ANCHO EMBALAJE UNITARIO 0.00	EAN EMBALAJE 18412852002870	UNIDAD DE VOLUMEN EMBALAJE MMQ
LONGITUD EMBALAJE UNITARIO 0.00	UDS. CONTENIDAS EMBALAJE 10	PESO BRUTO EMBALAJE 0.73
VOLUMEN EMBALAJE UNITARIO 384750.00	ALTURA EMBALAJE 95.00	PESO NETO EMBALAJE 0.73
UNIDAD DE VOLUMEN EMBALAJE UNITARIO MMQ	ANCHO EMBALAJE 180.00	UNIDAD DE PESO EMBALAJE KGM
PESO BRUTO EMBALAJE UNITARIO 0.07	LONGITUD EMBALAJE 225.00	

MECANISMOS SIMON 31, 75, 77, 82 Y 88

Mecanismos básicos / Basic switches



Interruptor unipolar / Single-pole switch
XXXX101-XXX



Interruptor unipolar / Single-pole switch
7700101-039



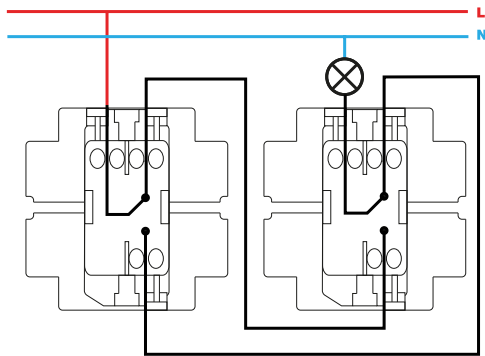
Pulsador / Push button switch
XXXX150-XXX



Pulsador / Push button switch
7700150-039



Interruptor bipolar / Double pole switch
XXXX133-XXX



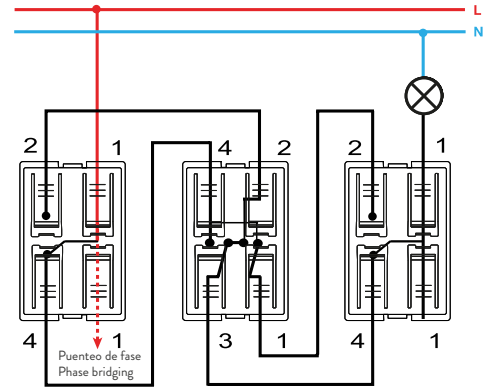
Conmutador / 2-way switch
XXXX201-XXX



Conmutador / 2-way switch
7700201-039



Conmutador cruce / Intermediate switch
XXXX251-XXX



Conmutador cruce / Intermediate switch
7700251-039



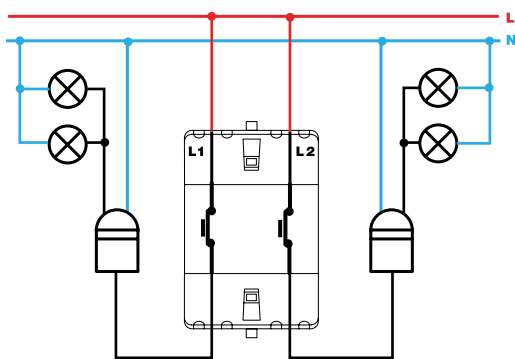
Grupo 2 interruptores / 2 switches group
XXXX398-XXX



Pulsador desconexión / Push button disconnection switch
XXXX152-XXX



Grupo dos conmutadores / 2-way switches group
XXXX397-XXX



Grupo de pulsadores desconexión / Push button disconnection group
XXXX395-XXX



Grupo conmutador y pulsador / 2-way and push button switch group
XXXX301-XXX



Interruptor unipolar / Single-pole switch
XXXX102-XXX



Interruptor con piloto / Push button pilot switch
7700112-039



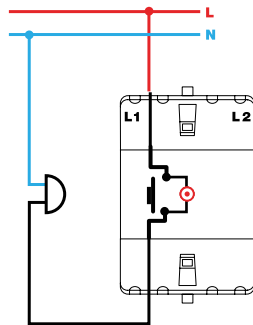
Interruptor bipolar / Double pole switch
XXXX134-XXX



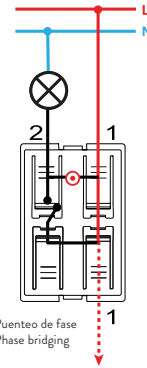
Conmutador / 2-way switch
XXXX202-XXX



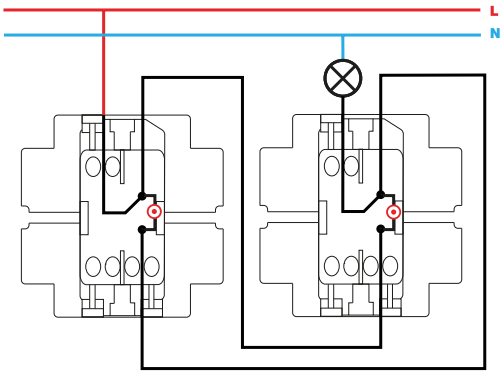
Interrupor unipolar con luminoso / Single-pole switch with light
XXXX104-XXX



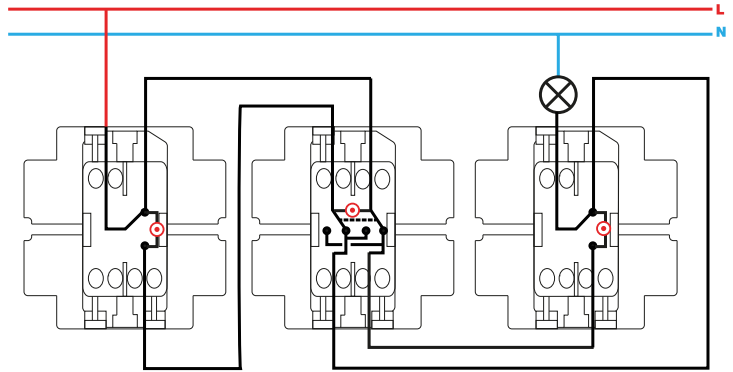
Pulsador con luminoso / Push button switch with light
XXXX160-XXX



Pulsador con luminoso / Push button switch with light
7700160-039



Conmutador con luminoso / 2-way switch with light
XXXX204-XXX



Conmutador cruce con luminoso / Intermediate switch with light
XXXX254-XXX