

Tapa ciega blanco Simon 27 Play

REF. G2780035



INFORMACIÓN BÁSICA

DESCRIPCIÓN

Proteger los mecanismos de los sistemas eléctricos y electrónicos nos aportará muchas ventajas a corto, medio y largo plazo. Evitar su deterioro por el uso diario de estas estructuras es una de ellas. Con este cometido fue fabricada la Tapa ciega blanco de la serie Simon 27 Play, una pieza disponible en cuatro acabados, circunstancia que permite a los clientes escoger el marco con el mismo color de la tapa seleccionada. Esta situación aumenta las posibilidades de decoración y diseño en las estancias de hogares y empresas. Esta tapa ciega cuida el detalle y crea una atmósfera ideal gracias a su amplia gama de colores, siendo su instalación apta en superficie y empotrar.

Con unas dimensiones de 45x45 mm, nos encontramos ante una pieza elaborada con materiales termoestables que evitan la oxidación de la estructura con el paso del tiempo ante condiciones de temperaturas elevadas.

ACABADO

Blanco

MATERIAL

Plástico

EMBALAJE

Retráctil

SÍMBOLO

Sin grabados

COMPATIBILIDAD

Mecanismos Simon 75

CLASE ETIM

EC000011

INFORMACIÓN TÉCNICA

MERCADO DISPONIBLE
CE

NÚMERO DE ELEMENTOS
POSIBLES
1 elemento

FUNCIÓN INDICADORA
No

CLASIFICACIÓN IP
IP20

MANTENIMIENTO
Limpiar con un paño suave y
seco. No utilizar paños y/o
limpiadores abrasivos que
contengan cloro.

NÚMERO DE MÓDULOS
2 módulos

RANGO DE TEMPERATURA DE
FUNCIONAMIENTO (°C)
5 - 40 °C

RANGO DE TEMPERATURA DE
ALMACENAMIENTO (°C)
-25 - 50 °C

VERSIÓN
Individual

INSTALACIÓN Y MANTENIMIENTO

DIRECCIÓN DE INSTALACIÓN
Horizontal,Vertical

TIPO DE INSTALACIÓN
Apto para superficie y empotrar

NORMATIVA

GARANTÍA
3 años

REGULACIONES
Dir. 2014/35/UE LVD | EN IEC 60670-1:2021 | EN IEC 60670-1:2021 A11:2021

INFORMACIÓN LOGÍSTICA

CÓDIGO EAN UNITARIO 8412852008691	PESO NETO DEL PRODUCTO 0.01000000000000000021	UNIDAD DE MEDIDA EMBALAJE MMT
ALTURA EMBALAJE UNITARIO 0.00000000000000000000	UNIDAD DE PESO EMBALAJE UNITARIO KGM	VOLUMEN EMBALAJE 1589500
ANCHO EMBALAJE UNITARIO 0.00000000000000000000	EAN EMBALAJE 18412852008698	UNIDAD DE VOLUMEN EMBALAJE MMQ
LONGITUD EMBALAJE UNITARIO 0.00000000000000000000	UDS. CONTENIDAS EMBALAJE 10	PESO BRUTO EMBALAJE 0.17
VOLUMEN EMBALAJE UNITARIO 121000.00000000000000000000	ALTURA EMBALAJE 55	PESO NETO EMBALAJE 0.1
UNIDAD DE VOLUMEN EMBALAJE UNITARIO MMQ	ANCHO EMBALAJE 100	UNIDAD DE PESO EMBALAJE KGM
PESO BRUTO EMBALAJE UNITARIO 0.01000000000000000021	LONGITUD EMBALAJE 220	

VISTA FRONTAL E ISOMÉTRICA DEL PRODUCTO

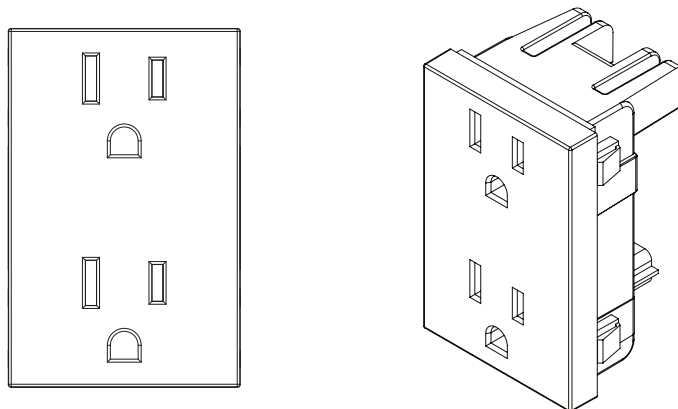
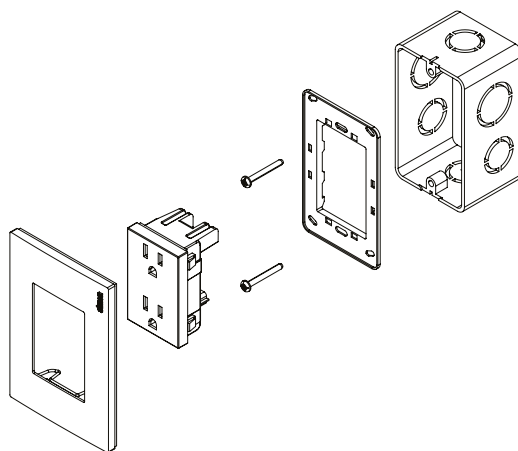


DIAGRAMA DE MONTAJE



*Placa y chasis NO incluidos