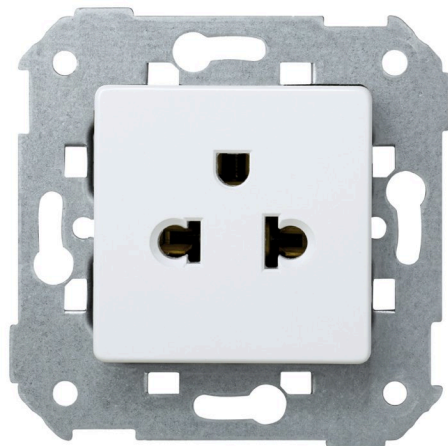


**Base de enchufe bipolar mixta (europea-americana) 16 A
250V~ con toma tierra y emb. a tornillo blanco Simon 27
Play**

REF. 27439-35



INFORMACIÓN BÁSICA

DESCRIPCIÓN

Se encuentra dentro las categorías de tomas de corriente, tiene una intensidad de 15-16 A y voltaje 125-250 V~ de un elemento, con toma tierra y embornamiento a tornillo en color blanco, pertenece a la gama Simon 27 Play. La base de enchufe bipolar mixta (europea-americana) goza de funcionamiento de inserción, es apto para 2 módulos, esta pieza es válida para reposición o exportación. Para su instalación bastará con hacer presión o colocar sobre la superficie. La sección de cable admitida es de 1,5 a 2,5 mm y trae 10 mm de cable pelado. El material es a base componentes metálicos con aislamiento termoplástico libre de halógenos y embellecedor termoestable, pudiendo oscilar entre los 5 y 40°, y llegando a soportar hasta un máximo de entre -25 y 50° C, este artículo cumple perfectamente con la normativa IEC 60884-1:2006 - Ed.3.1. Las dimensiones son de 45x45 mm aunque también disponemos de otros tamaños y colores. Para mantener limpia la pieza puede utilizar un paño suave y seco, bajo ningún concepto se deberá verter paños o limpiadores abrasivos con altos contenidos de cloro.

ACABADO

Blanco

COMPATIBILIDAD

Marcos Simon 27 Play, Simon 27 Neos, Simon 27 Scudo, Simon 27, Simon 27 Centralizaciones y Simon 44 Aqua

CONTENIDO DEL EMBALAJE

Base de enchufe con tapa

CLASE ETIM

EC000125

OBSERVACIONES

Apta para reposición o exportación.

INFORMACIÓN TÉCNICA

MERCADO DISPONIBLE

CE

INTENSIDAD (A)

16 A

MONOBLOQUE

No

SECCIÓN DE CABLE ADMITIDA (MM)

De 1,5 a 2,5 mm

CLASIFICACIÓN IP

IP20

RANGO DE TEMPERATURA DE FUNCIONAMIENTO (°C)

5 - 40 °C

NÚMERO DE ELEMENTOS POSIBLES

1 elemento

MANTENIMIENTO

Limpiar con un paño suave y seco. No utilizar paños y/o limpiadores abrasivos que contengan cloro.

RANGO DE TEMPERATURA DE ALMACENAMIENTO (°C)

-25 - 50 °C

FORMATO

Bipolar

TIPO DE MECANISMO

Insertion

VERSIÓN

Individual

FUNCIÓN INDICADORA

No

NÚMERO DE MÓDULOS

2 módulos

TENSIÓN (V~)

125/250 V~

INSTALACIÓN Y MANTENIMIENTO

DESNUDADO DE CABLE NECESARIO (MM)

10

INSTALABLE EN CAJA DE EMPOTRAR

Universal, Americano y Centralizaciones

TIPO DE INSTALACIÓN

Apto para superficie y empotrar

GARRA

Simon 27

DIRECCIÓN DE INSTALACIÓN

Horizontal,Vertical

TIPO DE CONEXIÓN DE TERMINAL - FUNCIÓN 1

A tornillo

NORMATIVA

REGULACIONES

IEC 60884-1:2006 - Ed.3.1

INFORMACIÓN LOGÍSTICA

CÓDIGO EAN UNITARIO

8421053252130

ALTURA EMBALAJE UNITARIO

33.00

ANCHO EMBALAJE UNITARIO

45.50

LONGITUD EMBALAJE UNITARIO

45.50

UNIDAD DE MEDIDA EMBALAJE
UNITARIO

MMT

VOLUMEN EMBALAJE UNITARIO

0.07

UNIDAD DE VOLUMEN
EMBALAJE UNITARIO

MMQ

PESO BRUTO EMBALAJE
UNITARIO

0.08

PESO NETO DEL PRODUCTO

0.08

UNIDAD DE PESO EMBALAJE
UNITARIO

KGM

EAN EMBALAJE

7506020300524

UDS. CONTENIDAS EMBALAJE

10

ALTURA EMBALAJE

50.00

ANCHO EMBALAJE

95.00

LONGITUD EMBALAJE

225.00

UNIDAD DE MEDIDA EMBALAJE

MMT

VOLUMEN EMBALAJE

1.07

UNIDAD DE VOLUMEN
EMBALAJE

DMQ

PESO BRUTO EMBALAJE

0.80

PESO NETO EMBALAJE

0.80

UNIDAD DE PESO EMBALAJE

KGM

VISTA FRONTAL E ISOMÉTRICA DEL PRODUCTO

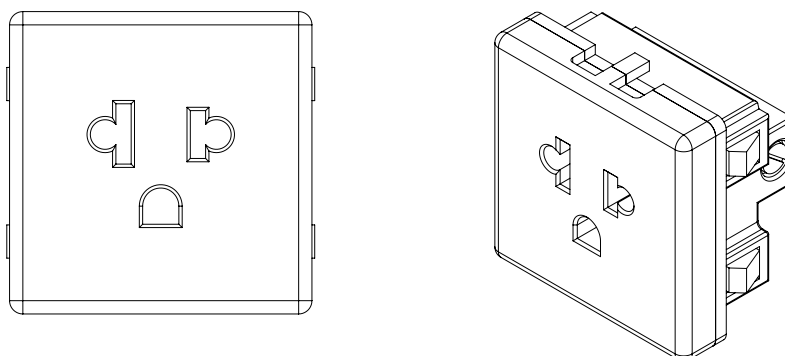
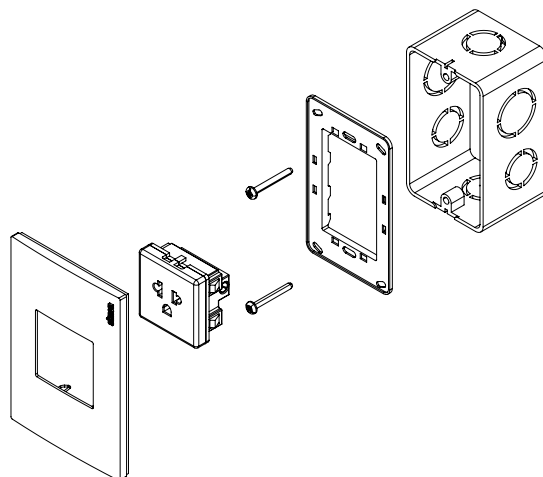


DIAGRAMA DE MONTAJE



*Placa y chasis NO incluidos

DIAGRAMA DE CONEXIÓN

