

Tecla para mecanismos de mando antibacteriana Simon 27 Play

REF. 2720010-060



INFORMACIÓN BÁSICA

DESCRIPCIÓN

La tecla para mecanismos de mando antibacteriana Simon 27 Play incluye únicamente una tecla embellecedora. Para completar la función debe adquirirse un mecanismo y sustituir la tecla incluida. Se recomienda combinar con fundas de función antibacteriana para conseguir la máxima protección. Se puede instalar de 2 maneras diferentes, en superficie o empotrada.

Los intervalos más comunes de temperatura de la tecla para mecanismos son de 5 a 40° con un límite que llega desde los -25 a los 50°. Incluye la normativa EN 60669-1:1999+A1:2002+A2:2008 + EN 50581:2012. El material principal de fabricación es termoplástico con un acabado en blanco anti bacterias.

La tecla para mecanismos de mando anti bacteria tiene las medidas de 45x45 milímetros. La tapa para la base es de versión individual, también contiene un elemento y 2 módulos. Este modelo no dispone de función señalizadora.

ACABADO

Blanco antibacteriano

MATERIAL

Plástico

CONTENIDO DEL EMBALAJE

Tecla individual

SÍMBOLO

Sin grabados

COMPATIBILIDAD

Mecanismos Simon 27 Play

CLASE ETIM

EC000011

OBSERVACIONES

Esta referencia sólo incluye la tecla embellecedora. Para completar la función debe adquirirse un mecanismo y sustituir la tecla incluida. Se recomienda combinar con fundas de función antibacteriana para conseguir la máxima protección.

INFORMACIÓN TÉCNICA

MERCADO DISPONIBLE

CE

CLASIFICACIÓN IP

IP20

RANGO DE TEMPERATURA DE FUNCIONAMIENTO (°C)

5 - 40 °C

NÚMERO DE ELEMENTOS POSIBLES

1 elemento

MANTENIMIENTO

Limpiar con un paño suave y seco. No utilizar paños y/o limpiadores abrasivos que contengan cloro.

RANGO DE TEMPERATURA DE ALMACENAMIENTO (°C)

-25 - 50 °C

FUNCIÓN INDICADORA

No

NÚMERO DE MÓDULOS

2 módulos

VERSIÓN

Individual

INSTALACIÓN Y MANTENIMIENTO

DIRECCIÓN DE INSTALACIÓN

Horizontal,Vertical

TIPO DE INSTALACIÓN

Apto para superficie y empotrar

NORMATIVA

REGULACIONES

Dir. 2014/35/UE LVD | Dir. 2011/65/UE RoHS + post. mod. | EN 60669-1:2018 | EN IEC 63000:2018

INFORMACIÓN LOGÍSTICA

CÓDIGO EAN UNITARIO

8421053075401

PESO BRUTO EMBALAJE UNITARIO

0.02

LONGITUD EMBALAJE

91.00

ALTURA EMBALAJE UNITARIO

11.13

PESO NETO DEL PRODUCTO

0.01

UNIDAD DE MEDIDA EMBALAJE

MMT

ANCHO EMBALAJE UNITARIO

45.50

UNIDAD DE PESO EMBALAJE UNITARIO

KGM

VOLUMEN EMBALAJE

0.60

LONGITUD EMBALAJE UNITARIO

44.70

EAN EMBALAJE

8421053075401

UNIDAD DE VOLUMEN EMBALAJE

DMQ

UNIDAD DE MEDIDA EMBALAJE UNITARIO

MMT

UDS. CONTENIDAS EMBALAJE

5

PESO BRUTO EMBALAJE

0.09

VOLUMEN EMBALAJE UNITARIO

0.02

ALTURA EMBALAJE

81.00

PESO NETO EMBALAJE

0.06

UNIDAD DE VOLUMEN EMBALAJE UNITARIO

DMQ

ANCHO EMBALAJE

81.00

UNIDAD DE PESO EMBALAJE

KGM

VISTA FRONTAL E ISOMÉTRICA DEL PRODUCTO

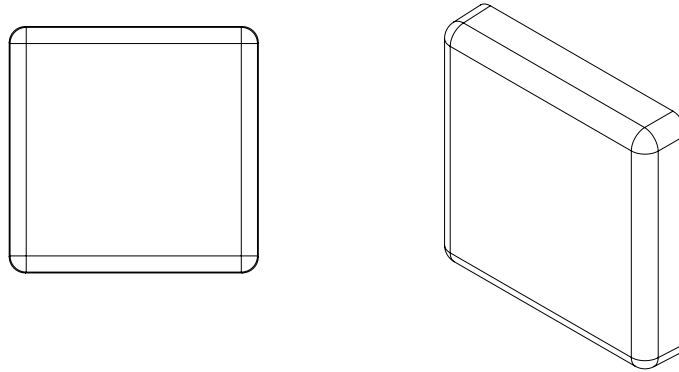
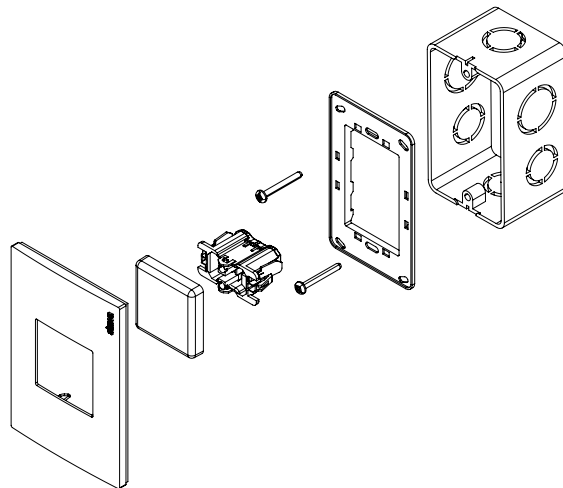


DIAGRAMA DE MONTAJE



*Placas, mecanismo y chasis NO incluidos