

**Tecla de meio-elemento para mecanismos de comando
cinza translúcido Simon 27 Play**

REF. 2710010-112



INFORMAÇÃO BÁSICA

DESCRIÇÃO

Descobre a tecla de meio-elemento para mecanismos de comando de cor cinza da série Simon 27 Play só inclui a tecla embelezadora. Para completar a função deve adquirir-se um mecanismo e substituir a tecla incluída. A tecla de meio-elemento para mecanismos é de versão individual, este modelo de tecla para mecanismos de comando inclui meio-elemento e um módulo mas não inclui função sinalizadora. O limite do intervalo de temperatura vai desde os 5 aos 40°C chegando a temperaturas máximas de -25 a 50°C. É adequada para tipos de instalações em superfície ou encastradas.

Esta tecla de meio-elemento aplica a norma EN 60669-1:1999+A1:2002+A2:2008 + EN 50581:2012. O material de fabrico da tecla para mecanismos de comando é termoplástico, com um acabamento em cinza translúcido plástico. As dimensões da tampa são de 22,5x45mm. Este modelo de tecla de meio-elemento para mecanismos de comando não inclui nenhum tipo de gravação.

ACABAMENTO

Cinza translúcido

MATERIAL

Plástico

CONTEÚDO DA EMBALAGEM

Tecla individual

SÍMBOLO

COMPATIBILIDADE

Mecanismos Simon 27 Play

CLASSE ETIM

EC000011

OBSERVAÇÕES

Esta referência só inclui a tecla embelezadora. Para completar a função deve ser adquirido um mecanismo e substituir a tecla incluída.

INFORMAÇÃO TÉCNICA

DISPONÍVEL NO MERCADO

CE

CLASSIFICAÇÃO IP

IP20

FAIXA DE TEMPERATURA DE OPERAÇÃO (°C)

5 - 40 °C

NÚMERO DE ELEMENTOS POSSÍVEIS

Meio-elemento

MANUTENÇÃO

Limpar com um pano suave e seco. Não utilizar panos e/ou detergentes abrasivos que contenham cloro.

FAIXA DE TEMPERATURA DE ARMAZENAMENTO (°C)

-25 - 50 °C

FUNÇÃO INDICADORA

Não

NÚMERO DE MÓDULOS

1 módulo

VERSÃO

Individual

INSTALAÇÃO E MANUTENÇÃO

DIREÇÃO DE INSTALAÇÃO

Horizontal, Vertical

TIPO DE INSTALAÇÃO

Apto para superfície e para encastrar

REGULAMENTAÇÃO

REGULAMENTOS

Dir. 2014/35/UE LVD | Dir. 2011/65/UE RoHS + post. mod. | EN 60669-1:2018 | EN IEC 63000:2018

INFORMAÇÃO LOGÍSTICA

CÓDIGO EAN UNITÁRIO 8421053075272	PESO BRUTO EMBALAGEM UNITÁRIA 0.009	COMPRIMENTO EMBALAGEM 75
ALTURA EMBALAGEM UNITÁRIA 11.1	PESO LÍQUIDO DO PRODUTO 0.006	UNIDADE DE MEDIDA EMBALAGEM MMT
LARGURA DA EMBALAGEM UNITÁRIA 22.5	UNIDADE DE PESO EMBALAGEM UNITÁRIA KGM	VOLUME EMBALAGEM 0.338
COMPRIMENTO EMBALAGEM UNITÁRIA 45	EAN EMBALAGEM 8421053075272	UNIDADE DE VOLUME EMBALAGEM DMQ
UNIDADE DE MEDIDA EMBALAGEM UNITÁRIA MMT	UNID. CONTIDAS EMBALAGEM 5	PESO BRUTO EMBALAGEM 0.046
VOLUME EMBALAGEM UNITÁRIA 0.011	ALTURA EMBALAGEM 60	PESO LÍQUIDO EMBALAGEM 0.03
UNIDADE DE VOLUME EMBALAGEM UNITÁRIA DMQ	LARGURA DA EMBALAGEM 75	UNIDADE DE PESO EMBALAGEM KGM

VISTA FRONTAL E ISOMÉTRICA DEL PRODUCTO

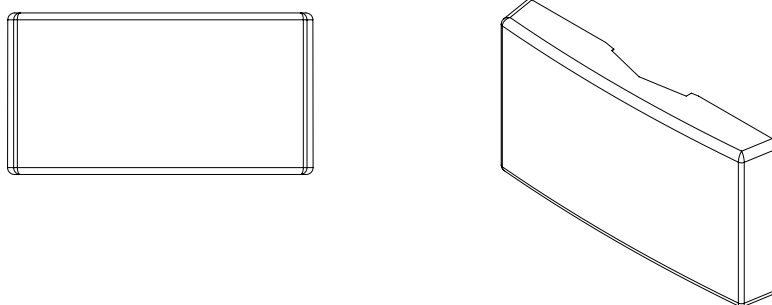
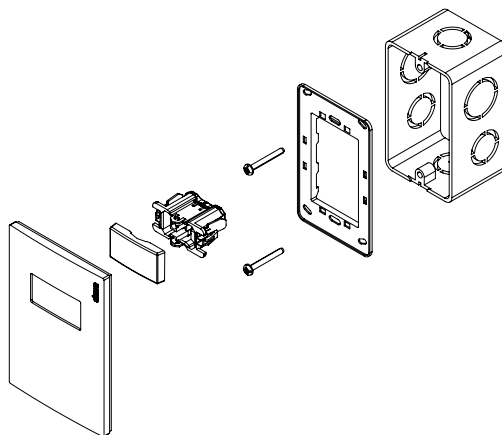


DIAGRAMA DE MONTAJE



*Placas, mecanismo y chasis NO incluidos