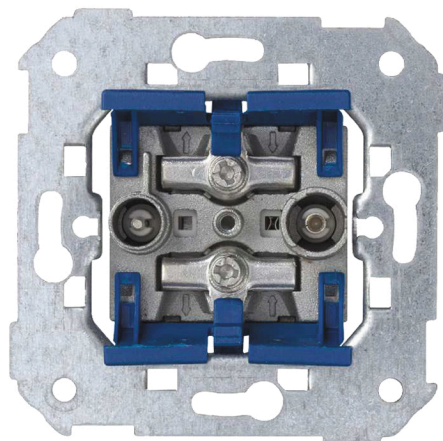


Toma de señal modular R-TV+SAT final Simon 75

REF. 75468-69



INFORMACIÓN BÁSICA

DESCRIPCIÓN

Toma de señal modular R-TV+SAT final Simon 75, diseñada como punto final de línea para la distribución de señal de radio, televisión terrestre TDT y satélite en instalaciones individuales. Una solución modular que garantiza calidad de transmisión y compatibilidad con sistemas actuales de recepción. Basada en conectores IEC de 9,5 mm Ø, incorpora sistema de embornamiento a tornillo que permite una conexión rápida, segura y profesional. Admite cable coaxial de 6 a 8 mm con pelado de 8 mm para una instalación precisa y estable. Fabricada con componentes metálicos y aislamiento termoplástico libre de halógenos, conforme a la normativa EN 50083-2:2013, ofrece seguridad, durabilidad y un rendimiento fiable dentro de la serie Simon 75 y marcos compatibles.

MATERIAL

Metal,Plástico

COMPATIBILIDAD

Marcos Simon 27 Play, Simon 27 Scudo, Simon 27, Simon 31, Simon 44 Aqua, Simon 75, Simon 82 Detail, Simon 82 Nature, Simon 82 Concept y Simon 82

CONTENIDO DEL EMBALAJE

Toma R-TV+SAT y hoja de instrucciones

CLASE ETIM

EC000439

OBSERVACIONES

Basada en conectores IEC 9,5 mm. Ø

INFORMACIÓN TÉCNICA

MERCADO DISPONIBLE CE	FORMATO R/TV,SAT	DIMENSIÓN DE EMPOTRAMIENTO (MM) 35
SECCIÓN DE CABLE ADMITIDA (MM) 6.0 - 8.0	CLASIFICACIÓN IP IP20	RANGO DE TEMPERATURA DE ALMACENAMIENTO (°C) -25 - 50 °C
NÚMERO DE CONECTORES 2	ENLAZABLE No	VERSIÓN Individual
TIPO DE CONECTOR IEC	CANTIDAD MÁXIMA POR CIRCUITO 1	NÚMERO DE CABLES 1
NÚMERO DE CONTACTOS 1	TIPO DE MECANISMO Insertion	
NÚMERO DE ELEMENTOS POSIBLES 1 elemento	RANGO DE TEMPERATURA DE FUNCIONAMIENTO (°C) 5 - 40 °C	

INSTALACIÓN Y MANTENIMIENTO

DESNUDADO DE CABLE NECESARIO (MM) 8	TIPO DE FIJACIÓN Tornillos	TIPO DE INSTALACIÓN Apto para superficie y empotrar
GARRA Simon 27	INSTALABLE EN CAJA DE EMPOTRAR Universal	TIPO DE CONEXIÓN DE TERMINAL - FUNCIÓN 1 A tornillo
EXTRACCIÓN DE CUBIERTA Únicamente con herramienta	DIRECCIÓN DE INSTALACIÓN Horizontal,Vertical	

NORMATIVA

GARANTÍA

3 años

REGULACIONES

Dir. 2014/30/UE EMC | Dir. 2011/65/UE RoHS + post. mod. | EN 50083-2:2012 +A1:2015 | EN IEC 63000:2018

INFORMACIÓN LOGÍSTICA

CÓDIGO EAN UNITARIO

8421053256206

PESO BRUTO EMBALAJE UNITARIO

0.114

LONGITUD EMBALAJE

223

ALTURA EMBALAJE UNITARIO

0

PESO NETO DEL PRODUCTO

0.114

UNIDAD DE MEDIDA EMBALAJE

MMT

ANCHO EMBALAJE UNITARIO

0

UNIDAD DE PESO EMBALAJE UNITARIO

KGM

VOLUMEN EMBALAJE

3017190

LONGITUD EMBALAJE UNITARIO

0

EAN EMBALAJE

8421053060407

UNIDAD DE VOLUMEN EMBALAJE

MMQ

UNIDAD DE MEDIDA EMBALAJE UNITARIO

MMT

UDS. CONTENIDAS EMBALAJE

10

PESO BRUTO EMBALAJE

0

VOLUMEN EMBALAJE UNITARIO

0

ALTURA EMBALAJE

82

PESO NETO EMBALAJE

1.14

UNIDAD DE VOLUMEN EMBALAJE UNITARIO

MMQ

ANCHO EMBALAJE

165

UNIDAD DE PESO EMBALAJE

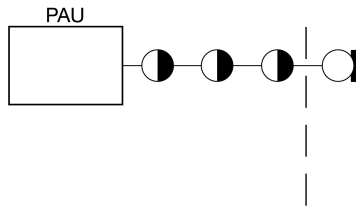
KGM

● INTERMEDIA
75487-39
75467-69

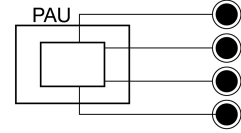
○ FINAL
75488-39
75468-69

● UNICA
7500470-039
75486-39
75466-69

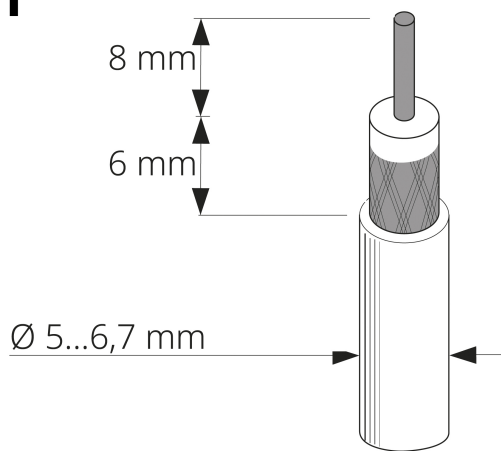
En Serie/Cascada



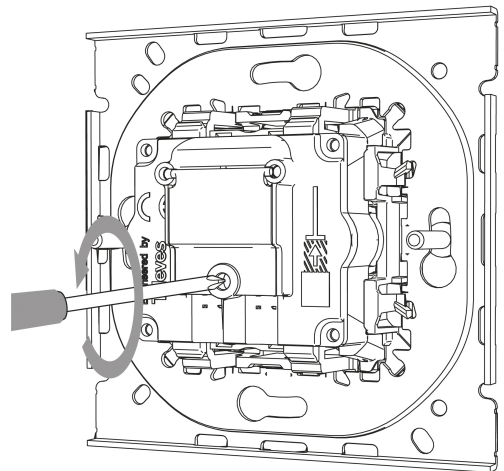
En Estrella



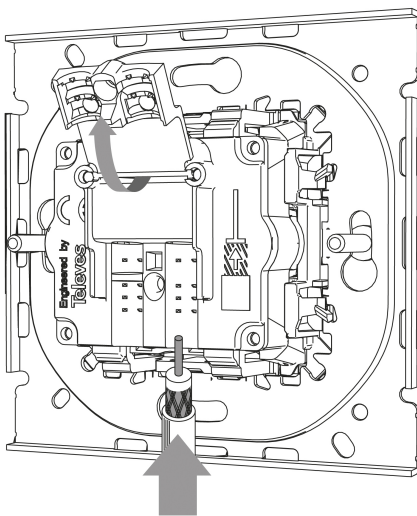
1



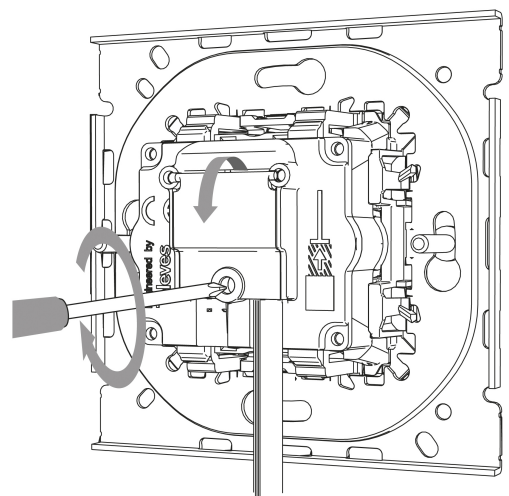
2



3



4



Para información más detallada consultar la hoja de instrucciones
For more detailed information check the instruction sheet

