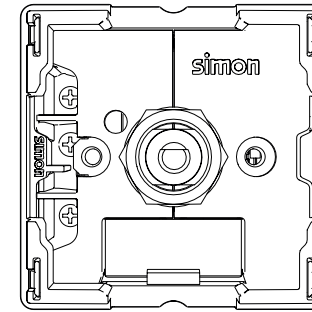


simon

REGULADOR ELECTRÓNICO 450W

REGULADOR ELETRÔNICO TENSAO 450W
VARIATEUR ELECTRONIQUE 450W
DIMMER 450W
СВЕТОРЕГУЛЯТОР 450W
REGÜLATÖR ELEKTRONIK 450W
REGULATOR ELEKTRONICZNY 450W

ديمر للتحكم في شدة الإضاءة بقوة 450 واط



Ref. XX0X313 - 039

Características técnicas

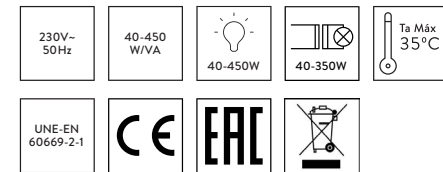
Características técnicas
Caractéristiques techniques
Technical characteristics

Технические характеристики

Teknik özellikler

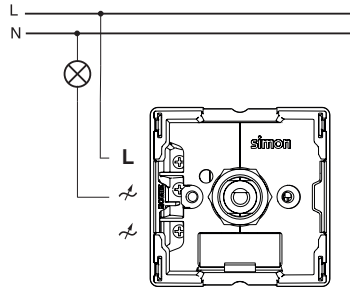
Charakterystyka techniczna

الخصائص الفنية

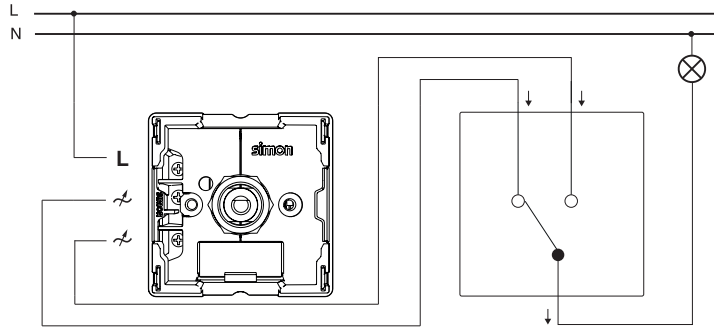


simon

Instalación - Instalação - Montage - Installation - Схемы подключения - Montaj - Instalacja - تركيب ١٠

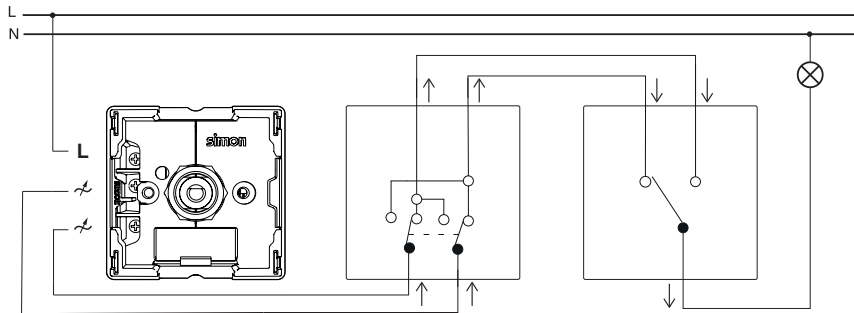


Interruptor / Interruptor / Interrupteur / Switch / Выключатель (светорегулятор) / Anahtar / Wyłącznik / مفتاح كهربائي



Conmutador (circuito conmutado) / Comutador (comutação de circuitos)

Commutateur (commutation de circuits) / Switch (circuit switched) / Совместно с проходным выключателем (с 2-х мест) / Komütatör (komütasyonlu devre) / Przełącznik (obwód z przełączeniami) / مفتاح (تبدیل الدائرة)



Conmutador (circuito con cruzamiento) / Comutador (circuito de crossover) / Commutateur (circuit de croisement) / Switch (crossover circuit) / Совместно с перекрестным выключателем (с 3-х мест) / Komütatör (çapraz devre) / Przełącznik (obwód krzyżowy) / مفتاح (دائرة تقاطع)



IMPORTANTE: En un mismo circuito nunca deben conectarse juntos dos reguladores.

IMPORTANTE: Não se deve ligar dois reguladores juntos num mesmo circuito.

IMPORTANT : Ne jamais connecter deux régulateurs sur un même circuit.

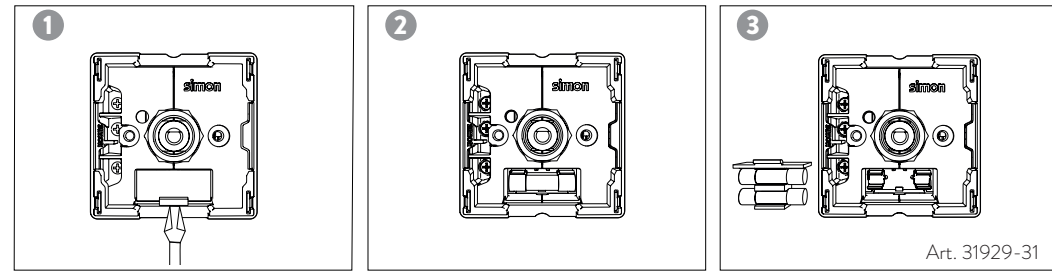
IMPORTANT: Two regulators must never be connected together in the same circuit.

ВАЖНО: Запрещается включать в работу в одном и том же контуре два регулятора одновременно.

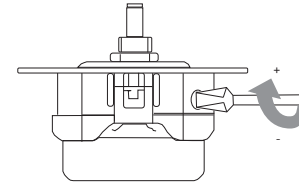
ÖNEMLİ: Aynı devreye hiçbir zaman iki regülatör beraber bağlanmamalıdır.

UWAGA: Nie należy w żadnym przypadku łączyć razem dwóch regulatorów w jednym obwodzie

مهم: ينبغي ألا يتم توصيل منظمين معا في نفس الدائرة مطلقاً



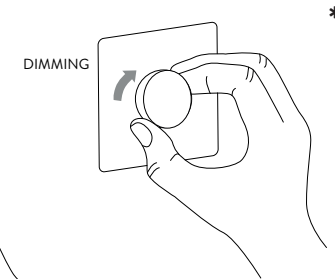
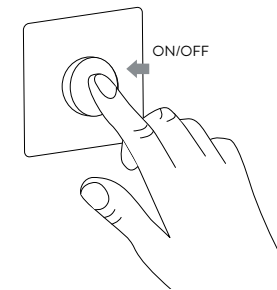
Art. 31929-31



- Dispose de un potentiómetro para el ajuste del nivel mínimo de regulación de las lámparas.
- Dispõe de um potenciómetro para o ajuste do nível mínimo de regulação dos candeeiros.
- [Le système] dispose d'un potentiomètre permettant le réglage du niveau minimum de gradation des lampes.
- Располагает потенциометром для корректировки минимального уровня яркости света.
- Posiada potencjometr do ustawienia minimalnego poziomu regulacji lamp.
- It has a potentiometer to adjust the minimum lamp levels.
- Lambaların minimum ışık seviyesini ayarlamak için bir potansiyometre içerir.
- يحتوي على مقياس فرق الجهد لضبط الحد الأدنى من مستويات إضاءة المصباح

* **Compatible con**
Compatible avec
Compatible with
совместимый с
ile uyumlu
Kompatybilny z
متوافق مع

xx054-6x, xx054-3x, xx00054-03x



*