

Grupo de 2 pulsadores para persianas 10 A 250V~ sin sistema de enclavamiento Simon 82 Centralizaciones

REF. 75396-69



INFORMACIÓN BÁSICA

DESCRIPCIÓN

Grupo de dos pulsadores para persianas, de intensidad 10 A y un voltaje de 250 V. Estos pulsadores no tienen sistema de enclavamiento. El producto forma parte de la serie Simon 82 Centralizaciones y dentro de esta pertenece a la gama de productos para el control de persianas de la marca. Se trata de la versión individual, de un solo elemento. Para la instalación de este grupo de pulsadores para el control de persianas Simon se requiere del uso del dispositivo de control. Es posible instalar los pulsadores tanto en superficie como empotrados en pared, en función de las necesidades del usuario. Simon apuesta por el uso de materiales de primera calidad en la fabricación de sus productos, con el objetivo de potenciar la seguridad durante el uso de los mismos. A esto hay que sumar los novedosos diseños de cada uno de los catálogos de la marca, que consiguen productos que aúnan versatilidad, elegancia, modernidad y funcionalidad.

COMPATIBILIDAD

Marcos Simon 82
Centralizaciones

CONTENIDO DEL EMBALAJE

Grupo de 2 pulsadores para
persianas y hoja de instrucciones

CLASE ETIM

EC000044

OBSERVACIONES

Su instalación requiere de dispositivo de control.

INFORMACIÓN TÉCNICA

MERCADO DISPONIBLE

CE

FUNCIÓN INDICADORA

No

ALIMENTACIÓN (V~)

230 V~

SECCIÓN DE CABLE ADMITIDA (MM)

3,3 mm

TIPO DE MECANISMO

Pivoting

RANGO DE TEMPERATURA DE ALMACENAMIENTO (°C)

50 °C

NÚMERO DE ELEMENTOS POSIBLES

1 elemento

NÚMERO DE MÓDULOS

2 módulos

VERSIÓN

Individual

INSTALACIÓN Y MANTENIMIENTO

INSTALABLE EN CAJA DE EMPOTRAR

Universal

TIPO DE INSTALACIÓN

Apto para superficie y empotrar

TIPO DE CONEXIÓN DE TERMINAL - FUNCIÓN 1

Rápido

NORMATIVA

REGULACIONES

NMX-J-005-ANCE-2005 + NMX-J-508-ANCE-2010

INFORMACIÓN LOGÍSTICA

CÓDIGO EAN UNITARIO 8421053256022	PESO BRUTO EMBALAJE UNITARIO 0.04	LONGITUD EMBALAJE 130.00
ALTURA EMBALAJE UNITARIO 0.00	PESO NETO DEL PRODUCTO 0.04	UNIDAD DE MEDIDA EMBALAJE MMT
ANCHO EMBALAJE UNITARIO 0.00	UNIDAD DE PESO EMBALAJE UNITARIO KGM	VOLUMEN EMBALAJE 0.86
LONGITUD EMBALAJE UNITARIO 0.00	EAN EMBALAJE 8421053069646	UNIDAD DE VOLUMEN EMBALAJE DMQ
UNIDAD DE MEDIDA EMBALAJE UNITARIO MMT	UDS. CONTENIDAS EMBALAJE 5	PESO BRUTO EMBALAJE 0.21
VOLUMEN EMBALAJE UNITARIO 730080.00	ALTURA EMBALAJE 54.00	PESO NETO EMBALAJE 0.21
UNIDAD DE VOLUMEN EMBALAJE UNITARIO MMQ	ANCHO EMBALAJE 104.00	UNIDAD DE PESO EMBALAJE KGM

VISTA FRONTAL E ISOMÉTRICA DEL PRODUCTO

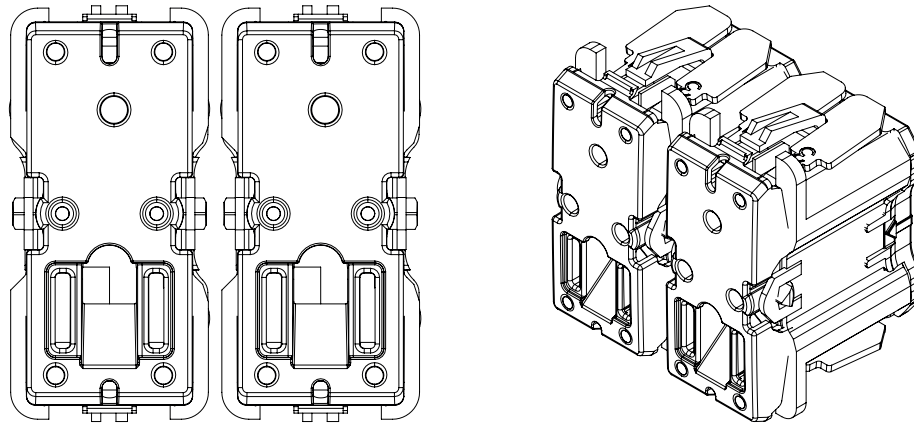
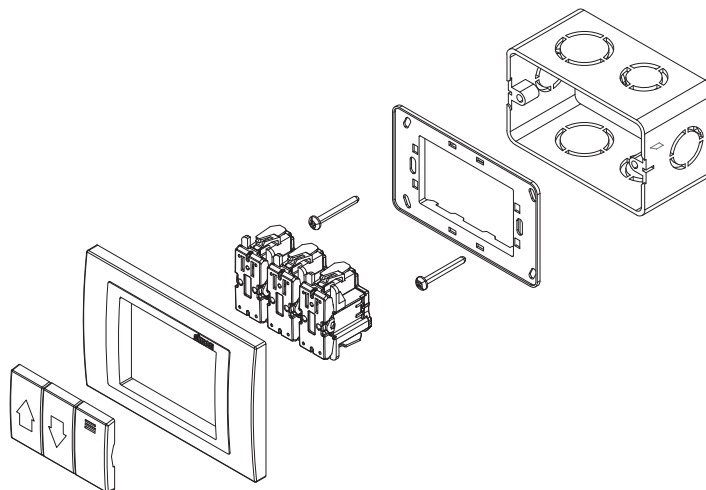


DIAGRAMA DE MONTAJE



*Placa y chasis NO incluidos

DIAGRAMA DE CONEXIÓN

