

**Base portafusibles de medio elemento para fusibles cilíndricos 16A 250V~ y de tamaño 5x20 mm blanco Simon 27 Play**

REF. 27000-34



## INFORMACIÓN BÁSICA

### DESCRIPCIÓN

Nos encontramos ante una base portafusibles de medio elemento diseñada para un módulo. La base está hecha para fusibles cilíndricos con potencia de 16A y 250V~. Además, dispone de unas cómodas dimensiones de 5x20 mm de color blanco y funciona mediante un fusible cilíndrico. Se incluye en la serie Simon 27 Play.

Para la instalación con empotrar o colocar la pieza sobre la superficie será suficiente. El material a base de componentes metálicos con aislamiento libre de halógenos y embellecedor termoplástico está diseñado para alcanzar temperaturas que pueden oscilar sin ningún tipo de inconveniente entre los 5 y 40°, y puede llegar a soportar unas máximas de -25 y 50°, tal y como manda la normativa.

Es compatible con Marcos Simon 27 Play, Simon 27 Neos, Simon 27 Scudo, Simon 27, Simon 27 Centralizaciones y Simon 44 Aqua. Para su correcto mantenimiento utilizar un paño suave humedecido ligeramente en agua jabonosa, no utilizar paños y/o limpiadores abrasivos que contengan cloro.

### ACABADO

Blanco

### COMPATIBILIDAD

Marcos Simon 27 Play, Simon 27 Neos, Simon 27 Scudo, Simon 27, Simon 27 Centralizaciones y Simon 44 Aqua

### CONTENIDO DEL EMBALAJE

Portafusible

### CLASE ETIM

EC000011

## INFORMACIÓN TÉCNICA

### MERCADO DISPONIBLE

CE

### CLASIFICACIÓN IP

IP20

### MODO DE OPERACIÓN

Fusible cilíndrico

### SECCIÓN DE CABLE ADMITIDA (MM)

De 1,5 a 2,5 mm

### MANTENIMIENTO

Limpiar con un paño suave y seco. No utilizar paños y/o limpiadores abrasivos que contengan cloro.

### ALIMENTACIÓN (V~)

250 V~

### NÚMERO DE ELEMENTOS POSIBLES

Medio elemento

### NÚMERO DE MÓDULOS

1 módulo

### RANGO DE TEMPERATURA DE ALMACENAMIENTO (°C)

-25 - 50 °C

### FUNCIÓN INDICADORA

No

### RANGO DE TEMPERATURA DE FUNCIONAMIENTO (°C)

5 - 40 °C

### VERSIÓN

Individual

### INTENSIDAD (A)

16 A

## INSTALACIÓN Y MANTENIMIENTO

### DESNUDADO DE CABLE NECESARIO (MM)

11

### GARRA

Simon 27

### INSTALABLE EN CAJA DE EMPOTRAR

Universal, Americano, Espacios  
reducidos y Centralizaciones

### TIPO DE INSTALACIÓN

Apto para superficie y empotrar

### TIPO DE CONEXIÓN DE TERMINAL - FUNCIÓN 1

A tornillo

## NORMATIVA

### REGULACIONES

Dir. 2014/35/UE LVD | Dir. 2011/65/UE RoHS + post. mod. | EN 60127-6:2014 | EN IEC 63000:2018

## INFORMACIÓN LOGÍSTICA

ALTURA EMBALAJE UNITARIO  
23.00

ANCHO EMBALAJE UNITARIO  
37.50

LONGITUD EMBALAJE UNITARIO  
46.00

UNIDAD DE MEDIDA EMBALAJE  
UNITARIO  
MMT

VOLUMEN EMBALAJE UNITARIO  
0.04

UNIDAD DE VOLUMEN  
EMBALAJE UNITARIO  
DMQ

PESO BRUTO EMBALAJE  
UNITARIO  
0.04

PESO NETO DEL PRODUCTO  
0.03

UNIDAD DE PESO EMBALAJE  
UNITARIO  
KGM

EAN EMBALAJE  
8421053011171

UDS. CONTENIDAS EMBALAJE  
20

ALTURA EMBALAJE  
52.00

ANCHO EMBALAJE  
102.00

LONGITUD EMBALAJE  
222.00

UNIDAD DE MEDIDA EMBALAJE  
MMT

VOLUMEN EMBALAJE  
1.18

UNIDAD DE VOLUMEN  
EMBALAJE  
DMQ

PESO BRUTO EMBALAJE  
0.71

PESO NETO EMBALAJE  
0.62

UNIDAD DE PESO EMBALAJE  
KGM

VISTA FRONTAL E ISOMÉTRICA DEL PRODUCTO

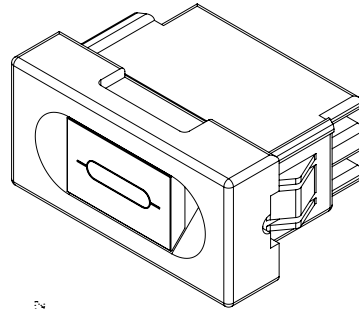
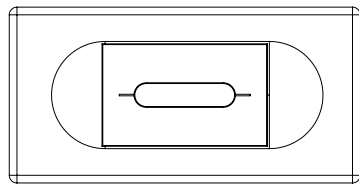
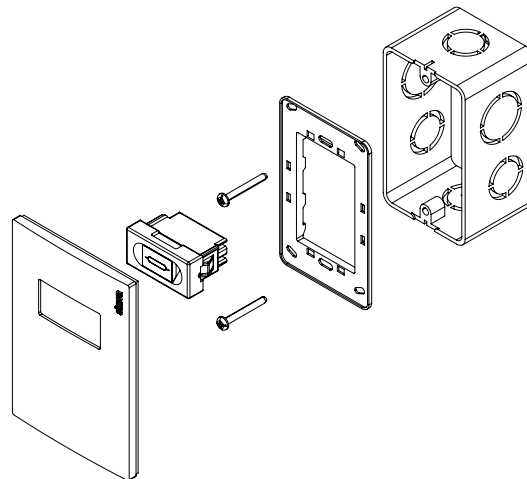


DIAGRAMA DE MONTAJE



\*Placa y chasis NO incluidos