

## Toma de señal modular R-TV+SAT única Simon 100

REF. 10000466-039



### INFORMACIÓN BÁSICA

#### DESCRIPCIÓN

Dentro de la serie Simon 100 encontramos la Toma de señal modular para R-TV y SAT de tipo final. El producto es apto para empotrar y cumple con el reglamento vigente. Dispone de sistema de embornamiento de tornillo y es compatible con TDT. Por su diseño, la instalación puede realizarse de manera ágil y sencilla, permitiendo que se reduzcan considerablemente los tiempos.

#### ACABADO

Negro

#### CONTENIDO DEL EMBALAJE

Toma R-TV+SAT y hoja de instrucciones

#### CLASE ETIM

EC000439

#### OBSERVACIONES

Toma de TV vía satélite

## INFORMACIÓN TÉCNICA

MERCADO DISPONIBLE  
CE

FORMATO  
R/TV,SAT

RANGO DE TEMPERATURA DE  
ALMACENAMIENTO (°C)  
-25 - 50 °C

REVISIÓN  
R/TV+SAT

CLASIFICACIÓN IP  
IP20

VERSIÓN  
Individual

TIPO DE CONECTOR  
R-TV+SAT

TIPO DE MECANISMO  
Toma de TV

NÚMERO DE ELEMENTOS  
POSIBLES  
Medio elemento

RANGO DE TEMPERATURA DE  
FUNCIONAMIENTO (°C)  
5 - 40 °C

## INSTALACIÓN Y MANTENIMIENTO

INSTALABLE EN CAJA DE  
EMPOTRAR  
Universal

DIRECCIÓN DE INSTALACIÓN  
Horizontal,Vertical

TIPO DE CONEXIÓN DE  
TERMINAL - FUNCIÓN 1  
A tornillo

TIPO DE INSTALACIÓN  
Apto para empotrar

## NORMATIVA

### REGULACIONES

Directive 2014/30/UE EMC + Directive 2011/65/UE RoHS + EN 50083-2:2012 + EN IEC 63000:2018

## INFORMACIÓN LOGÍSTICA

ALTURA EMBALAJE UNITARIO  
0.00

ANCHO EMBALAJE UNITARIO  
0.00

LONGITUD EMBALAJE UNITARIO  
0.00

VOLUMEN EMBALAJE UNITARIO  
0.00

PESO BRUTO EMBALAJE  
UNITARIO  
0.05

PESO NETO DEL PRODUCTO  
0.05

UNIDAD DE PESO EMBALAJE  
UNITARIO  
KGM

EAN EMBALAJE  
8421053145760

UDS. CONTENIDAS EMBALAJE  
5

ALTURA EMBALAJE  
40.00

ANCHO EMBALAJE  
70.00

LONGITUD EMBALAJE  
195.00

UNIDAD DE MEDIDA EMBALAJE  
MMT

VOLUMEN EMBALAJE  
546000.00

UNIDAD DE VOLUMEN  
EMBALAJE  
MMQ

PESO BRUTO EMBALAJE  
0.27

PESO NETO EMBALAJE  
0.27

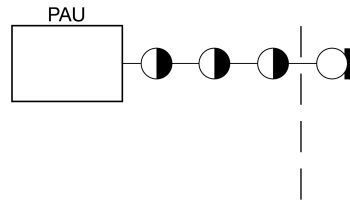
UNIDAD DE PESO EMBALAJE  
KGM

● INTERMEDIA  
10000467-039

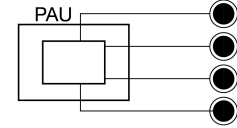
○ FINAL  
10000468-039

● UNICA  
10000466-039

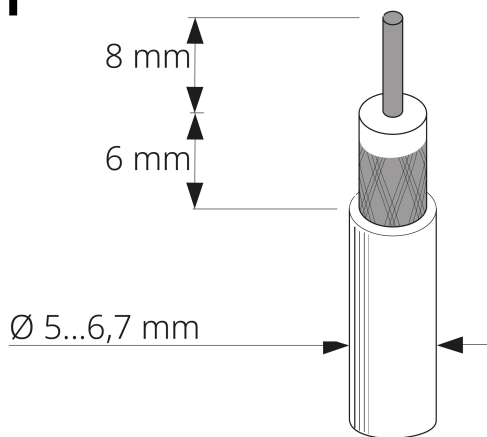
### En Serie/Cascada



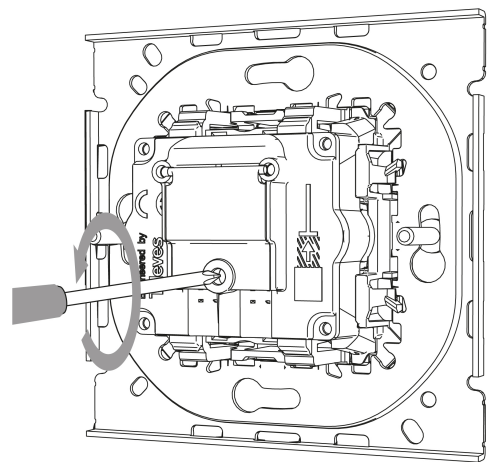
### En Estrella



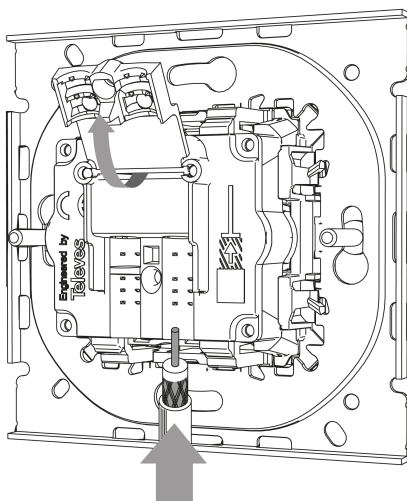
**1**



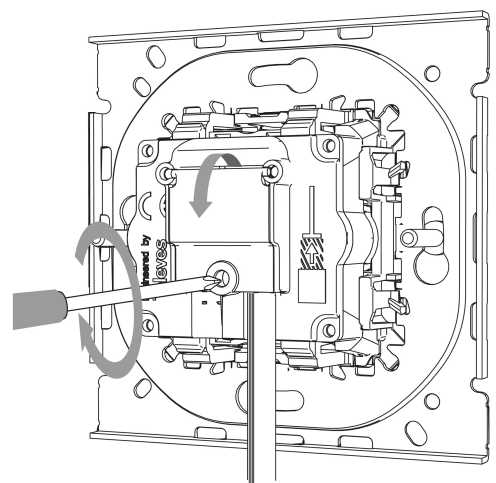
**2**



**3**



**4**



Para información más detallada consultar la hoja de instrucciones  
For more detailed information check the instruction sheet