

Conector HDMI V1.4 Simon 100

REF. 10000560-039



INFORMACIÓN BÁSICA

DESCRIPCIÓN

Dentro de la extensa gama de artículos incluidos en la serie Simon 100, nos encontramos ante uno de los mejores conectores HDMI V1.4 de tipo A y de un contacto.

Consta de un sistema de embornamiento hembra-hembra y funcionamiento a inserción. Para su instalación bastará con colocarlo sobre la superficie. El material con el que se ha fabricado es a base de componentes metálicos con aislamiento termoplástico libre de halógenos. Funciona a óptimo rendimiento entre los 5 y 40° C, pudiendo llegar a soportar temperaturas extremas ed hasta 25 grados bajo cero y 50° C.

El conector cumple con todos los sistemas de seguridad según la normativa vigente. Además, efectúa perfectamente su función, ya que cuenta con la experiencia de una marca sólida y especializada en el sector.

ACABADO

Negro

CONTENIDO DEL EMBALAJE

Conector HDMI

CLASE ETIM

EC000018

OBSERVACIONES

Versión HDMI v14

INFORMACIÓN TÉCNICA

MERCADO DISPONIBLE
CE

FORMATO
HDMI

RANGO DE TEMPERATURA DE
ALMACENAMIENTO (°C)
-25 - 50 °C

REVISIÓN
1.4

CLASIFICACIÓN IP
IP20

VERSIÓN
Individual

TIPO DE CONECTOR
HDMI

TIPO DE MECANISMO
Toma multimedia

NÚMERO DE ELEMENTOS
POSIBLES
1 elemento

RANGO DE TEMPERATURA DE
FUNCIONAMIENTO (°C)
5 - 40 °C

INSTALACIÓN Y MANTENIMIENTO

INSTALABLE EN CAJA DE
EMPOTRAR
Universal

DIRECCIÓN DE INSTALACIÓN
Horizontal,Vertical

TIPO DE CONEXIÓN DE
TERMINAL - FUNCIÓN 1
Hembra-hembra

TIPO DE INSTALACIÓN
Apto para empotrar

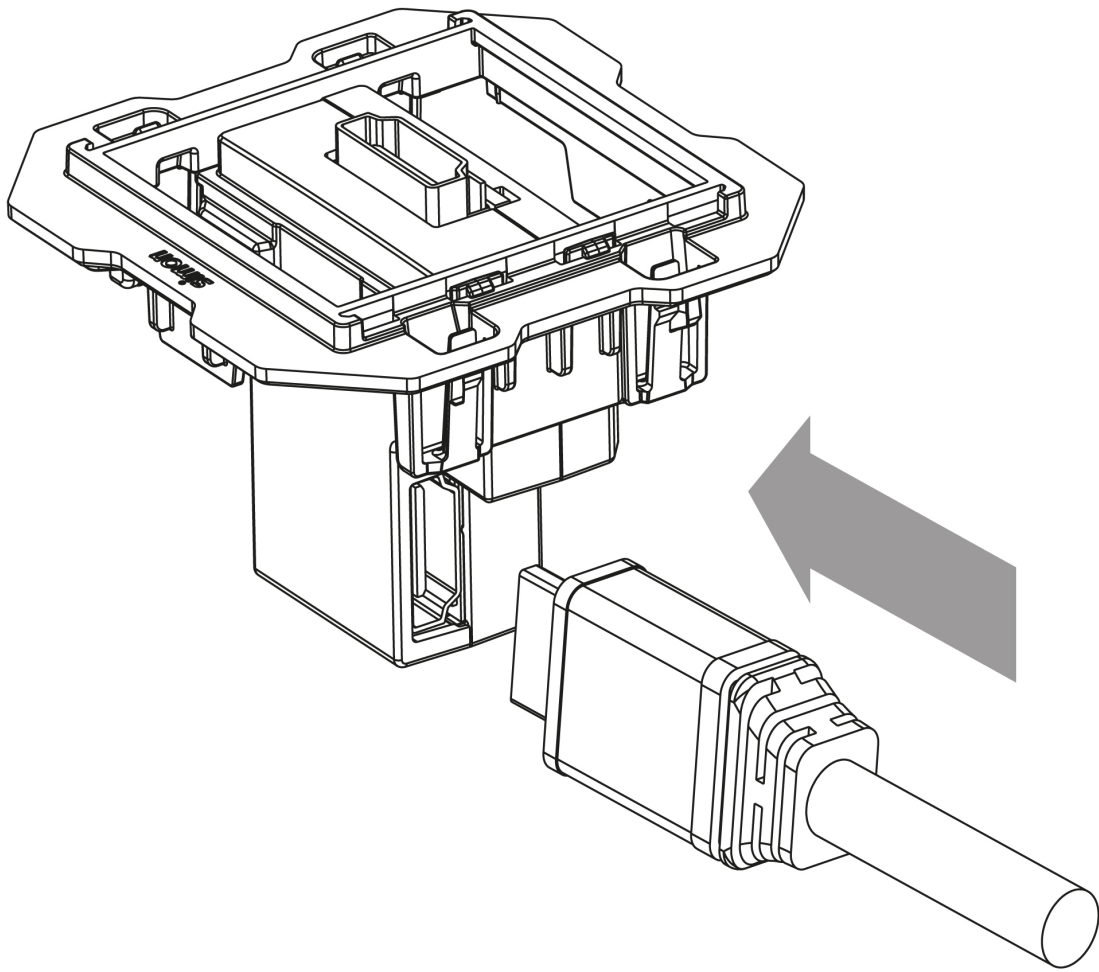
NORMATIVA

REGULACIONES

Directive 2011/65/UE RoHS + EN IEC 63000:2018

INFORMACIÓN LOGÍSTICA

CÓDIGO EAN UNITARIO 8421053145715	UNIDAD DE PESO EMBALAJE UNITARIO KGM	VOLUMEN EMBALAJE 232375.00
ALTURA EMBALAJE UNITARIO 0.00	EAN EMBALAJE 8421053145715	UNIDAD DE VOLUMEN EMBALAJE MMQ
ANCHO EMBALAJE UNITARIO 0.00	UDS. CONTENIDAS EMBALAJE 1	PESO BRUTO EMBALAJE 0.05
LONGITUD EMBALAJE UNITARIO 0.00	ALTURA EMBALAJE 55.00	PESO NETO EMBALAJE 0.05
VOLUMEN EMBALAJE UNITARIO 0.00	ANCHO EMBALAJE 65.00	UNIDAD DE PESO EMBALAJE KGM
PESO BRUTO EMBALAJE UNITARIO 0.05	LONGITUD EMBALAJE 65.00	
PESO NETO DEL PRODUCTO 0.05	UNIDAD DE MEDIDA EMBALAJE MMT	



Para información más detallada consultar la hoja de instrucciones
For more detailed information check the instruction sheet