

Marco con tapa abatible gris Simon Aqua

REF. 4400092-035



INFORMACIÓN BÁSICA

DESCRIPCIÓN

Marco con tapa abatible en color gris de la serie Simon 44 Aqua. La gama de productos Simon 44 Aqua resulta perfecta para entornos adversos (también exteriores) en los que el agua y el polvo están más que presentes. Algunas de las cosas por las que destaca esta serie de productos son por las siguientes: mecanismo de la serie Simon 27, estanqueidad IP55, fácil instalación, es una gama tanto de superficie como para empotrar y está disponible en una amplia gama de colores (gris, verde pistacho, aluminio y rojo). Este marco con tapa, fabricado en termoplástico, es perfecto para instalar en lugares con temperatura de entre 5 a 40°C, aunque también se puede colocar en lugares con temperaturas extremas de entre -25 a 50°C. Tiene unas dimensiones de 84x75mm y 25 mm de profundidad y para limpiarlo, solo vas a necesitar un paño seco y suave, sin tener que usar nunca ni paños ni limpiadores abrasivos que contengan cloro en su fórmula.

ACABADO

Gris

COMPATIBILIDAD

Mecanismos Simon 27

CLASE ETIM

EC000007

MATERIAL

Plástico

CONTENIDO DEL EMBALAJE

Marco con tapa

OBSERVACIONES

Permite usar prácticamente la totalidad de mecanismos de la serie 27

INFORMACIÓN TÉCNICA

MERCADO DISPONIBLE

CE

CLASIFICACIÓN IK

07

CLASIFICACIÓN IP

IP55

MANTENIMIENTO

Limpiar con un paño suave y seco. No utilizar paños y/o limpiadores abrasivos que contengan cloro.

NÚMERO DE MÓDULOS

2 módulos

RANGO DE TEMPERATURA DE FUNCIONAMIENTO (°C)

5 - 40 °C

RANGO DE TEMPERATURA DE ALMACENAMIENTO (°C)

-25 - 50 °C

VERSIÓN

1 elemento

INSTALACIÓN Y MANTENIMIENTO

DIRECCIÓN DE INSTALACIÓN

Vertical

TIPO DE INSTALACIÓN

Apto para superficie y empotrar

NORMATIVA

REGULACIONES

Dir. 2014/35/UE LVD | Dir. 2011/65/UE RoHS + post. mod. | EN 60669-1:2018*1 | IEC 60884-1 Ed. 3.2*2 | UNE 20315-1-1:2017*2 | UNE 20315-1-2:2017*2 | EN IEC 60670-1:2021 + A11:2021*3 | EN IEC 63000:2018

INFORMACIÓN LOGÍSTICA

CÓDIGO EAN UNITARIO 8421053254325	PESO BRUTO EMBALAJE UNITARIO 0.07	LONGITUD EMBALAJE 230.00
ALTURA EMBALAJE UNITARIO 0.00	PESO NETO DEL PRODUCTO 0.07	UNIDAD DE MEDIDA EMBALAJE MMT
ANCHO EMBALAJE UNITARIO 0.00	UNIDAD DE PESO EMBALAJE UNITARIO KGM	VOLUMEN EMBALAJE 3.52
LONGITUD EMBALAJE UNITARIO 0.00	EAN EMBALAJE 8421053069813	UNIDAD DE VOLUMEN EMBALAJE DMQ
UNIDAD DE MEDIDA EMBALAJE UNITARIO MMT	UDS. CONTENIDAS EMBALAJE 10	PESO BRUTO EMBALAJE 0.67
VOLUMEN EMBALAJE UNITARIO 0.00	ALTURA EMBALAJE 90.00	PESO NETO EMBALAJE 0.68
UNIDAD DE VOLUMEN EMBALAJE UNITARIO MMQ	ANCHO EMBALAJE 170.00	UNIDAD DE PESO EMBALAJE KGM

VISTA FRONTAL E ISOMÉTRICA DEL PRODUCTO

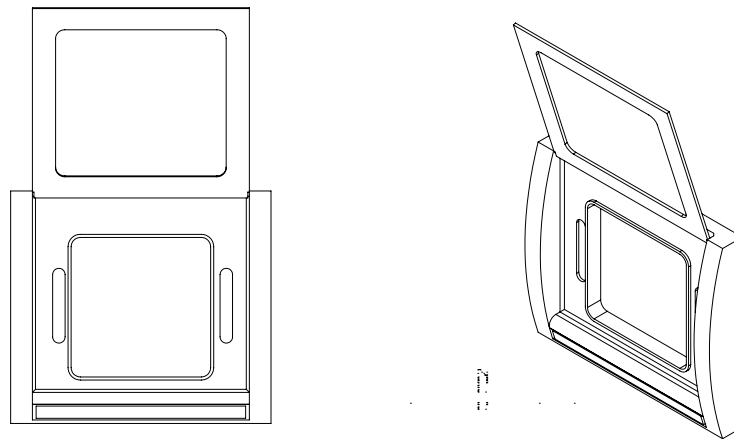
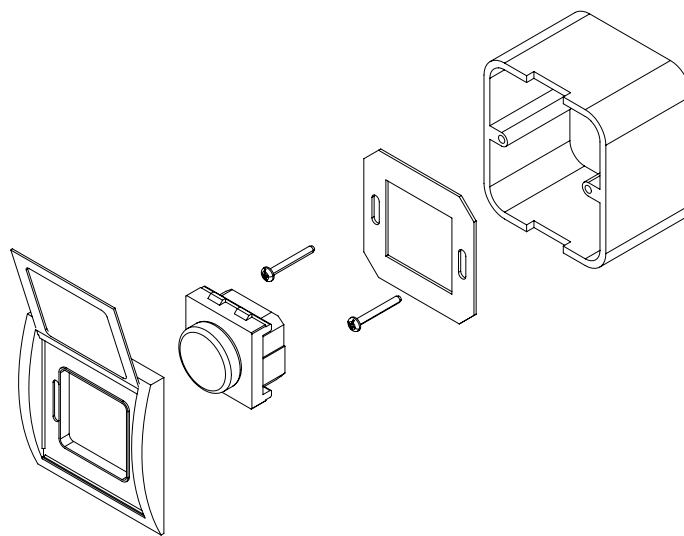


DIAGRAMA DE MONTAJE



*Mecanismo(s) no incluidos