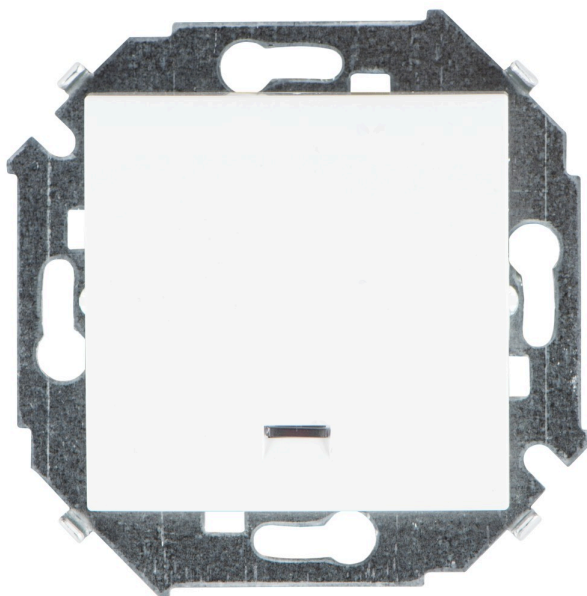


## Кнопочный выключатель с подсветкой 16А 250В~ белого цвета с винтовым соединением Simon 15

РЕФ. 1591160-030



### ОСНОВНАЯ ИНФОРМАЦИЯ

#### ОТДЕЛКА

Белый

#### СОВМЕСТИМОСТЬ

Рамки Simon 15

#### КЛАСС ETIM

EC000029

#### МАТЕРИАЛ

Термопласт

#### СОДЕРЖИМОЕ УПАКОВКИ

Выключатель

#### ЗАМЕЧАНИЯ

Механизм с подсветкой

## ТЕХНИЧЕСКАЯ ИНФОРМАЦИЯ

### ДОСТУПНО НА РЫНКЕ

ЕАС

### ДОПУСТИМОЕ СЕЧЕНИЕ КАБЕЛЯ (ММ)

от 1,5 до 2,5 мм

### ИНДИКАТОР ПОТРЕБЛЕНИЯ ТОКА (МА)

0.6 mA

### КОЛИЧЕСТВО ВОЗМОЖНЫХ ЭЛЕМЕНТОВ

1 пост

### ИНТЕНСИВНОСТЬ (А)

16 А

### КЛАСС ЗАЩИТЫ IP

IP20

### ОБСЛУЖИВАНИЕ

Протирать мягкой сухой тканью, не использовать абразивные ткани и/или чистящие средства с содержанием хлора

### ТИП МЕХАНИЗМА

Кнопочный выключатель

### ДИАПАЗОН РАБОЧЕЙ ТЕМПЕРАТУРЫ (°C)

5 - 40 °C

### RAL

9003.00000000000000000000

### ДИАПАЗОН ТЕМПЕРАТУРЫ ХРАНЕНИЯ (°C)

-25 - 50 °C

### ВЕРСИЯ

Одиночное

### НАПРЯЖЕНИЕ (V~)

250 V~

## УСТАНОВКА И ОБСЛУЖИВАНИЕ

### НЕОБХОДИМАЯ ЗАЧИСТКА КАБЕЛЯ (ММ)

11

### КОГОТЬ

В комплекте

### УСТАНОВЛИВАЕМЫЙ В ЗАПОДЛИЦО МОНТАЖНЫЙ КОРОБ

Универсальный

### ТИП УСТАНОВКИ

Встраиваемый монтаж и накладной монтаж с подъемной коробкой

### ТИП СОЕДИНЕНИЯ ТЕРМИНАЛА - ФУНКЦИЯ 1

Винтовое

## НОРМАТИВЫ

### РЕГУЛЯЦИИ

Сертификат соответствия. Декларация ЕАС

# MECANISMOS SIMON 31, 75, 77, 82 Y 88

## Mecanismos básicos / Basic switches



Interruptor unipolar / Single-pole switch  
XXXX101-XXX



Interruptor unipolar / Single-pole switch  
7700101-039



Pulsador / Push button switch  
XXXX150-XXX



Pulsador / Push button switch  
7700150-039



Interruptor bipolar / Double pole switch  
XXXX133-XXX



Conmutador / 2-way switch  
XXXX201-XXX



Conmutador / 2-way switch  
7700201-039



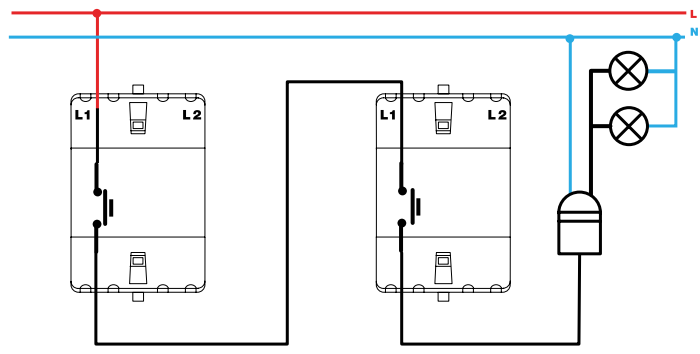
Conmutador cruce / Intermediate switch  
XXXX251-XXX



Conmutador cruce / Intermediate switch  
7700251-039



Grupo 2 interruptores / 2 switches group  
XXXX398-XXX



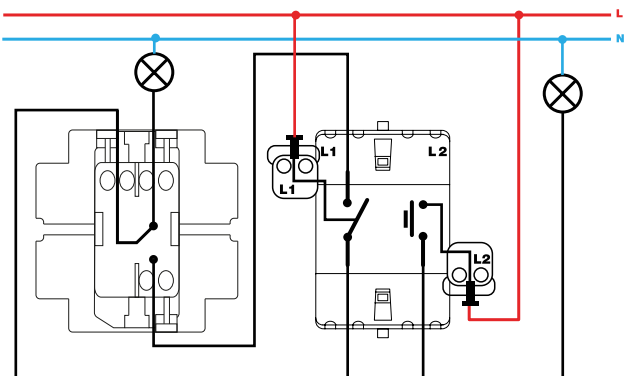
Pulsador desconexión / Push button disconnection switch  
XXXX152-XXX



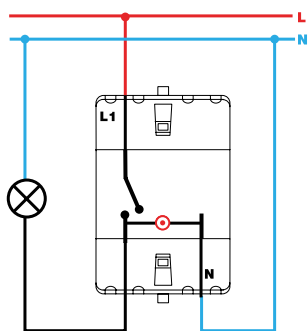
Grupo dos conmutadores / 2-way switches group  
XXXX397-XXX



Grupo de pulsadores desconexión / Push button disconnection group  
XXXX395-XXX



Grupo conmutador y pulsador / 2-way and push button switch group  
XXXX301-XXX



Interruptor unipolar / Single-pole switch  
XXX102-XXX



Interruptor con piloto / Push button pilot switch  
7700112-039



Interruptor bipolar / Double pole switch  
XXX134-XXX



Conmutador / 2-way switch  
XXX202-XXX



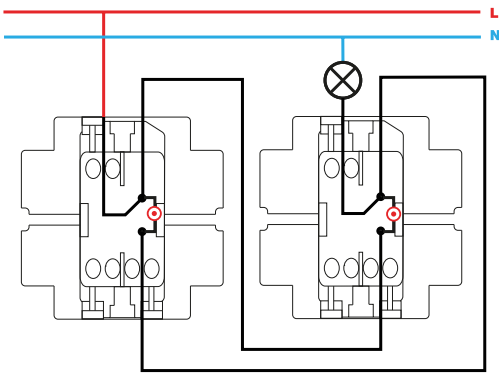
Interrupor unipolar con luminoso / Single-pole switch with light  
XXXX104-XXX



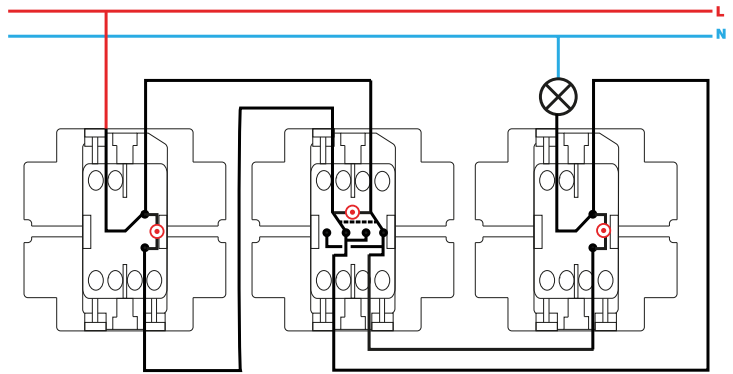
Pulsador con luminoso / Push button switch with light  
XXXX160-XXX



Pulsador con luminoso / Push button switch with light  
7700160-039



Conmutador con luminoso / 2-way switch with light  
XXXX204-XXX



Conmutador cruce con luminoso / Intermediate switch with light  
XXXX254-XXX