

Toma de señal modular R-TV+SAT intermedia Simon 100

REF. 10000467-039



INFORMACIÓN BÁSICA

DESCRIPCIÓN

Toma de antena modular R-TV+SAT intermedia de la serie Simon 100.

Cumple con el reglamento ICT y es compatible con la TDT (Televisión Digital Terrestre). El proceso de embornamiento es muy rápido, sencillo y seguro. Se realiza mediante tornillo.

Este componente se monta sobre la tapa toma de antena 10000053-138 en color negro y la tapa toma de antena 10000053-130 en color blanco.

Esta pieza está formada por componentes metálicos con aislamiento termoplástico libre de halógenos.

En cuanto al intervalo de seguridad para su correcto funcionamiento, éste oscila entre los 5 y los 40°. Poner especial atención los meses de temperaturas más extremas de frío y/o calor. En cuanto al almacenamiento, el rango de temperaturas es de -25 a 50° C.

La serie 100 de Simon conmemora los 100 años de la marca. Una nueva era para el universo de los mecanismos eléctricos.

ACABADO

Negro

CONTENIDO DEL EMBALAJE

Toma R-TV+SAT y hoja de instrucciones

CLASE ETIM

EC000439

OBSERVACIONES

Toma de TV vía satélite

INFORMACIÓN TÉCNICA

MERCADO DISPONIBLE

CE

FORMATO

R/TV,SAT

RANGO DE TEMPERATURA DE ALMACENAMIENTO (°C)

-25 - 50 °C

REVISIÓN

R/TV+SAT

CLASIFICACIÓN IP

IP20

VERSIÓN

Individual

TIPO DE CONECTOR

R-TV+SAT

TIPO DE MECANISMO

Toma de TV

NÚMERO DE ELEMENTOS POSIBLES

Medio elemento

RANGO DE TEMPERATURA DE FUNCIONAMIENTO (°C)

5 - 40 °C

INSTALACIÓN Y MANTENIMIENTO

INSTALABLE EN CAJA DE EMPOTRAR

Universal

DIRECCIÓN DE INSTALACIÓN

Horizontal,Vertical

TIPO DE CONEXIÓN DE TERMINAL - FUNCIÓN 1

A tornillo

TIPO DE INSTALACIÓN

Apto para empotrar

NORMATIVA

REGULACIONES

Directive 2014/30/UE EMC + Directive 2011/65/UE RoHS + EN 50083-2:2012 + EN IEC 63000:2018

INFORMACIÓN LOGÍSTICA

CÓDIGO EAN UNITARIO

8421053286630

UNIDAD DE PESO EMBALAJE UNITARIO

KGM

VOLUMEN EMBALAJE

546000.00

ALTURA EMBALAJE UNITARIO

0.00

EAN EMBALAJE

8421053145777

UNIDAD DE VOLUMEN EMBALAJE

MMQ

ANCHO EMBALAJE UNITARIO

0.00

UDS. CONTENIDAS EMBALAJE

5

PESO BRUTO EMBALAJE

0.27

LONGITUD EMBALAJE UNITARIO

0.00

ALTURA EMBALAJE

40.00

PESO NETO EMBALAJE

0.27

VOLUMEN EMBALAJE UNITARIO

0.00

ANCHO EMBALAJE

70.00

UNIDAD DE PESO EMBALAJE

KGM

PESO BRUTO EMBALAJE UNITARIO

0.05

LONGITUD EMBALAJE

195.00

PESO NETO DEL PRODUCTO

0.05

UNIDAD DE MEDIDA EMBALAJE

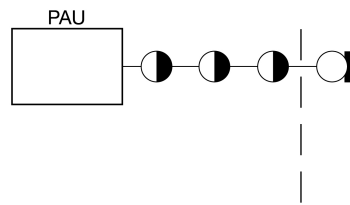
MMT

● INTERMEDIA
10000467-039

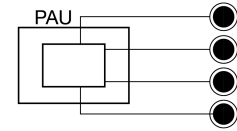
○ FINAL
10000468-039

● UNICA
10000466-039

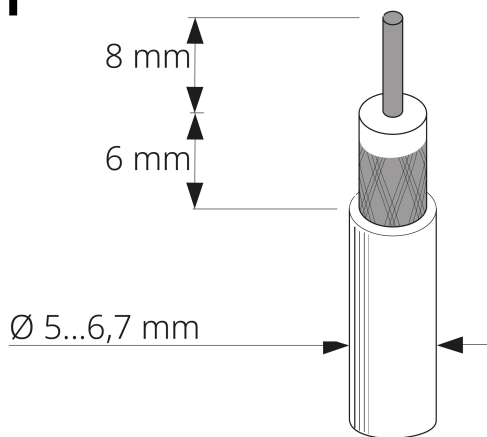
En Serie/Cascada



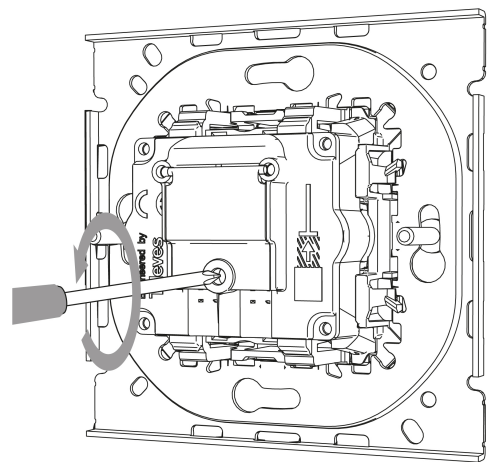
En Estrella



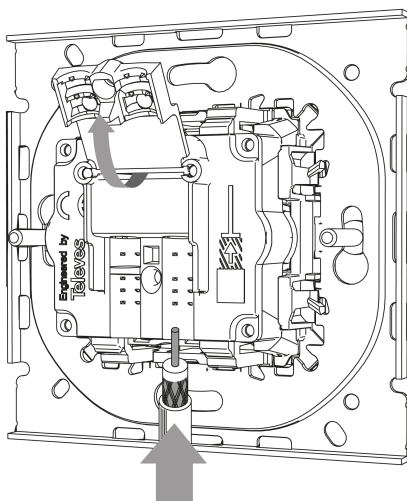
1



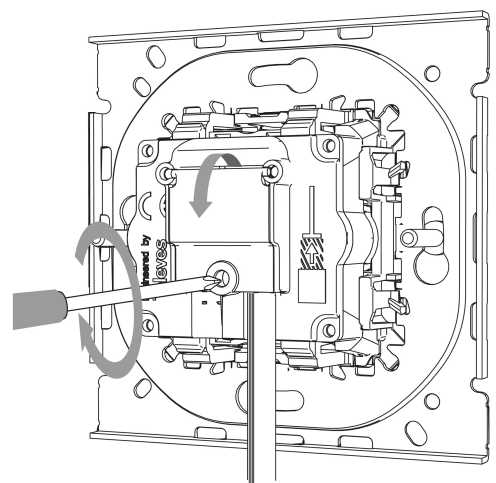
2



3



4



Para información más detallada consultar la hoja de instrucciones
For more detailed information check the instruction sheet