

Base schuko 16 A 250V~ con cargador USB C 10,5W negro mate Simon 270

REF. F2000143298



INFORMACIÓN BÁSICA

ACABADO

Negro mate

MATERIAL

Plástico

OBSERVACIONES

Toma con cargador USB C 10,5W

COMPATIBILIDAD

Marcos Simon 270

EMBALAJE

Flowpack

INFORMACIÓN TÉCNICA

MERCADO DISPONIBLE

CE

SECCIÓN DE CABLE ADMITIDA (MM)

De 1,5 a 2,5 mm

NÚMERO DE ELEMENTOS POSIBLES

1 elemento

FORMATO

Schuko,USB

CLASIFICACIÓN IP

IP20

MANTENIMIENTO

Limpiar con un paño suave y seco. No utilizar paños y/o limpiadores abrasivos que contengan cloro.

RANGO DE TEMPERATURA DE FUNCIONAMIENTO (°C)

5 - 40 °C

ALIMENTACIÓN (V~)

250 V~

INTENSIDAD USB (A)

2,1 A

TENSIÓN USB (V~)

5 Vdc

VERSIÓN

Individual

TENSIÓN (V~)

250 V~

INSTALACIÓN Y MANTENIMIENTO

DIRECCIÓN DE INSTALACIÓN

Horizontal

TIPO DE INSTALACIÓN

Apto para empotrar

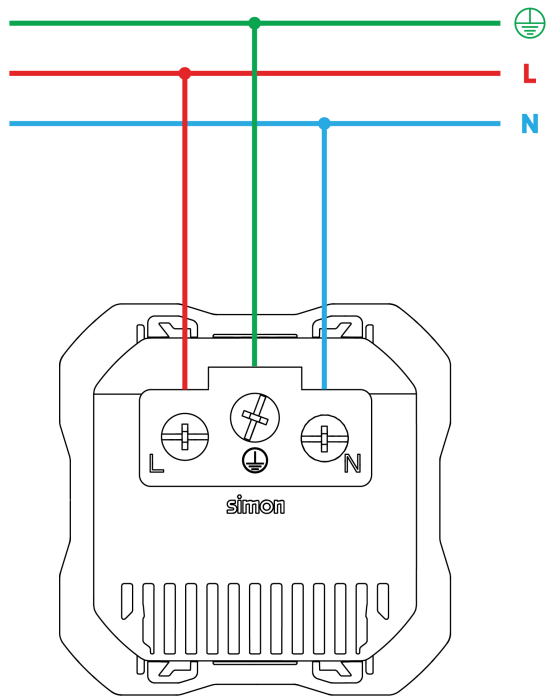
NORMATIVA

GARANTÍA

3 años

INFORMACIÓN LOGÍSTICA

CÓDIGO EAN UNITARIO	PESO BRUTO EMBALAJE UNITARIO	LONGITUD EMBALAJE
8421053331248	0.092	195
ALTURA EMBALAJE UNITARIO	PESO NETO DEL PRODUCTO	UNIDAD DE MEDIDA EMBALAJE
0	0.072	MMT
ANCHO EMBALAJE UNITARIO	UNIDAD DE PESO EMBALAJE UNITARIO	VOLUMEN EMBALAJE
0	KGM	1640925
LONGITUD EMBALAJE UNITARIO	EAN EMBALAJE	UNIDAD DE VOLUMEN EMBALAJE
0	8421053331255	MMQ
UNIDAD DE MEDIDA EMBALAJE UNITARIO	UDS. CONTENIDAS EMBALAJE	PESO BRUTO EMBALAJE
MMT	5	0
VOLUMEN EMBALAJE UNITARIO	ALTURA EMBALAJE	PESO NETO EMBALAJE
0	66	0.36
UNIDAD DE VOLUMEN EMBALAJE UNITARIO	ANCHO EMBALAJE	UNIDAD DE PESO EMBALAJE
MMQ	127.5	KGM



Para información más detallada consultar la hoja de instrucciones
For more detailed information check the instruction sheet