

Tapa RJ-45 AVAYA de 1 módulo marfil Simon 82

REF. 82593-61



INFORMACIÓN BÁSICA

DESCRIPCIÓN

La gama marfil de la serie Simon 82 centralizaciones es sin duda una de las más utilizadas en todos los lugares por su espectacular y popular diseño.

Esta tapa de acabado marfil funciona en conjunto con la unidad del conector RJ45, posee un solo módulo y ha sido fabricada con plástico de ingeniería para asegurar su larga durabilidad en el tiempo.

El estándar de calidad de la serie Simon 82 centralizaciones cumple con toda la normativa en sus productos. En este caso, este espectacular producto tiene guardapolvo.

Su instalación puede ser realizada sobre superficie o empotrada, a decisión del usuario, y debe ubicarse en sentido vertical para su correcto funcionamiento. Además, no tiene ningún tipo de grabado en su capa exterior.

Sus medidas son de 22,5mm x 53mm. Se debe tomar en cuenta que, para mantener la integridad del diseño de los espacios, es muy recomendado combinar esta tapa con productos de la misma gama marfil, y así proveer de un gusto único a sus espacios.

ACABADO

Marfil

COMPATIBILIDAD

Mecanismos Simon 82

CLASE ETIM

EC000018

SÍMBOLO

Sin grabados

CONTENIDO DEL EMBALAJE

Tapa

OBSERVACIONES

Disponible en 5 acabados

INFORMACIÓN TÉCNICA

MERCADO DISPONIBLE

México y Latinoamérica

COMPATIBLE CON CONECTORES

Systemax

OBTURADOR DE POLVO

Sí

NÚMERO DE ELEMENTOS POSIBLES

1 elemento

FORMATO

FUNCIÓN INDICADORA

No

MANTENIMIENTO

Limpiar con un paño suave y seco. No utilizar paños y/o limpiadores abrasivos que contengan cloro.

NÚMERO DE MÓDULOS

1 módulo

TIPO DE PLACA

Plana

MÓDULO ADAPTADOR RJ45

No incluido

RANGO DE TEMPERATURA DE ALMACENAMIENTO (°C)

50 °C

VERSIÓN

Individual

INSTALACIÓN Y MANTENIMIENTO

DIRECCIÓN DE INSTALACIÓN

Vertical

TIPO DE INSTALACIÓN

Apto para superficie y empotrar

NORMATIVA

REGULACIONES

NMX J-005-ANCE-2003 + NMX J-508-ANCE

INFORMACIÓN LOGÍSTICA

ALTURA EMBALAJE UNITARIO

22.5

ANCHO EMBALAJE UNITARIO

22.5

LONGITUD EMBALAJE UNITARIO

54.5

UNIDAD DE MEDIDA EMBALAJE
UNITARIO

MMT

VOLUMEN EMBALAJE UNITARIO

0.028

UNIDAD DE VOLUMEN
EMBALAJE UNITARIO

DMQ

PESO BRUTO EMBALAJE
UNITARIO

0.011

PESO NETO DEL PRODUCTO

0.006

UNIDAD DE PESO EMBALAJE
UNITARIO

KGM

EAN EMBALAJE

8421053069660

UDS. CONTENIDAS EMBALAJE

5

ALTURA EMBALAJE

60

ANCHO EMBALAJE

75

LONGITUD EMBALAJE

75

UNIDAD DE MEDIDA EMBALAJE

MMT

VOLUMEN EMBALAJE

0.338

UNIDAD DE VOLUMEN
EMBALAJE

DMQ

PESO BRUTO EMBALAJE

0.054

PESO NETO EMBALAJE

0.03

UNIDAD DE PESO EMBALAJE

KGM

VISTA FRONTAL E ISOMÉTRICA DEL PRODUCTO

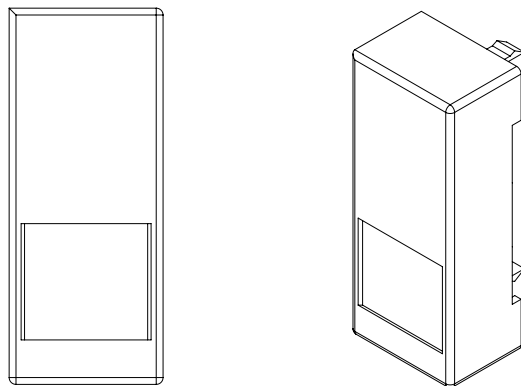
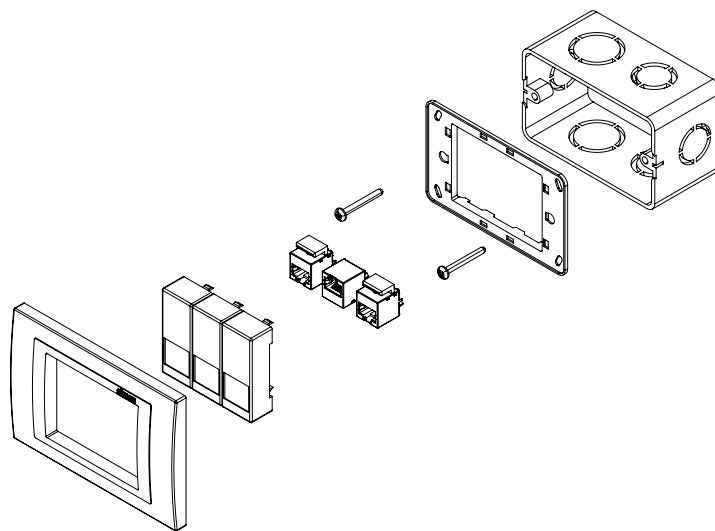


DIAGRAMA DE MONTAJE



*Placa y chasis NO incluidos