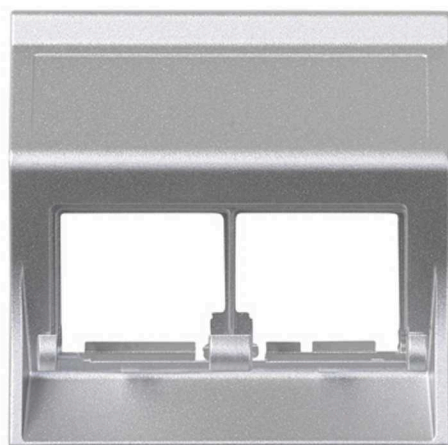


**Placa de voz y datos inclinada sin guardapolvo 1 elemento  
para 2 RJ45 aluminio Simon 500 Cima**

REF. 50000186-033



## INFORMACIÓN BÁSICA

### DESCRIPCIÓN

Con unas medidas compactas, de 50 x 50 milímetros y 21 milímetros de profundidad, encontramos esta placa de voz y datos de la serie Simon 500 Cima. Esta placa, sin ventana guardapolvo, es inclinada y está diseñada con un elemento para soportar dos conectores RJ45. Con un acabado en aluminio, apuesta por un diseño moderno y muy versátil. Pertenece a la versión individual de un único módulo. La placa incluye los clipajes necesarios para su fijación en columnas verticales u horizontales. Está diseñada en material termoplástico, sin halógenos, para proteger el entorno de la propagación de incendios, en caso de que alcanzara temperaturas poco compatibles con el producto. El material de fabricación no resulta tóxico. La serie Simon 500 Cima admite intervalos de temperaturas muy variables, que van desde los -5 grados centígrados hasta los +60 grados centígrados. Su mantenimiento es muy sencillo, ya que solo hay que usar un paño seco para limpiarla.

### ACABADO

Aluminio

### CONTENIDO DEL EMBALAJE

Placa de voz y datos inclinada sin guardapolvo

### CLASE ETIM

EC000018

### COMPATIBILIDAD

Envoltentes Simon 500 Cima

### OBSERVACIONES

La placa incluye clipajes para su fijación en envoltentes verticales y horizontales sin necesidad de adaptador.

## INFORMACIÓN TÉCNICA

### MERCADO DISPONIBLE

CE

### FORMATO

RJ45

### NÚMERO DE MÓDULOS

1

### DISPONIBLE EN

Placa para 1 y 2 RJ45

### CLASIFICACIÓN IP

IP20

### TIPO DE PLACA

Inclinada

### CONECTORES RJ45

No incluidos en la placa de voz y datos

### DISPONIBILIDAD DE KIT

No

### MÓDULO ADAPTADOR RJ45

No incluidos en la placa de voz y datos

### TEMP MÁX DURANTE TRABAJOS DE CONSTRUCCIÓN (°C)

+60° C

### MANTENIMIENTO

Limpiar con un paño suave y seco. No utilizar paños y/o limpiadores abrasivos que contengan cloro.

### PLACAS RJ45 DE AJUSTE RÁPIDO

Acorde al Módulo MD combinado

### PROTECCIÓN CONTRA EL POLVO

No

### RANGO DE TEMPERATURA DURANTE LA INSTALACIÓN (°C)

-5 a +60° C

### TIPO DE AJUSTE RÁPIDO

Acorde al Módulo MD combinado

### OBTURADOR DE POLVO

No

### VERSIÓN

Individual

## INSTALACIÓN Y MANTENIMIENTO

### INSTALABLE EN CAJA DE EMPOTRAR

Específico Simon 500 Cima

### TIPO DE INSTALACIÓN

fijación mediante clipaje directo, sin necesidad de herramientas

### DIRECCIÓN DE INSTALACIÓN

Vertical

### EXTRACCIÓN DE LA PLACA

Únicamente con herramienta

## NORMATIVA

### REGULACIONES

Directive 2011/65/UE RoHS + post. mod. | EN IEC 63000:2018 | EN 50173-1:2018\*1

## INFORMACIÓN LOGÍSTICA

ALTURA EMBALAJE UNITARIO 0	UNIDAD DE PESO EMBALAJE UNITARIO KGM	UNIDAD DE MEDIDA EMBALAJE MMT
ANCHO EMBALAJE UNITARIO 0	EAN EMBALAJE 8421053095140	VOLUMEN EMBALAJE 1.472
LONGITUD EMBALAJE UNITARIO 0	UDS. CONTENIDAS EMBALAJE 20	UNIDAD DE VOLUMEN EMBALAJE DMQ
VOLUMEN EMBALAJE UNITARIO 0	ALTURA EMBALAJE 88	PESO BRUTO EMBALAJE 0
PESO BRUTO EMBALAJE UNITARIO 0.012	ANCHO EMBALAJE 123	PESO NETO EMBALAJE 0.24
PESO NETO DEL PRODUCTO 0.012	LONGITUD EMBALAJE 136	UNIDAD DE PESO EMBALAJE KGM

