

Mecanismo salida de cables con brida de sujeción blanco Simon 27 Play

REF. G2780135



INFORMACIÓN BÁSICA

DESCRIPCIÓN

Mecanismos para la salida de cables con brida de sujeción con acabado en color blanco perteneciente a la serie Simon 27 Play. Una serie que te permite disfrutar decorando partiendo de un concepto revolucionario que permite llevar la iniciativa a la hora de redecorar espacios propios.

En cuanto a instalación se refiere es más sencillo todavía gracias a la compatibilidad con la serie Simon 77 puedes beneficiarte de la instalación en un click, en dos sencillos pasos que son: insertar, apretar y listo. El tipo de embornamiento es mediante tornillo y el mecanismo suministrado sin bornas de conexión. Apto para superficie y empotrar.

La fabricación del elemento es de calidad suprema ya que está realizado mediante componentes metálicos con aislamiento libre de halógenos y embellecedor termoplástico. Disfruta de la mejor calidad / precio del mercado llevándose la calidad excepcional de los productos de la gama Simon.

ACABADO

Blanco

COMPATIBILIDAD

Marcos Simon 27 Play, Simon 27 Neos, Simon 27 Scudo, Simon 27, Simon 27 Centralizaciones y Simon 44 Aqua

EMBALAJE

Retráctil

CLASE ETIM

EC000011

INFORMACIÓN TÉCNICA

MERCADO DISPONIBLE

CE

CLASIFICACIÓN IP

IP20

RANGO DE TEMPERATURA DE ALMACENAMIENTO (°C)

-25 - 50 °C

NÚMERO DE ELEMENTOS POSIBLES

1 elemento

NÚMERO DE MÓDULOS

2 módulos

VERSIÓN

Individual

FUNCIÓN INDICADORA

No

RANGO DE TEMPERATURA DE FUNCIONAMIENTO (°C)

5 - 40 °C

INSTALACIÓN Y MANTENIMIENTO

DIRECCIÓN DE INSTALACIÓN

Horizontal,Vertical

TIPO DE INSTALACIÓN

Apto para superficie y empotrar

NORMATIVA

GARANTÍA

3 años

INFORMACIÓN LOGÍSTICA

CÓDIGO EAN UNITARIO

8412852010007

PESO NETO DEL PRODUCTO

0.02999999999999999889

UNIDAD DE MEDIDA EMBALAJE

MMT

ALTURA EMBALAJE UNITARIO

0.00000000000000000000

UNIDAD DE PESO EMBALAJE UNITARIO

KGM

VOLUMEN EMBALAJE

1.21

ANCHO EMBALAJE UNITARIO

0.00000000000000000000

EAN EMBALAJE

18412852010004

UNIDAD DE VOLUMEN EMBALAJE

DMQ

LONGITUD EMBALAJE UNITARIO

0.00000000000000000000

UDS. CONTENIDAS EMBALAJE

10

PESO BRUTO EMBALAJE

0.304

VOLUMEN EMBALAJE UNITARIO

121000.00000000000000000000

ALTURA EMBALAJE

55

PESO NETO EMBALAJE

0.3

UNIDAD DE VOLUMEN EMBALAJE UNITARIO

MMQ

ANCHO EMBALAJE

105

UNIDAD DE PESO EMBALAJE

KGM

PESO BRUTO EMBALAJE UNITARIO

0.02999999999999999889

LONGITUD EMBALAJE

120

VISTA FRONTAL E ISOMÉTRICA DEL PRODUCTO

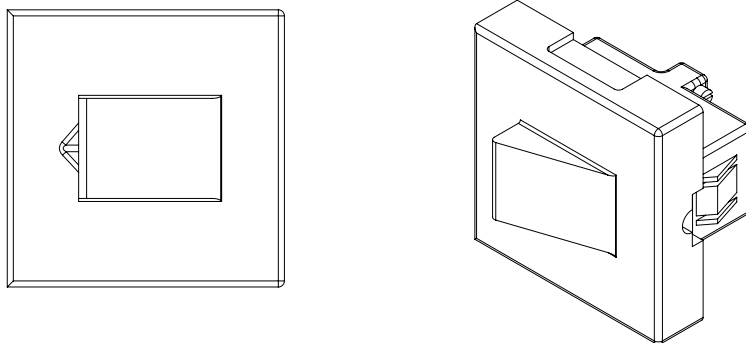
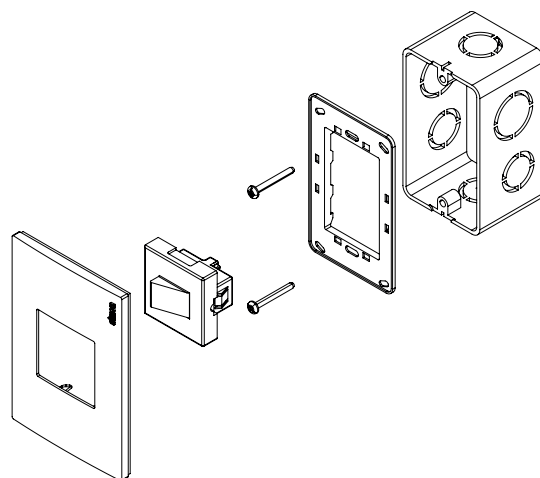


DIAGRAMA DE MONTAJE



*Placa y chasis NO incluidos