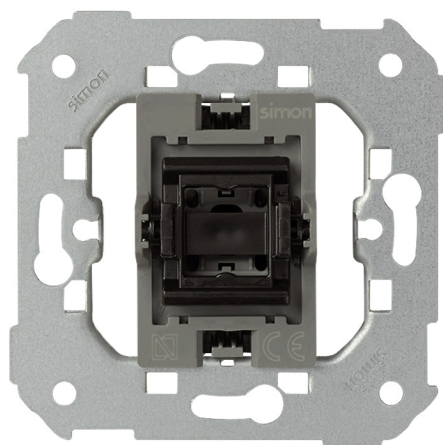


Conmutador 10 AX 250V~ con sistema de embornamiento 1click®

REF. G7700201039



INFORMACIÓN BÁSICA

DESCRIPCIÓN

Fácil y seguro es el conmutador de un elemento, de Simon 77 con intensidad 10 AX y voltaje 250V~, sistema de embornamiento 1click®. Además cuenta con la posibilidad de implementar la función señalizadora mediante un soporte señalizador y tecla con visor. Para su instalación bastará con hacer presión o colocar sobre la superficie. La sección de cable admitida es de De 1,5 a 2,5 mm, el material de fabricación es a base componentes metálicos con aislamiento termoplástico libre de halógenos, pudiendo oscilar entre los 5 y 40°, y llegando a soportar hasta un máximo de entre -25 y 50° C Tal y como manda y ordena la normativa UNE-EN 60669-1:2002 + A1:2003 + A2:2009, UNE EN 60998-2-3:2005 este artículo cumple con todas las condiciones de seguridad.

COMPATIBILIDAD

Marcos Simon 75, Simon 82
Detail, Simon 82 Nature, Simon
82 y Simon 88

EMBALAJE

Retráctil

CLASE ETIM

EC001590

INFORMACIÓN TÉCNICA

MERCADO DISPONIBLE
CE

INTENSIDAD (A)
10 AX

RANGO DE TEMPERATURA DE
ALMACENAMIENTO (°C)
-25 - 50 °C

SECCIÓN DE CABLE ADMITIDA
(MM)
De 1,5 a 2,5 mm

TIPO DE MECANISMO
Pivoting

VERSIÓN
Individual

NÚMERO DE ELEMENTOS
POSIBLES
1 elemento

RANGO DE TEMPERATURA DE
FUNCIONAMIENTO (°C)
5 - 40 °C

TENSIÓN (V~)
250 V~

INSTALACIÓN Y MANTENIMIENTO

GARRA
Simon 27

TIPO DE INSTALACIÓN
Apto para superficie y empotrar

INSTALABLE EN CAJA DE
EMPOTRAR
Universal

TIPO DE CONEXIÓN DE
TERMINAL - FUNCIÓN 1
Por corte (1 click®)

NORMATIVA

GARANTÍA
3 años

REGULACIONES

Dir. 2014/35/UE LVD | Dir. 2011/65/UE RoHS + post. mod. EN 60669-1:2018 | EN 60998-2-3:2004 | EN IEC 63000:2018

INFORMACIÓN LOGÍSTICA

CÓDIGO EAN UNITARIO 8412852023526	PESO NETO DEL PRODUCTO 0.05	UNIDAD DE MEDIDA EMBALAJE MMT
ALTURA EMBALAJE UNITARIO 0.00	UNIDAD DE PESO EMBALAJE UNITARIO KGM	VOLUMEN EMBALAJE 3017190.00
ANCHO EMBALAJE UNITARIO 0.00	EAN EMBALAJE 18412852023523	UNIDAD DE VOLUMEN EMBALAJE MMQ
LONGITUD EMBALAJE UNITARIO 0.00	UDS. CONTENIDAS EMBALAJE 10	PESO BRUTO EMBALAJE 0.63
VOLUMEN EMBALAJE UNITARIO 301719.00	ALTURA EMBALAJE 82.00	PESO NETO EMBALAJE 0.48
UNIDAD DE VOLUMEN EMBALAJE UNITARIO MMQ	ANCHO EMBALAJE 165.00	UNIDAD DE PESO EMBALAJE KGM
PESO BRUTO EMBALAJE UNITARIO 0.05	LONGITUD EMBALAJE 223.00	

MECANISMOS SIMON 31, 75, 77, 82 Y 88

Mecanismos básicos / Basic switches



Interruptor unipolar / Single-pole switch
XXXX101-XXX



Interruptor unipolar / Single-pole switch
7700101-039



Pulsador / Push button switch
XXXX150-XXX



Pulsador / Push button switch
7700150-039



Interruptor bipolar / Double pole switch
XXXX133-XXX



Conmutador / 2-way switch
XXXX201-XXX



Conmutador / 2-way switch
7700201-039



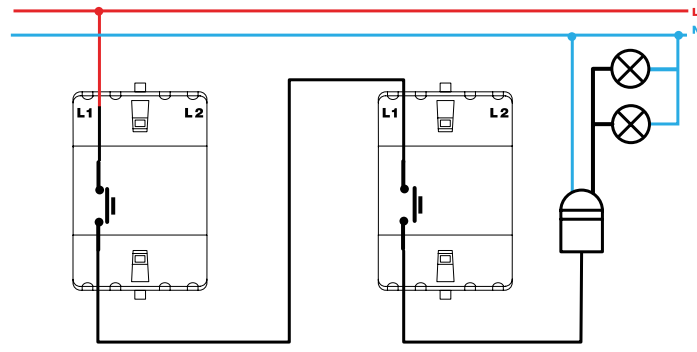
Conmutador cruce / Intermediate switch
XXXX251-XXX



Conmutador cruce / Intermediate switch
7700251-039



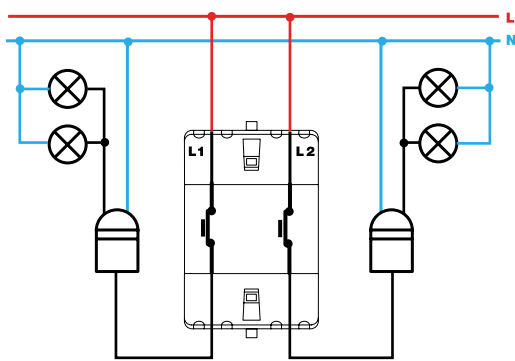
Grupo 2 interruptores / 2 switches group
XXXX398-XXX



Pulsador desconexión / Push button disconnection switch
XXXX152-XXX



Grupo dos conmutadores / 2-way switches group
XXXX397-XXX



Grupo de pulsadores desconexión / Push button disconnection group
XXXX395-XXX



Grupo conmutador y pulsador / 2-way and push button switch group
XXXX301-XXX



Interruptor unipolar / Single-pole switch
XXXX102-XXX



Interruptor con piloto / Push button pilot switch
7700112-039



Interruptor bipolar / Double pole switch
XXXX134-XXX



Conmutador / 2-way switch
XXXX202-XXX



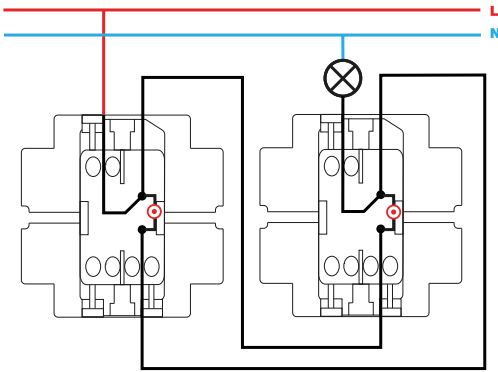
Interruptor unipolar con luminoso / Single-pole switch with light
XXXX104-XXX



Pulsador con luminoso / Push button switch with light
XXXX160-XXX



Pulsador con luminoso / Push button switch with light
7700160-039



Conmutador con luminoso / 2-way switch with light
XXXX204-XXX



Conmutador cruce con luminoso / Intermediate switch with light
XXXX254-XXX