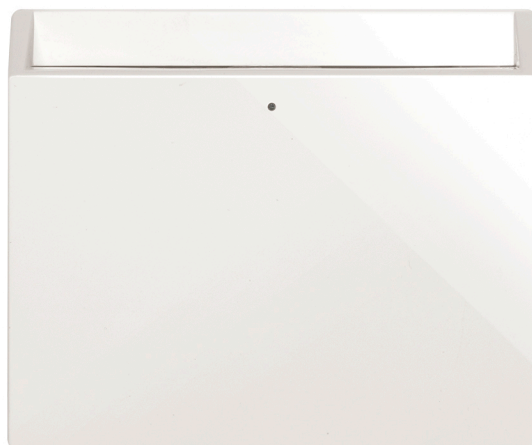


## Interrupteur va-et-vient pour carte avec 1 microrupteur et voyant lumineux 250 V~ blanc Simon 270

RÉF. 20000526-090



### INFORMATION DE BASE

#### FINITION

#### TYPE DE BASCULE

Large

#### MATÉRIAU

#### COMPATIBILITÉ

Cadres Simon 270

#### CONTENU DE L'EMBALLAGE

Mécanisme et enjoliveur

#### CLASSE ETIM

EC001590

#### REMARQUES

Un contacteur doit être installé à la sortie du mécanisme. Si cela n'est pas fait, le courant maximal de l'interrupteur est de 10 A résistif (1,5 A inductif). Il est recommandé de protéger les cosses faston avec une gaine thermorétractable.

## INFORMATION TECHNIQUE

### MARCHÉ DISPONIBLE

CE

### FRÉQUENCE

50 - 60 Hz

### TENSION NOMINALE (V~)

250 V~

### SECTION DE CÂBLE ADMISE (MM)

De 1,5 à 2,5 mm

### FONCTION INDICATEUR

Oui

### PLAGE DE TEMPÉRATURE DE FONCTIONNEMENT (°C)

5 - 45 °C

### INDICATEUR DE CONSOMMATION (MA)

1 mA

### INTENSITÉ (A)

16 A, 10 (1,5 ind.) A

### ALIMENTATION (V~)

250 V~

### TYPE DE COUVERCLE

Long

### CLASSIFICATION IP

IP20

### RAL

9003

### NOMBRE D'ÉLÉMENTS POSSIBLES

1 élément

### MAINTENANCE

Nettoyez avec un chiffon doux et sec. N'utilisez pas de chiffons abrasifs et/ou de nettoyeurs contenant du chlore.

### PLAGE DE TEMPÉRATURE DE STOCKAGE (°C)

-25 - 50 °C

### FORMAT

Rapide

### TYPE DE MÉCANISME

Card

### VERSION

Simple

### TENSION (V~)

250 V~

## INSTALLATION ET MAINTENANCE

### INSTALLABLE DANS BOÎTE D'ENCASTREMENT

Universal

### SENS D'INSTALLATION

Horizontal, Vertical

### TYPE DE CONNEXION DE BORNE - FONCTION 1

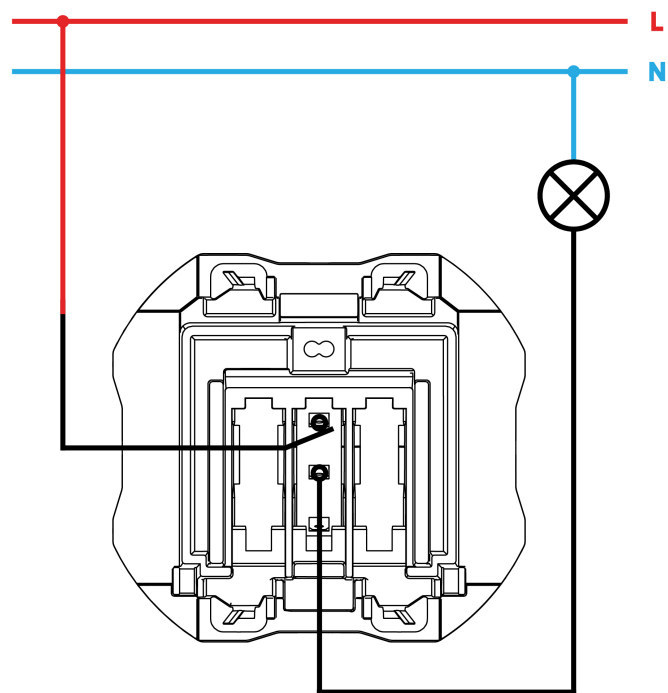
FastON 2.8mm

### TYPE D'INSTALLATION

Surface et encastré

## INFORMATION LOGISTIQUE

CODE EAN UNITAIRE 8421053266328	POIDS BRUT EMBALLAGE UNITAIRE 0.05	LONGUEUR EMBALLAGE 55.00
HAUTEUR EMBALLAGE UNITAIRE 0.00	POIDS NET DU PRODUIT 0.05	UNITÉ DE MESURE EMBALLAGE MMT
LARGEUR EMBALLAGE UNITAIRE 0.00	UNITÉ DE POIDS EMBALLAGE UNITAIRE KGM	VOLUME EMBALLAGE 242000.00
LONGUEUR EMBALLAGE UNITAIRE 0.00	EAN EMBALLAGE 8421053265048	UNITÉ DE VOLUME EMBALLAGE MMQ
UNITÉ DE MESURE EMBALLAGE UNITAIRE MMT	UNIT. CONTENUES EMBALLAGE 5	POIDS BRUT EMBALLAGE 0.00
VOLUME EMBALLAGE UNITAIRE 0.00	HAUTEUR EMBALLAGE 80.00	POIDS NET EMBALLAGE 0.23
UNITÉ DE VOLUME EMBALLAGE UNITAIRE MMQ	LARGEUR EMBALLAGE 55.00	UNITÉ DE POIDS EMBALLAGE KGM



Conexión con terminal faston  
Conection with faston terminal

