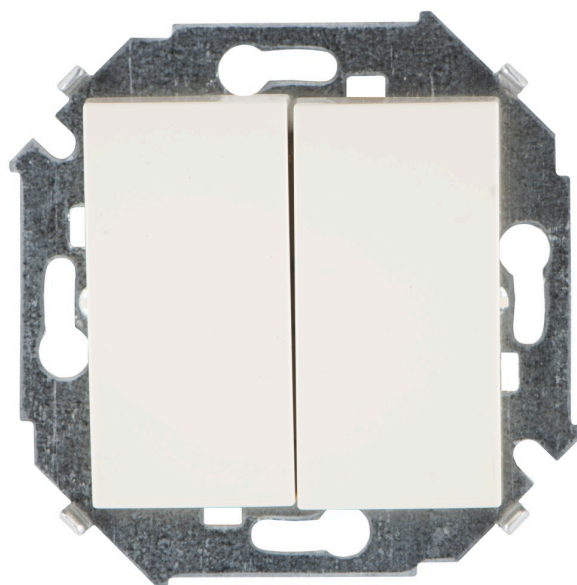


Двухклавишный переключатель (проходной) 16АХ 250В~ цвета слоновая кость с винтовым соединением Simon 15

РЕФ. 1591397-031



ОСНОВНАЯ ИНФОРМАЦИЯ

ОТДЕЛКА

Слоновая кость

СОВМЕСТИМОСТЬ

Рамки Simon 15

КЛАСС ЕТИМ

EC001590

МАТЕРИАЛ

Термопласт

СОДЕРЖИМОЕ УПАКОВКИ

Выключатель

ТЕХНИЧЕСКАЯ ИНФОРМАЦИЯ

ДОСТУПНО НА РЫНКЕ

ЕАС

КЛАСС ЗАЩИТЫ IP

IP20

RAL

9010.00000000000000000000

ДОПУСТИМОЕ СЕЧЕНИЕ КАБЕЛЯ (ММ)

от 1,5 до 2,5 мм

ОБСЛУЖИВАНИЕ

Протирать мягкой сухой тканью, не использовать абразивные ткани и/или чистящие средства с содержанием хлора

ДИАПАЗОН ТЕМПЕРАТУРЫ ХРАНЕНИЯ (°С)

-25 - 50 °С

КОЛИЧЕСТВО ВОЗМОЖНЫХ ЭЛЕМЕНТОВ

1 пост

ТИП МЕХАНИЗМА

Перекидной выключатель

ВЕРСИЯ

Двойное

ИНТЕНСИВНОСТЬ (А)

16 АХ

ДИАПАЗОН РАБОЧЕЙ ТЕМПЕРАТУРЫ (°С)

5 - 40 °С

НАПРЯЖЕНИЕ (V~)

250 В~

УСТАНОВКА И ОБСЛУЖИВАНИЕ

НЕОБХОДИМАЯ ЗАЧИСТКА КАБЕЛЯ (ММ)

11

УСТАНОВЛИВАЕМЫЙ В ЗАПОДЛИЦО МОНТАЖНЫЙ КОРОБ

Универсальный

ТИП УСТАНОВКИ

Встраиваемый монтаж и накладной монтаж с подъемной коробкой

КОГОТЬ

В комплекте

ТИП СОЕДИНЕНИЯ ТЕРМИНАЛА - ФУНКЦИЯ 1

Винтовое

НОРМАТИВЫ

РЕГУЛЯЦИИ

Сертификат соответствия. Декларация ЕАС

MECANISMOS SIMON 31, 75, 77, 82 Y 88

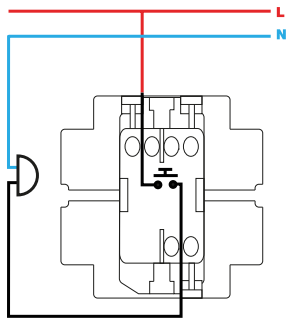
Mecanismos básicos / Basic switches



Interruptor unipolar / Single-pole switch
XXXX101-XXX



Interruptor unipolar / Single-pole switch
7700101-039



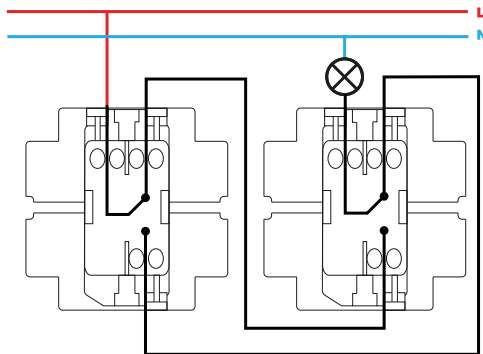
Pulsador / Push button switch
XXXX150-XXX



Pulsador / Push button switch
7700150-039



Interruptor bipolar / Double pole switch
XXXX133-XXX



Conmutador / 2-way switch
XXXX201-XXX



Conmutador / 2-way switch
7700201-039



Conmutador cruce / Intermediate switch
XXXX251-XXX



Conmutador cruce / Intermediate switch
7700251-039



Grupo 2 interruptores / 2 switches group
XXXX398-XXX



Pulsador desconexión / Push button disconnection switch
XXXX152-XXX



Grupo dos conmutadores / 2-way switches group
XXXX397-XXX



Grupo de pulsadores desconexión / Push button switch disconnection group
XXXX395-XXX



Grupo conmutador y pulsador / 2-way and push button switch group
XXXX301-XXX



Interruptor unipolar / Single-pole switch
XXXX102-XXX



Interruptor con piloto / Push button pilot switch
7700112-039



Interruptor bipolar / Double pole switch
XXXX134-XXX



Conmutador / 2-way switch
XXXX202-XXX



Interrupor unipolar con luminoso / Single-pole switch with light
XXXX104-XXX



Pulsador con luminoso / Push button switch with light
XXXX160-XXX



Pulsador con luminoso / Push button switch with light
7700160-039



Conmutador con luminoso / 2-way switch with light
XXXX204-XXX



Conmutador cruce con luminoso / Intermediate switch with light
XXXX254-XXX