

## Rocker for switches translucent green Simon 27 Play

REF. 2720010-111



## BASIC INFORMATION

### DESCRIPTION

Las teclas de dos módulos de la serie Simon 27 Play ofrecen a todos los usuarios un recurso de decoración único para embellecer cualquier ambiente. Esta colección pone a disposición de los clientes los más diversos recursos para decorar las diferentes estancias del hogar o la oficina, según sus gustos particulares. La tecla individual de dos módulos en color verde translúcido es apta tanto para colocar en superficie como para empotrar. Puede combinarse con tapas del mismo color o usar las tonalidades blancas o grafito. Esta tecla está realizada en plástico de alta calidad, con una dimensión de 45 por 45 milímetros, que proporciona una sencilla posibilidad de intercambiarla en los diferentes mecanismos disponibles de la colección. Estas teclas individuales se compran por separado de los dispositivos estándares, facilitando su adquisición según la necesidad de los usuarios. Encuentre las opciones que tanto ha buscado para redecorar sus espacios de forma sencilla.

### FINISH

Translucent green

### MATERIAL

Plastic

### PACKAGING CONTENTS

Single rocker

### SYMBOL

Without engravings

### COMPATIBILITY

Simon 27 Play mechanisms

### ETIM CLASS

EC000011

### REMARKS

This article includes only the trim rocker. To complete the function you need to purchase a mechanism and replace the rocker included.

## TECHNICAL INFORMATION

### AVAILABLE MARKET

CE

### IP RATING

IP20

### OPERATING TEMPERATURE RANGE (°C)

5 - 40 °C

### NUMBER OF POSSIBLE ELEMENTS

1 element

### MAINTENANCE

Clean with a soft, dry cloth. Do not use abrasive cloths or cleaning products that contain chlorine.

### STORAGE TEMPERATURE RANGE (°C)

-25 - 50 °C

### INDICATOR FUNCTION

No

### NUMBER OF MODULES

2 modules

### VERSION

Single

## INSTALLATION AND MAINTENANCE

### INSTALLATION DIRECTION

Vertical and horizontal

### INSTALLATION TYPE

Suitable for surface and flush mounting

## REGULATIONS

### REGULATIONS

Dir. 2014/35/UE LVD | Dir. 2011/65/UE RoHS + post. mod. | EN 60669-1:2018 | EN IEC 63000:2018

## LOGISTICS INFORMATION

### UNITARY EAN CODE

8421053075449

### UNITARY PACKAGING GROSS WEIGHT

0.018

### PACKAGING LENGTH

91

### UNITARY PACKAGING HEIGHT

11.13

### PRODUCT NET WEIGHT

0.011

### PACKAGING MEASUREMENT UNIT

MMT

### UNITARY PACKAGING WIDTH

45.5

### UNITARY PACKAGING WEIGHT UNIT

KGM

### PACKAGING VOLUME

0.597

### UNITARY PACKAGING LENGTH

44.7

### PACKAGING EAN

8421053075449

### PACKAGING VOLUME UNIT

DMQ

### UNITARY PACKAGING MEASUREMENT UNIT

MMT

### UNITS CONTAINED PACKAGING

5

### PACKAGING GROSS WEIGHT

0.092

### UNITARY PACKAGING VOLUME

0.023

### PACKAGING HEIGHT

81

### PACKAGING NET WEIGHT

0.055

### UNITARY PACKAGING VOLUME UNIT

DMQ

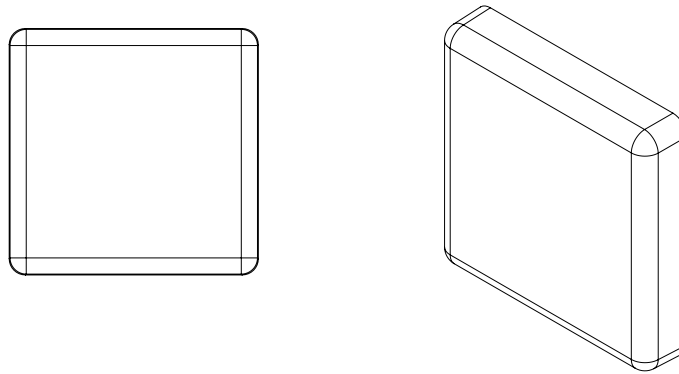
### PACKAGING WIDTH

81

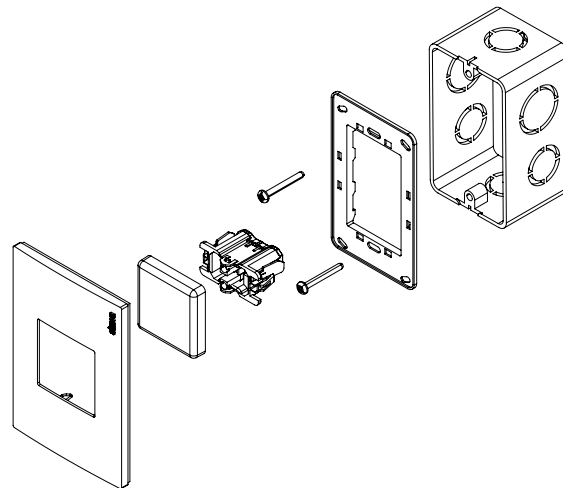
### PACKAGING WEIGHT UNIT

KGM

## VISTA FRONTAL E ISOMÉTRICA DEL PRODUCTO



## DIAGRAMA DE MONTAJE



\*Placas, mecanismo y chasis NO incluidos