

VISTA FRONTAL E ISOMÉTRICA DEL PRODUCTO

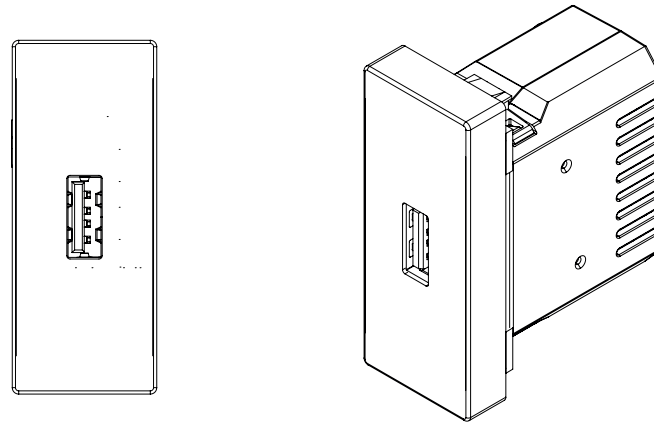
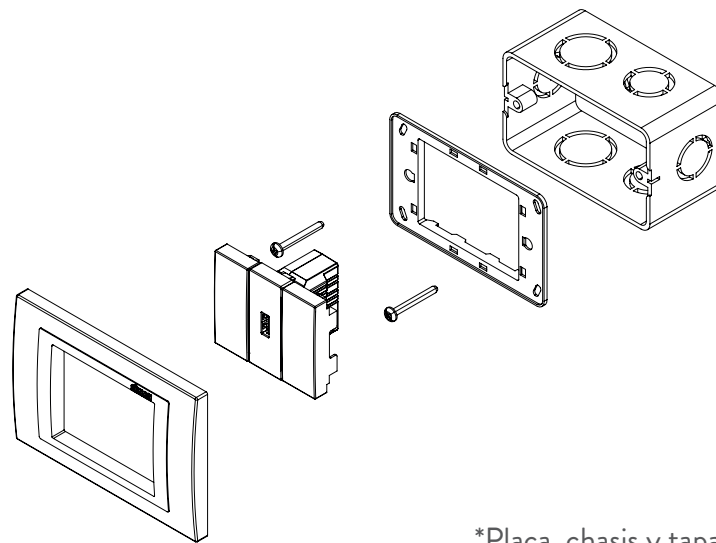


DIAGRAMA DE MONTAJE



*Placa, chasis y tapas ciegas NO incluidos

DIAGRAMA DE CONEXIÓN

