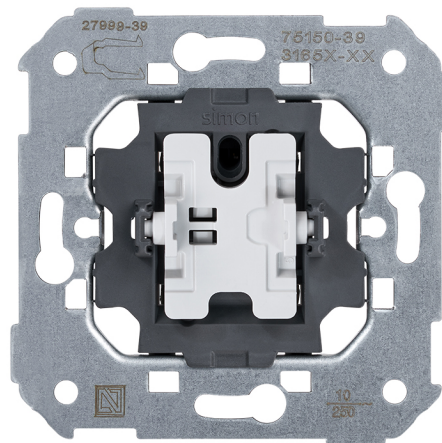


# Pulsador 10 A 250V~ con sistema de embornamiento rápido

REF. G7515039



## INFORMACIÓN BÁSICA

### DESCRIPCIÓN

La serie Simon 75 presenta el Pulsador 10 A 250V~ con sistema de embornamiento rápido y funcionamiento basculante. Este elemento tiene la posibilidad de implementar función señalizadora mediante soporte señalizador y tecla con visor. Es apto para superficie y empotrar, realizándose su instalación de una manera cómoda en cuestión de unos pocos minutos. Resistencia y durabilidad son dos adjetivos que definen este pulsador fabricado con componentes metálicos con aislamiento termoplástico libre de halógenos, que evitan su deterioro ante altas y bajas temperaturas. Además, tiene una sección de cable de 1,5 a 2,5 m y pelado de cable de 11 mm. Todas estas cualidades no tienen influencia en su precio, ya que estamos ante uno de los pulsadores más económicos que existen hoy en día en el mercado. Esta es sin duda una de las claves de su éxito en todo tipo de edificios públicos y privados.

### COMPATIBILIDAD

Marcos Simon 75, Simon 82 Detail, Simon 82 Nature, Simon 82 y Simon 88

### EMBALAJE

Retráctil

### CLASE ETIM

EC000029

## INFORMACIÓN TÉCNICA

MERCADO DISPONIBLE CE	INTENSIDAD (A) 10 A	RANGO DE TEMPERATURA DE ALMACENAMIENTO (°C) -25 - 50 °C
SECCIÓN DE CABLE ADMITIDA (MM) De 1,5 a 2,5 mm	CLASIFICACIÓN IP IP20	VERSIÓN Individual
NÚMERO DE ELEMENTOS POSIBLES 1 elemento	TIPO DE MECANISMO Pivoting	TENSIÓN (V~) 250 V~
FUNCIÓN INDICADORA No	RANGO DE TEMPERATURA DE FUNCIONAMIENTO (°C) 5 - 40 °C	

## INSTALACIÓN Y MANTENIMIENTO

DESNUDADO DE CABLE NECESARIO (MM) 11	INSTALABLE EN CAJA DE EMPOTRAR Universal	TIPO DE CONEXIÓN DE TERMINAL - FUNCIÓN 1 Rápido
GARRA Simon 27	TIPO DE INSTALACIÓN Apto para superficie y empotrar	

## NORMATIVA

GARANTÍA  
3 años

### REGULACIONES

Dir. 2014/35/UE LVD | Dir. 2011/65/UE RoHS + post. mod. EN 60669-1:2018 | EN IEC 63000:2018

## INFORMACIÓN LOGÍSTICA

CÓDIGO EAN UNITARIO 8412852001173	PESO NETO DEL PRODUCTO 0.054	UNIDAD DE MEDIDA EMBALAJE MMT
ALTURA EMBALAJE UNITARIO 0	UNIDAD DE PESO EMBALAJE UNITARIO KGM	VOLUMEN EMBALAJE 3933000
ANCHO EMBALAJE UNITARIO 0	EAN EMBALAJE 18412852001170	UNIDAD DE VOLUMEN EMBALAJE MMQ
LONGITUD EMBALAJE UNITARIO 0	UDS. CONTENIDAS EMBALAJE 10	PESO BRUTO EMBALAJE 0.648
VOLUMEN EMBALAJE UNITARIO 334688	ALTURA EMBALAJE 85	PESO NETO EMBALAJE 0.54
UNIDAD DE VOLUMEN EMBALAJE UNITARIO MMQ	ANCHO EMBALAJE 175	UNIDAD DE PESO EMBALAJE KGM
PESO BRUTO EMBALAJE UNITARIO 0.054	LONGITUD EMBALAJE 225	

# MECANISMOS SIMON 31, 75, 77, 82 Y 88

## Mecanismos básicos / Basic switches



Interruptor unipolar / Single-pole switch  
XXXX101-XXX



Interruptor unipolar / Single-pole switch  
7700101-039



Pulsador / Push button switch  
XXXX150-XXX



Pulsador / Push button switch  
7700150-039



Interruptor bipolar / Double pole switch  
XXXX133-XXX



Conmutador / 2-way switch  
XXXX201-XXX



Conmutador / 2-way switch  
7700201-039



Conmutador cruce / Intermediate switch  
XXXX251-XXX



Conmutador cruce / Intermediate switch  
7700251-039



Grupo 2 interruptores / 2 switches group  
XXXX398-XXX



Pulsador desconexión / Push button disconnection switch  
XXXX152-XXX



Grupo dos conmutadores / 2-way switches group  
XXXX397-XXX



Grupo de pulsadores desconexión / Push button disconnection group  
XXXX395-XXX



Grupo conmutador y pulsador / 2-way and push button switch group  
XXXX301-XXX



Interruptor unipolar / Single-pole switch  
XXXX102-XXX



Interruptor con piloto / Push button pilot switch  
7700112-039



Interruptor bipolar / Double pole switch  
XXXX134-XXX



Conmutador / 2-way switch  
XXXX202-XXX



Interrupor unipolar con luminoso / Single-pole switch with light  
XXXX104-XXX



Pulsador con luminoso / Push button switch with light  
XXXX160-XXX



Pulsador con luminoso / Push button switch with light  
7700160-039



Conmutador con luminoso / 2-way switch with light  
XXXX204-XXX



Conmutador cruce con luminoso / Intermediate switch with light  
XXXX254-XXX