

Comutador 10 AX 250 V~ com sistema de ligação rápida de bornes branco Simon 27 Play

REF. 27201-65



INFORMAÇÃO BÁSICA

DESCRIÇÃO

Comutador de 10 AX e 250 V com sistema ligação rápida de bornes da série Simon 27 Play.

É de cor branco e dimensões de 45 mm x 45 mm. É fabricado por componentes metálicos com isolamento termoplástico sem halogéneos e embelezador termoestável. Não inclui nenhum tipo de gravação na sua superfície.

A secção de cabo que admite é de 1,5 a 2,5 mm e o descarnado de cabo necessário para fazer a conexão é de 11 mm.

Pertence à categoria de mecanismos de comando da Simon e tem função basculante. É adequado para encastrar e para instalar em superfície. Para limpar corretamente, recomenda-se usar um pano seco e suave.

A Série 27 Play permite trocar as teclas dos mecanismos, (botões de pressão, interruptores, comutadores, etc..) Portanto, para esta peça, é possível substituir o acabamento da tecla fornecida. Há 7 acabamentos adicionais disponíveis!!

ACABAMENTO

Branco

COMPATIBILIDADE

Espelhos Simon 27 Play, Simon 27 Neos, Simon 27 Scudo, Simon 27, Simon 27 Centralizações e Simon 44 Aqua

CONTEÚDO DA EMBALAGEM

Mecanismo com tecla

CLASSE ETIM

EC001590

OBSERVAÇÕES

Possibilidade de substituir o acabamento da tecla fornecido. 7 acabamentos adicionais disponíveis.

INFORMAÇÃO TÉCNICA

DISPONÍVEL NO MERCADO
CE

SECÇÃO DE CABO PERMITIDA
(MM)
De 1,5 a 2,5 mm

NÚMERO DE ELEMENTOS
POSSÍVEIS
1 elemento

FUNÇÃO INDICADORA
Não

INTENSIDADE (A)
10 AX

CLASSIFICAÇÃO IP
IP21

MANUTENÇÃO
Limpar com um pano suave e
seco. Não utilizar panos e/ou
detergentes abrasivos que
contenham cloro.

TIPO DE MECANISMO
Pivoting

FAIXA DE TEMPERATURA DE
OPERAÇÃO (°C)
5 - 40 °C

FAIXA DE TEMPERATURA DE
ARMAZENAMENTO (°C)
-25 - 50 °C

VERSÃO
Individual

TENSÃO (V~)
250 V~

INSTALAÇÃO E MANUTENÇÃO

DESCASCAMENTO NECESSÁRIO
DO CABO (MM)
11

GARRA
Simon 27

INSTALÁVEL EM CAIXA DE
JUNÇÃO EMBUTIDA
Universal, Americano e
Centralizações

TIPO DE INSTALAÇÃO
Apto para superfície e para
encastrar

TIPO DE CONEXÃO DO
TERMINAL - FUNÇÃO 1
Rápido

REGULAMENTAÇÃO

REGULAMENTOS

Dir. 2014/35/UE LVD | Dir. 2011/65/UE RoHS + post. mod. | EN 60669-1:2018 | EN IEC 63000:2018

INFORMAÇÃO LOGÍSTICA

CÓDIGO EAN UNITÁRIO 8421053251775	PESO BRUTO EMBALAGEM UNITÁRIA 0.032	COMPRIMENTO EMBALAGEM 220
ALTURA EMBALAGEM UNITÁRIA 45.5	PESO LÍQUIDO DO PRODUTO 0.032	UNIDADE DE MEDIDA EMBALAGEM MMT
LARGURA DA EMBALAGEM UNITÁRIA 38.1	UNIDADE DE PESO EMBALAGEM UNITÁRIA KGM	VOLUME EMBALAGEM 1.866
COMPRIMENTO EMBALAGEM UNITÁRIA 45.5	EAN EMBALAGEM 8421053035535	UNIDADE DE VOLUME EMBALAGEM DMQ
UNIDADE DE MEDIDA EMBALAGEM UNITÁRIA MMT	UNID. CONTIDAS EMBALAGEM 10	PESO BRUTO EMBALAGEM 0.322
VOLUME EMBALAGEM UNITÁRIA 0.079	ALTURA EMBALAGEM 53	PESO LÍQUIDO EMBALAGEM 0.32
UNIDADE DE VOLUME EMBALAGEM UNITÁRIA MMQ	LARGURA DA EMBALAGEM 160	UNIDADE DE PESO EMBALAGEM KGM

MECANISMOS SIMON 27, 28 Y 44

Mecanismos básicos / Basic switches



Interruptor unipolar / Single-pole switch
XX00101-XX



Pulsador / Push button switch
XX00150-XX



Interruptor bipolar / Double pole switch
XX00133-XX

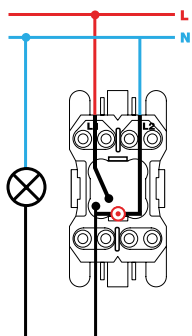


Conmutador / 2-way switch
XX00201-XX



Conmutador cruce / Intermediate switch
XX00251-XX

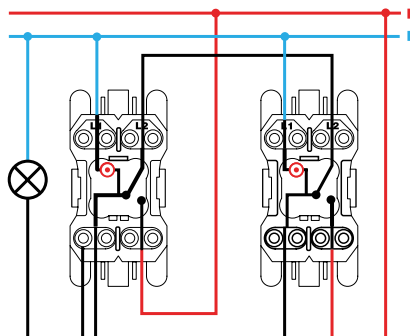
Mecanismos con piloto / Pilot switches



Interruptor unipolar / Single-pole switch
XX00102-XX



Interruptor bipolar / Double pole switch
XX00134-XX



Conmutador / 2-way switch
XX00202-XX



Interrupor unipolar / Single-pole switch
XX00104-XX



Pulsador / Push button switch
XX00160-XX



Conmutador / 2-way switch
XX2700204-XX



Conmutador cruce / Intermediate switch
XX2700254-XX

VISTA FRONTAL E ISOMÉTRICA DEL PRODUCTO

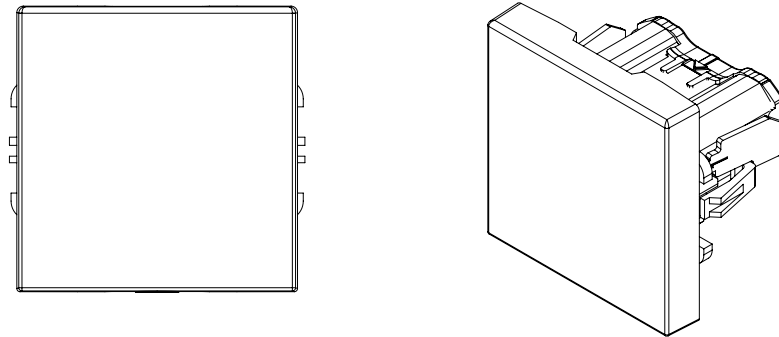
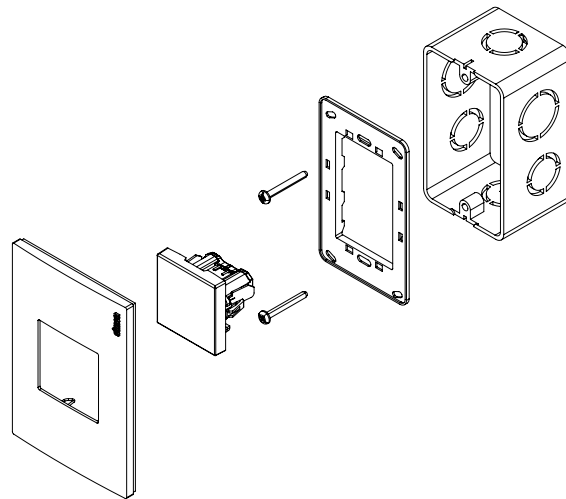


DIAGRAMA DE MONTAJE



*Placa y chasis NO incluidos

DIAGRAMA DE CONEXIÓN

