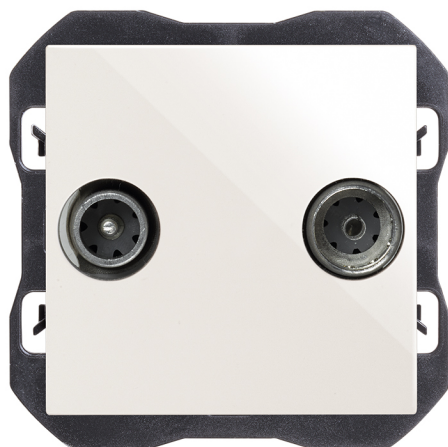


Toma de señal R-TV+Sat final blanco Simon 270

REF. F2000048890



INFORMACIÓN BÁSICA

ACABADO

Blanco

COMPATIBILIDAD

Marcos Simon 270

CLASE ETIM

EC000439

MATERIAL

Metal,Plástico

EMBALAJE

Flowpack

INFORMACIÓN TÉCNICA

MERCADO DISPONIBLE

CE

SECCIÓN DE CABLE ADMITIDA (MM)

De 1,5 a 2,5 mm

TIPO DE CONECTOR

IEC

TIPO DE CUBIERTA

Ancha

NÚMERO DE ELEMENTOS POSIBLES

1 elemento

FORMATO

R/TV,SAT

CLASIFICACIÓN IP

IP20

MANTENIMIENTO

Limpiar con un paño suave y seco. No utilizar paños y/o limpiadores abrasivos que contengan cloro.

TIPO DE MECANISMO

Insertion

RANGO DE TEMPERATURA DE FUNCIONAMIENTO (°C)

5 - 45 °C

RANGO DE TEMPERATURA DE ALMACENAMIENTO (°C)

-25 - 50 °C

INSTALACIÓN Y MANTENIMIENTO

DESNUDADO DE CABLE NECESARIO (MM)

8

INSTALABLE EN CAJA DE EMPOTRAR

Universal

DIRECCIÓN DE INSTALACIÓN

Horizontal

TIPO DE INSTALACIÓN

Apto para empotrar

NORMATIVA

GARANTÍA

3 años

REGULACIONES

Dir. 2014/30/UE EMC | Dir. 2011/65/UE RoHS + post. mod. EN 50083-2:2012 | EN 50083-2:2012 A1:2015 | EN IEC 63000:2018

INFORMACIÓN LOGÍSTICA

CÓDIGO EAN UNITARIO

8412852961279

ALTURA EMBALAJE UNITARIO

140.00

ANCHO EMBALAJE UNITARIO

80.00

LONGITUD EMBALAJE UNITARIO

50.00

UNIDAD DE MEDIDA EMBALAJE UNITARIO

MMT

VOLUMEN EMBALAJE UNITARIO

560000.00

UNIDAD DE VOLUMEN EMBALAJE UNITARIO

MMQ

PESO BRUTO EMBALAJE UNITARIO

0.08

PESO NETO DEL PRODUCTO

0.08

UNIDAD DE PESO EMBALAJE UNITARIO

KGM

EAN EMBALAJE

18412853004569

UDS. CONTENIDAS EMBALAJE

10

ALTURA EMBALAJE

73.00

ANCHO EMBALAJE

145.00

LONGITUD EMBALAJE

285.00

UNIDAD DE MEDIDA EMBALAJE

MMT

VOLUMEN EMBALAJE

1900080.00

UNIDAD DE VOLUMEN EMBALAJE

MMQ

PESO BRUTO EMBALAJE

0.74

PESO NETO EMBALAJE

0.81

UNIDAD DE PESO EMBALAJE

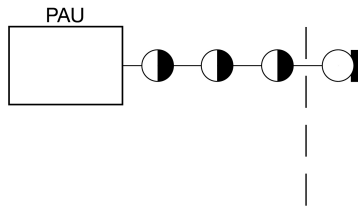
KGM

● INTERMEDIA
20000487-09

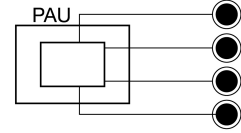
○ FINAL
20000488-09x

● UNICA
20000486-09x

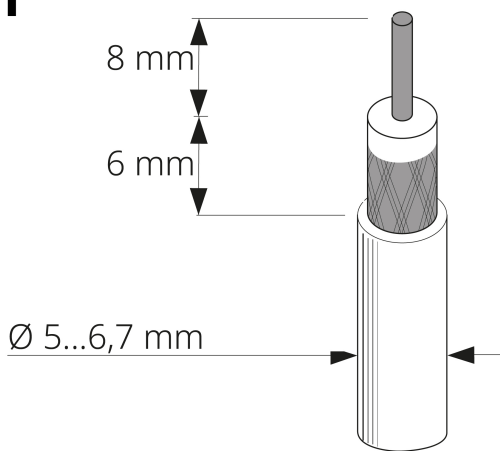
En Serie/Cascada



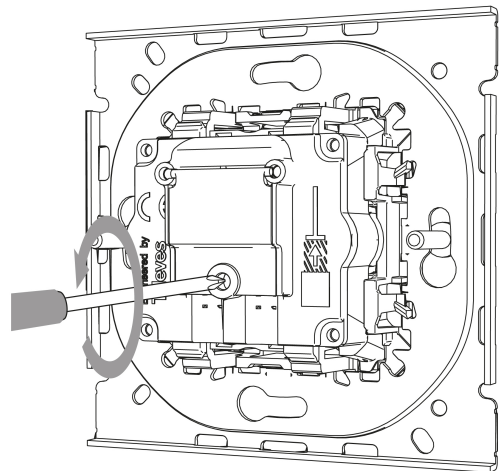
En Estrella



1



2



3



4



Para información más detallada consultar la hoja de instrucciones
For more detailed information check the instruction sheet