

Caja de pared de empotrar para 1 elemento doble suministrado en embalaje múltiple Simon 500 Cima

REF. 51020701-039



INFORMACIÓN BÁSICA

DESCRIPCIÓN

Modelo de Caja de pared 51020701-039 de la gama Simon 500 Cima, apto para todo tipo de instalaciones y entornos de trabajo profesionales y domésticos. Se trata de un elemento para facilitar el montaje en empotrados de pared, su instalación y la versatilidad en su uso. Se trata de la versión para dos elementos y se presenta en embalaje múltiple Simon 500 Cima, integra materiales en plástico. Se caracteriza por poseer componentes de termoplástico libre de halógenos, capaz de minimizar de manera importante el riesgo en situaciones de llama o emisión de humos. Se trata de un elemento que garantiza la máxima seguridad de certificación profesional. Presenta unas dimensiones de 73 x 141 x 50 mm con una profundidad de 50 mm, aptas para diferentes superficies y localizaciones profesionales. Compatible con diferentes tipos de elementos de gama Simon Cima 500.

MATERIAL

Plástico

CONTENIDO DEL EMBALAJE

Cajetín de pared de empotrar,
tapa protectora para cajetín y
film para cubrir pre-troqueles del
cajetín

CLASE ETIM

EC002601

COMPATIBILIDAD

Mecanismos Simon 500 Cima y
Simon 27 Play/Simon K45
mediante adaptador específico

OBSERVACIONES

El cajetín de empotrar puede utilizarse como plantilla durante la instalación gracias a las guías para marcar el perímetro del cajetín

INFORMACIÓN TÉCNICA

DISPONIBLE EN

1, 2, 3, 4 y 6 elementos dobles

NÚMERO DE ORIFICIOS DE SUJECIÓN DE ABRAZADERAS

4

RIGIDEZ DIELECTRICA

Sin perforación ni contorneo con 2000 V a 50 Hz durante 1 minuto

TEMP MÁX DURANTE TRABAJOS DE CONSTRUCCIÓN (°C)

+90° C

INMUNIDAD ELECTROMAGNÉTICA PARA CABLEADO VDM

Asegurada mediante la instalación del tabique metálico en los alojamientos habilitados en el cajetín para tal fin.

NÚMERO DE ALOJAMIENTOS PARA CONEXIÓN A TIERRA

1

RESISTENCIA AL CALOR (°C)

+125°C (según norma IEC 60695-10-2)

CLASIFICACIÓN IK

07

RESISTENCIA DE AISLAMIENTO (V-MΩ)

>5M? a 500 V

CLASIFICACIÓN IP

IP4X

DISPONIBILIDAD DE KIT

No

MANTENIMIENTO

Limpiar con un paño suave y seco. No utilizar paños y/o limpiadores abrasivos que contengan cloro.

RANGO DE TEMPERATURA DURANTE LA INSTALACIÓN (°C)

-5 a +60° C

NÚMERO DE MÓDULOS

2

NÚMERO DE ORIFICIOS PREPERFORADOS 30 X 70 MM

0

DIMENSIÓN DE EMPOTRAMIENTO (MM)

73 x 141 mm

NÚMERO DE ENTRADAS LATERALES

2

VERSIÓN

1 elemento doble

INSTALACIÓN Y MANTENIMIENTO

RANGO DE OPERACIÓN DE GARRA (MM)

Entre 4 y 30 mm

EXTRACCIÓN DE COMPONENTES

Únicamente con herramienta

EXTINCIÓN (°C)

+850°C / 30 segundos (GWFI según norma IEC 60695-2-11)

TIPO DE FIJACIÓN

Mediante garras incluidas en el envoltente en combinación de productos áridos, aglomerantes, aditivos□

DIRECCIÓN DE INSTALACIÓN

Vertical

TIPO DE INSTALACIÓN

Apto para instalar empotrado en pared

NORMATIVA

REGULACIONES

Dir. 2014/35/UE LV DEN IEC 60670-1:2021 | EN IEC 60670-1:2021 A11:2021

INFORMACIÓN LOGÍSTICA

ALTURA EMBALAJE UNITARIO

26

ANCHO EMBALAJE UNITARIO

58

LONGITUD EMBALAJE UNITARIO

86

UNIDAD DE MEDIDA EMBALAJE UNITARIO

MMT

VOLUMEN EMBALAJE UNITARIO

129688

UNIDAD DE VOLUMEN EMBALAJE UNITARIO

MMQ

PESO BRUTO EMBALAJE UNITARIO

1.143

PESO NETO DEL PRODUCTO

1.143

UNIDAD DE PESO EMBALAJE UNITARIO

KGM

EAN EMBALAJE

8421053114087

UDS. CONTENIDAS EMBALAJE

10

ALTURA EMBALAJE

26

ANCHO EMBALAJE

58

LONGITUD EMBALAJE

86

UNIDAD DE MEDIDA EMBALAJE

MMT

VOLUMEN EMBALAJE

8.95

UNIDAD DE VOLUMEN EMBALAJE

MMQ

PESO BRUTO EMBALAJE

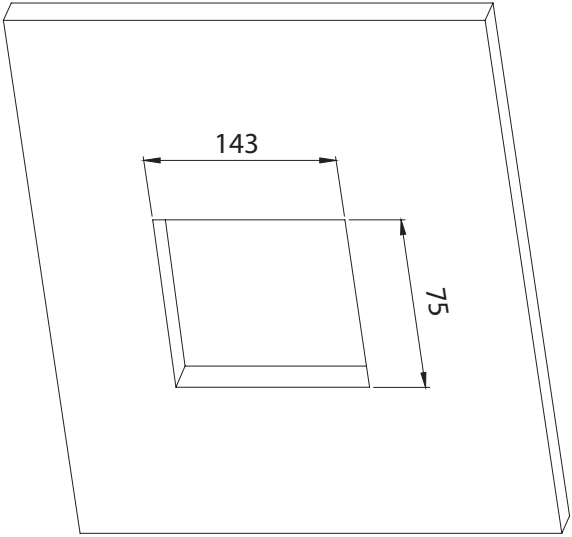
0

PESO NETO EMBALAJE

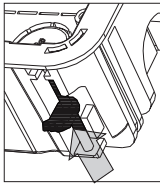
11.43

UNIDAD DE PESO EMBALAJE

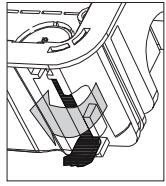
KGM



• Grosor pared de 4 a 30mm



Tabique hueco



Tabique obra

