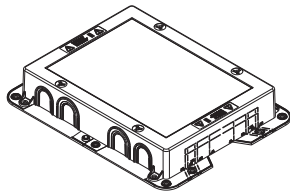
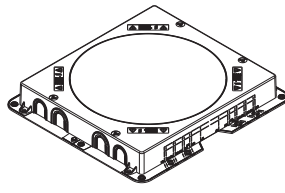


CUBETA PAVIMENTO PARA CAJA SUELO PROFUNDIDAD REDUCIDA

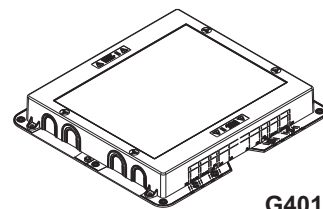
TRAY FOR PAVEMENT FLOOR BOX REDUCED DEPTH / CUVETTE BOÎTE DE SOL PROFONDEUR RÉDUITE / CUBA CAIXA CHAO NO PAVIMENTO PROFUNDIDADE REDUZIDA



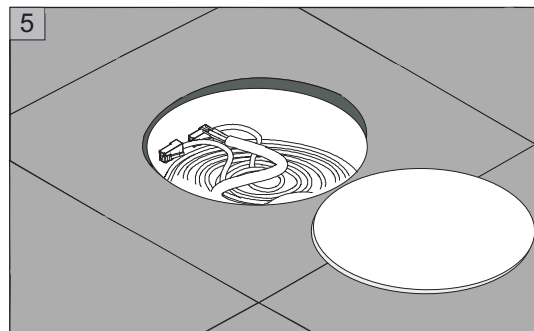
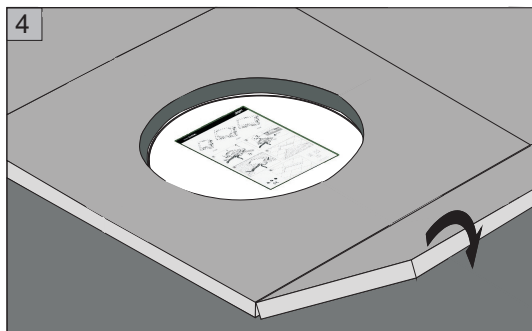
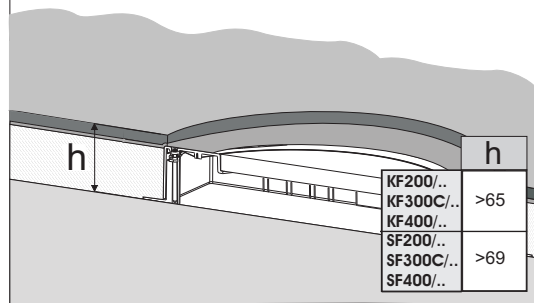
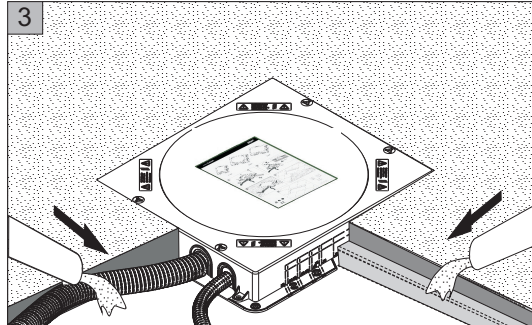
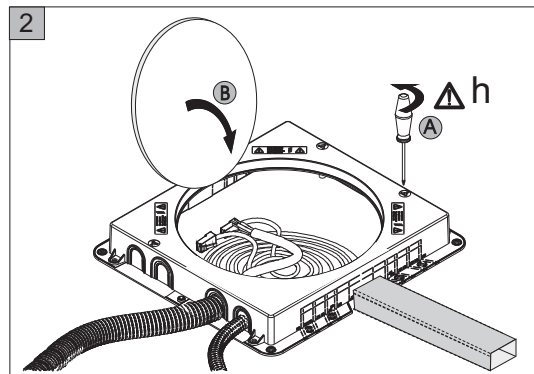
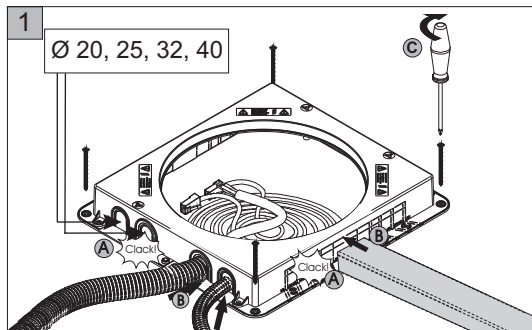
G201



G301C



G401



990154 13-05-11



UNE-EN-60.670

