

CLASIFICACIÓN DEL SISTEMA

Sistema metálico · Resistencia al impacto: medio (IPXX5) · Código temperatura: 114 · Temperatura mínima de almacenamiento y transporte: -45°C · Temperatura mínima de instalación y aplicación: -25°C temperatura máxima de aplicación +120°C · Sistema no propagador de la llama · Con continuidad eléctrica · Sin aislamiento eléctrico · Grado de protección IP4X · Alta protección a la corrosión exterior e interior · Extracción de tapas con herramientas · Es importante conectar todas las tomas de tierra a un mismo punto eléctrico · Par de apriete general: 1Nm · **Para asegurar el cumplimiento del REBT y la norma UNE-EN 50.085 instalar los productos según las siguientes instrucciones.** SIMON no es responsable si no se realiza bajo sus condiciones.

CLASSIFICATION SYSTEM

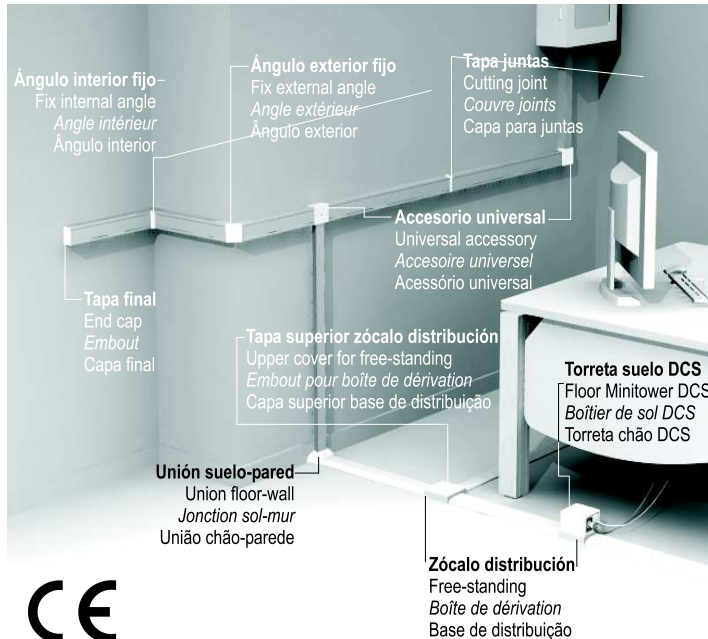
Metallic system · Impact resistance: medium (IPXX5) Temperature code:114 · Minimum temperature during warehousing and transport:-45°C · Minimum temperature during installation and use:-25°C · Maximum temperature on application:+120°C · Non-fire propagation system · Electrical continuity · Without electrical isolation · IP4X degree protection · High protection against internal and external corrosion · Extraction covers with tools · It is important to connect all the ground clamp to the same electrical point · General torque:1Nm · **To ensure the REBT and the UNE-EN-50.085 regulation requirements, it is necessary to install the products following these assembly instructions.** SIMON is not responsible in case of these conditions are not accomplished.

CLASSIFICATION DU SYSTÈME

Système métallique · Résistance à l'impact: moyen (IPXX5) · Code de température:114 · Température minimale pour emmagasiner et transport: -45°C · Température minimale d'installation et application: -25°C · Température maximale d'application:+120°C · Système non propagateur de la flamme · Continuité électrique · Sans isolation électrique · Degré de protection IP4X · Haute protection à la corrosion extérieure et intérieure · Extractions des capots avec outils · Il est important de connecter toutes les prises de terre au meme point électrique · Couple de serrage général: 1Nm · **Pour assurer l'accomplissement du REBT et la norme UNE-EN-50.085, il est nécessaire d'installer les produits suivant ces instructions du montage.** SIMON n'est pas responsable si on ne Suive pas ses conditions.

CLASSIFICAÇÃO DO SISTEMA

Sistema metálico · Resistência ao impacto: médio (IPXX5) · Código temperatura 114 · Temperatura mínima de armazenamento e transporte:-45°C · Temperatura mínima de instalação e aplicação:+120°C · Sistema não propagador de chamas · Com continuidade eléctrica · Sem isolamento eléctrico · Grau de protecção IP4X · Elevada protecção contra corrosão exterior e interior · Extracção das capas com ferramentas · É importante ligar todas as tomadas de terra ao mesmo ponto eléctrico · Binário de aperto geral:1Nm · **Para assegurar o cumprimento do REBT e da norma UNE-EN-50.085, instalar os produtos de acordo com as seguintes intruções.** A SIMON não assume qualquer responsabilidade se as suas condições não forem observadas.



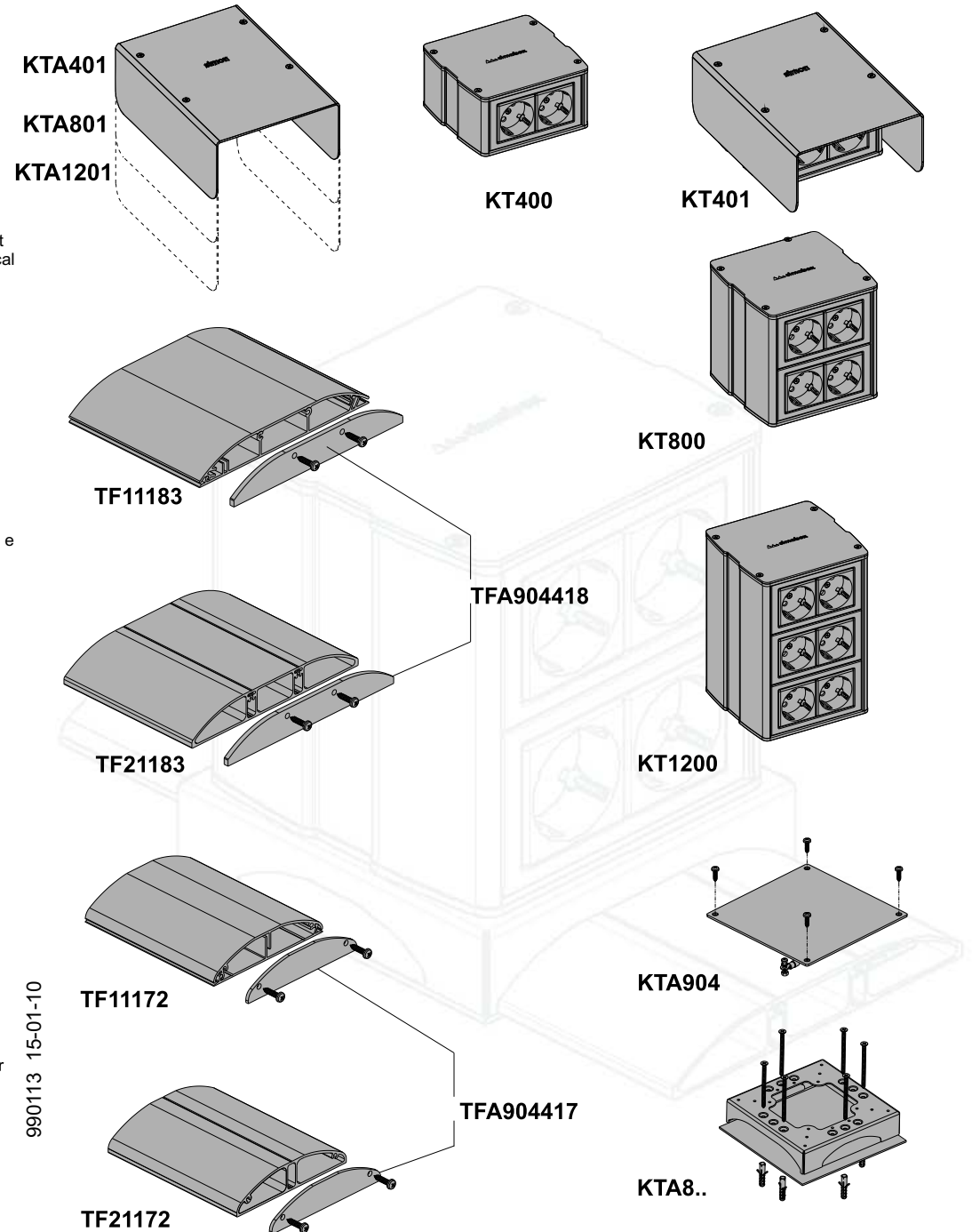
MANTENIMIENTO/MAINTENANCE/ENTRETIEN/MANUTENÇÃO

Limpiar la superficie de las canales con un trapo húmedo.

To clean the surfaces of trunkings use an humid rag.
 Nettoyer la surface des plinthes avec un chiffon humide.
 Limpar a superfície dos canais com um pano húmido.

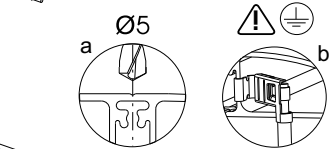
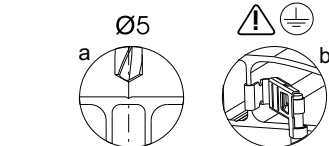
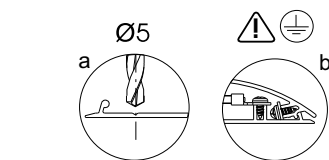
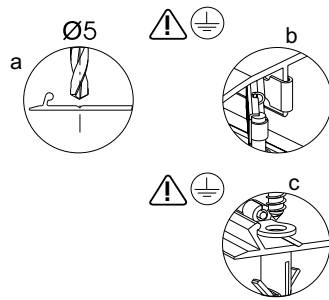
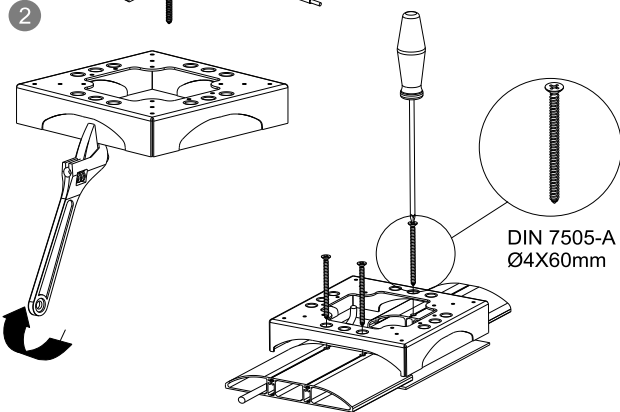
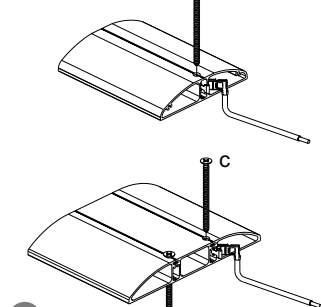
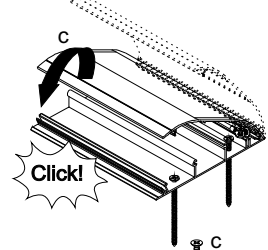
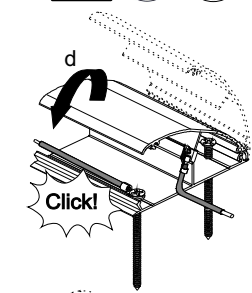
NOTA/NOTE/NOTE/NOTA

Eliminar rebabas después de mecanizar los canales.
 After mecanise trunkings, eliminate the burs.
 On doit enlever les bavures après avoir mécanisé les plinthes.
 Eliminar as rebarbas depois de maquinares os canais.



990113 15-01-10





3 **Click!**

4 **Click!** **Click!**

5 **Click!**

	K17..		K01.. KL01.. KLS01..
	K02..		K03..
	K06.. KB6.. K06.. KB06..		K11.. KS11..
	K07.. KB7.. K07.. KB07..		K22.. KS22..
	K08.. KB8.. K08.. KB08..		
	K09.. KB9.. K09.. KB09..		

6

7 **a** **b** **c**

8 **a** **b**

	KTA401
	KTA801
	KTA1201

OPCIONAL PARA:
OPTIONAL FOR:
OPTIONNEL POUR:
OPCIONAL PARA:

	KT400
	KT800
	KT1200

3 **a** **b**

4

DIN 7981 Ø3,5 x 13