

## Hinweis!

- Überprüfen Sie, dass während der Installation der Strom abgestellt ist.
- Die Leuchten müssen von einem professionellen Elektriker unter Einhaltung aller nationaler und internationaler Vorschriften und Regelungen für Elektroinstallationen angebracht werden.
- Den direkten Blick in die Lichtquelle (LEDs) vermeiden, um Blendungen oder andere Beschwerden zu vermeiden.
- An den Geräten können elektrostatische Entladungen (ESD) entstehen. Sie sind deshalb, zur Vermeidung dieser Entladungen, nur unter Einhaltung der erforderlichen Vorsichtsmaßnahmen zu handhaben.
- Für die Reinigung der Produkte keine Chemikalien oder Schleifmittel benutzen. Nur mit einem weichen Tuch reinigen. Nicht auf der Oberfläche kratzen.
- Durch eine falsche Montage kann es zu Defekten kommen.
- Simon haftet nicht für einen eventuellen unsachgemäßen Gebrauch der Artikel.
- Die Quelle des Lichtes dieses Sternes ist nicht ersetzbar; wenn die Quelle leichter Reichweiten das Ende von seinem Leben, das sollte ausgetauscht werden ganzer Stern.

## Uwaga!

- Należy się upewnić, że przed przystąpieniem do instalacji wyłączono zasilanie.
- Podczas instalacji, którą powinien przeprowadzać elektryk, posiadający stosowne uprawnienia, należy przestrzegać wszystkich norm i przepisów, zarówno krajowych jak i lokalnych, dotyczących instalacji elektrycznych.
- Należy unikać patrzenia wprost na źródło światła (LEDs), aby uniknąć oślepienia lub innych nieprzyjemnych objawów.
- Urządzenia czułe na wyładowania elektrostatyczne (ESD). Aby ich uniknąć, w trakcie użytkowania należy stosować niezbędne środki ostrożności.
- Czyścić wyłącznie miękką szmatką irchową. Nie należy stosować produktów chemicznych lub ściernych. Należy uważać, aby nie porysować powierzchni.
- Wadliwy montaż może być powodem awarii.
- Producent nie ponosi odpowiedzialności za szkody powstałe w wyniku użytkowania niezgodnego z zaleceniami.
- Źródło światła tej oprawy nie jest wymienne; Kiedy źródło światła osiągnie koniec swojego życia, cała oprawa.

## Внимание!

- Во время установки убедитесь в том, что электрическое питание отключено.
- Только квалифицированный электрик может устанавливать осветительные приборы, выполняя все нормативы и правила по электрическим установкам, как национальные, так и местные.
- Во избежание ослепления и прочих неудобств, не смотреть прямо на источник света (светодиод). - Приспособления, подверженные электростатическим разрядам.(ESD). Обращаться осторожно в целях предотвращения разрядов.
- Запрещается пользоваться химическими или абразивными средствами для чистки изделия. Использовать только мягкую замшу. Не царапать поверхность.
- Неправильная сборка может привести к аварии.
- Simon не отвечает за неправильное использование изделия.
- Легкий источник этого света не заменим; когда легкий источник достигает конца его (она, ваш) жизни, необходимо занимать место Свет сообщает.

## Uyarı!

- Yükleme sırasında gücün kapalı olduğundan emin olun.
- The İşçilar yetkili bir elektrikçi tarafından monte ve hem ulusal hem de yerel tüm kural ve elektrik tesisatı ile ilgili düzenlemelere uymak gerekir.
- Parlama ya da diğer rahatsızlık önlemek için ışık kaynağı (LED) doğrudan bakmaktan kaçının. Elektrostatik boşal ma Duyarlı -devices. (ESD). Bunları önlemek için gerekli tedbirler ile taşıyınız. Hiçbir kullanım kimyasalları veya aşındırıcı Ürünü temizlemek için. Sadece yumuşak bir bez kullanın. Yüzeyini çizmeyin.
- Yanlış montaj hasara neden olabilir.

Simon ürünün herhangi bir yanlış kullanımından sorumlu tutulamaz.

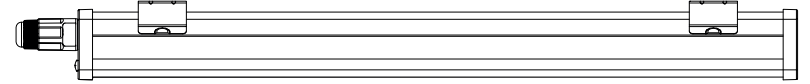
Bu armatürün ışık kaynağı değiştirilemez; Işık kaynağı ömrünün sonuna geldiğinde, tüm armatür.

## تحذير:

- تأكد خلال التركيب من أن التغذية الكهربائية غير موصلة.
- يجب تركيب المصابيح من قبل فني كهرباء مؤهل، مع الالتزام بجميع اللوائح والتعليمات الوطنية أم المحلية، الخاصة بالمنشآت الكهربائية.
- عدم تعريض المنتج للمطر أو لأجواء الرطوبة العالية، وهو للاستعمال الداخلي فقط.
- تقادي النظر مباشرة لمصدر الضوء (LEDs) للوقاية من الانبهار أو أية مضار أخرى.
- أجهزة حساسة للشحنات الكهروستاتيكية (ESD). يجب مناوئتها بالاحتياطات اللازمة لتفاديها.
- لا تستعمل منتجات كيميائية أو حارقة لغسل المنتج. استعمل فقط قطعة قماش ناعمة. لا تخدش السطح.
- أي تركيب غير سليم يمكن أن يسبب خللاً بالأجهزة.
- سيمون ليست مسؤولة عن أي استعمال غير صحيح للمنتج.
- مصدر الضوء من هذا الإنارة غير قابلة للاستبدال. عندما يصل مصدر الضوء إلى نهاية حياته كامل الإنارة

# LUMINARIA ESTANCA 780 IP65

LUMINÁRIA ESTANQUE 780 IP65  
LUMINAIRE ÉTANCHE 780 IP65  
WATERPROOF LUMINAIRE 780 IP65  
780 IP65 防水灯管  
ОСВЕТ. ВОДОУСТОЙЧИВЫЙ 780 IP65



## Especificaciones

Especificações  
Caractéristiques  
Specification  
规格  
Спекуляция

220-240V-50/60Hz	IP65	IK08	ON-OFF 1-10V DALI	CCT 4000K 5000K	CRI 80
PF>0,9					

## Acabados

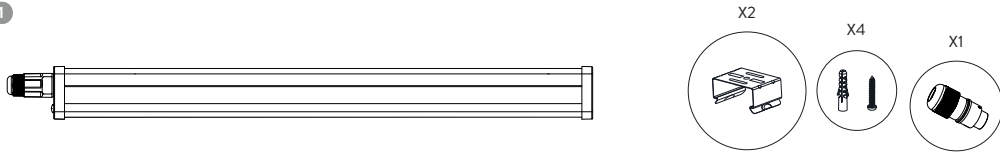
Acabamentos  
Finitions  
Finishing  
完成  
Отделка

Gris / Cinza / Gris / Gray / 灰色 / серый

**simon**

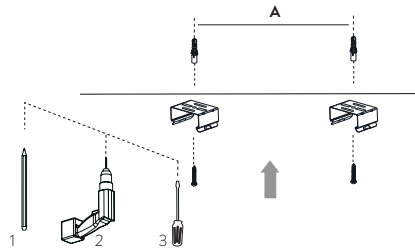
# MONTAJE - MONTAGEM - ASSEMBLAGE - ASSEMBLY - 集會 - АССАМБЛЕЯ

1

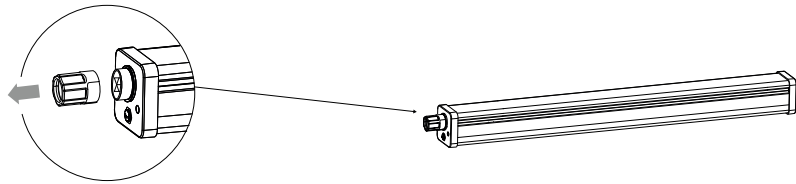


2

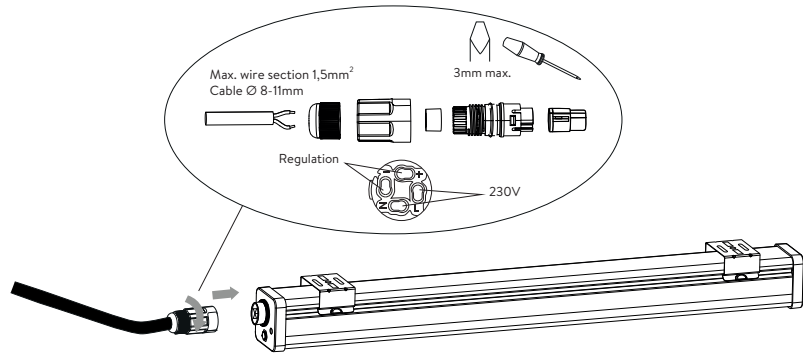
	600mm	1200mm	1500mm
A Max.	450mm	1000mm	1300mm



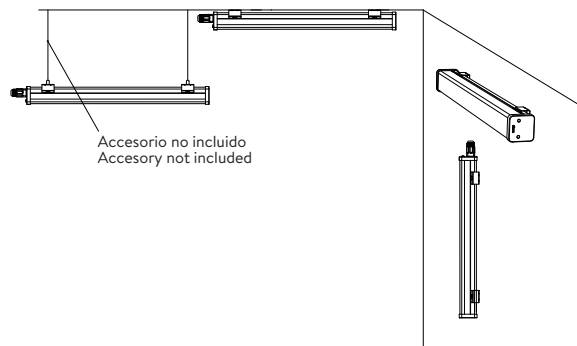
3



4



5



## ¡Advertencia!

- Durante la instalación asegúrese que la alimentación eléctrica esté desconectada.
- Las luminarias deben ser instaladas por un electricista cualificado y cumpliendo todas las normas y regulaciones, tanto nacionales como locales, sobre instalaciones eléctricas.
- Evitar mirar directamente a la fuente de luz (LEDs) para prevenir deslumbramientos u otras molestias.
- Dispositivos sensibles a descargas electrostáticas. (ESD). Manipular con las precauciones necesarias para evitarlas.
- No usar productos químicos o abrasivos para limpiar el producto. Usar solamente una gamuza suave. No arañar la superficie.
- Un montaje incorrecto puede causar averías.
- Simon no se hace responsable de cualquier uso indebido del producto.
- La fuente de luz de esta luminaria no es reemplazable; cuando la fuente de luz alcance el final de su vida, se debe sustituir la luminaria entera.

## Avertissement !

- Durante a instalação, é preciso assegurar-se de que a alimentação eléctrica está desligada.
- As luminárias devem ser instaladas por um electricista qualificado e cumprindo sempre todas as normas e regulamentos, tanto nacionais como locais, sobre instalações eléctricas.
- Evitar olhar directamente para a fonte de luz (LED) para evitar deslumbramentos e outros incómodos.
- Dispositivos sensíveis a descargas electrostáticas. (ESD). Para evitar descargas electrostática, tomar as precauções necessárias ao manipular o produto.
- Não utilizar produtos químicos ou abrasivos para limpar o produto. Utilizar somente uma flanela macia. Não riscar a superfície.
- Uma montagem incorrecta pode causar avarias.
- A Simon não assume nenhuma responsabilidade por qualquer utilização imprópria do produto.
- A fonte de luz desta luminária não é substituível; quando a fonte de luz atingir o fim de sua vida, deve-se substituir a luminária inteira.

## Attention !

- Veuillez vous assurer que l'alimentation électrique est débranchée au cours de l'installation.
- Les éclairages doivent être installés par un électricien qualifié dans le respect des normes et réglementations, nationales ou locales, portant sur les installations électriques.
- Éviter de regarder directement la source de lumière (LEDs) afin de prévenir les éblouissements ou autres gênes occasionnées.
- Equipements sensibles aux décharges électrostatiques. (ESD). Manipuler en prenant les précautions nécessaires.
- Ne pas utiliser de produits chimiques ou abrasifs pour nettoyer le produit. Utiliser seulement une chamoisine. Ne pas griffer la surface.
- Un montage incorrect peut causer des pannes.
- Simon ne saurait être tenu pour responsable de toute mauvaise utilisation du produit.
- A fonte de luz desta luminária não é substituível; quando a fonte de luz atingir o fim da sua vida, a luminária por inteiro.

## Warning!

- During the installation make sure power is OFF.
- Fixtures must be installed by a qualified electrician in accordance with all national and local electrical and construction codes and regulations.
- Avoid looking directly to the LEDs light source to prevent dazzling or another annoyances.
- Electrostatic sensitive devices (ESD). Handle with necessary precautions to avoid ESD.
- Do not use chemicals or abrasives to clean this product. Use soft mat only. Avoid scratch the surface.
- Incorrect assembly can cause malfunction.
- Simon is not responsible of any incorrect use of the product.
- The light source of this luminaire is not replaceable; when the light source reaches the end of its life, it must be replaced whole luminaire.

## 警告!

- 在安裝過程中，確保電源被移走。
- 燈具的安裝須由合格的電工完成并嚴格遵守國家和地區的電器安裝規章守則。
- 不要特戶品
- 避免直接看向光源（發光二板管），以防止眩光或其他不適症狀的戶生。
- 此設各力靜電放電敏感設各（ESD）。做好必要的預防措施以避免其友生。
- 禁止使用化學物反或研磨劑來清浩戶品。只能使用軟布。注意不能划傷表面。
- 不正確的安裝可能會導致故障。
- 西蒙電器對戶品的溢用不負任何責任。
- 灯具的光源不可更换；当光源的寿命结束时需要更换整灯