

Advertencial

- Durante la instalación asegúrese que la alimentación eléctrica esté desconectada.
- Las luminarias deben ser instaladas por un electricista cualificado y cumpliendo todas las normas y regulaciones, tanto nacionales como locales, sobre instalaciones eléctricas.
- No exponer el producto a la lluvia o a ambientes de humedad alta. ¡Uso interior solamente!
- Evitar mirar directamente a la fuente de luz (LEDs) para prevenir deslumbramientos u otras molestias.
- Dispositivos sensibles a descargas electrostáticas. (ESD). Manipular con las precauciones necesarias para evitarlas.
- No usar productos químicos o abrasivos para limpiar el producto. Usar solamente una gamuza suave. No arañar la superficie.
- Un montaje incorrecto puede causar averías.
- Evitar golpes y aplastamientos de la tira de LEDs.
- Simon no se hace responsable de cualquier uso indebido del producto.

Warning!

- During the installation make sure power is OFF.
- Fixtures must be installed by a qualified electrician in accordance with all national and local electrical and construction codes and regulations.
- Do not expose the product to the rain or high humidity environment. Indoor use only!
- Avoid looking directly to the LEDs light source to prevent dazzling or another annoyances.
- Electrostatic sensitive devices (ESD). Handle with necessary precautions to avoid ESD.
- Do not use chemicals or abrasives to clean this product. Use soft mat only. Avoid scratch the surface.
- Incorrect assembly can cause malfunction.
- Avoid shocks and crushing of the LED strips.
- Simon is not responsible of any incorrect use of the product.

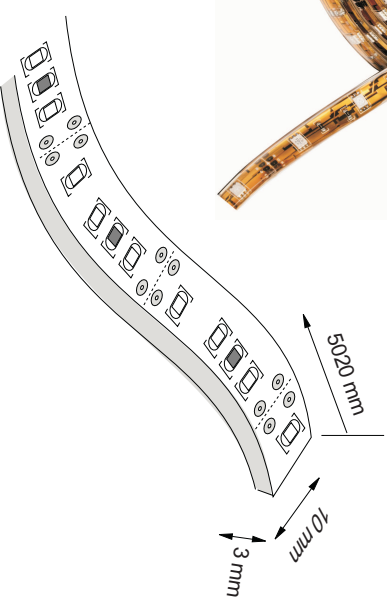
Fuente de alimentación no incluida en el producto.

Power supply is not included in the product.

simon

LEDFLEX CONTORNO 810 BLANCO
LEDFLEX CONTOUR 810 WHITE

SIMON, S.A. Diputación, 390-392 / 08013 Barcelona
Servicio de Asesoramiento Técnico - Technical advice service:
Tel:902109700 E-mail: sei@simon.es http://www.simon.es



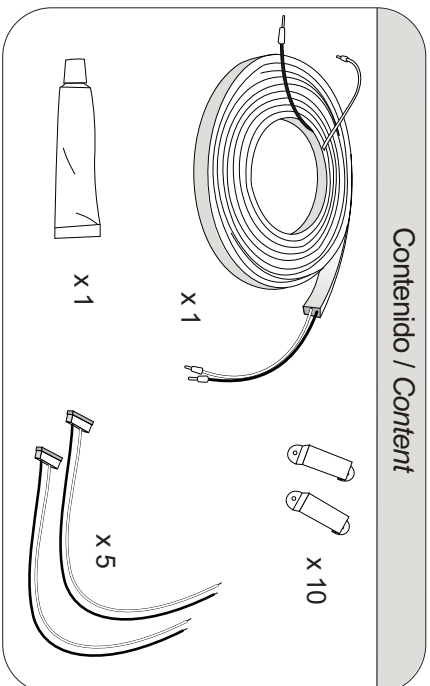
Especificaciones Specifications

Importante Important

- Fuente tensión constante 12V $\overline{=}$ **no incluida.**
- Constant voltage power supply 12V $\overline{=}$ **excluded**

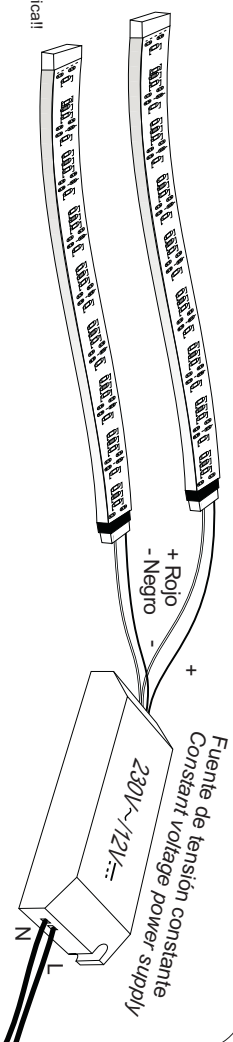
Montaje/Conexión - Assembly/Connection

Contenido / Content

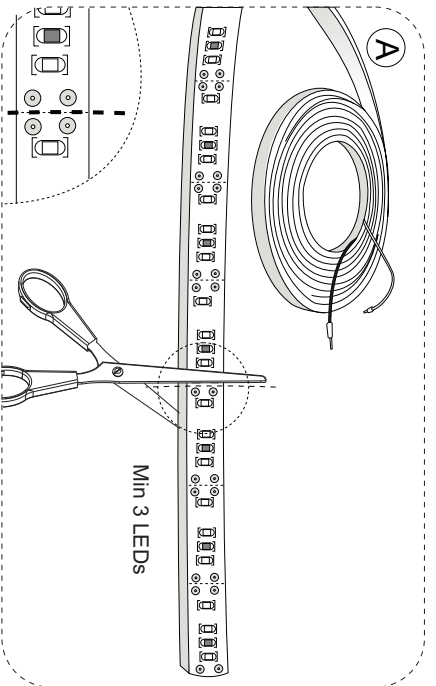


⚠ No conectar directamente a la red eléctrica!!
Do not connect directly to the mains!!

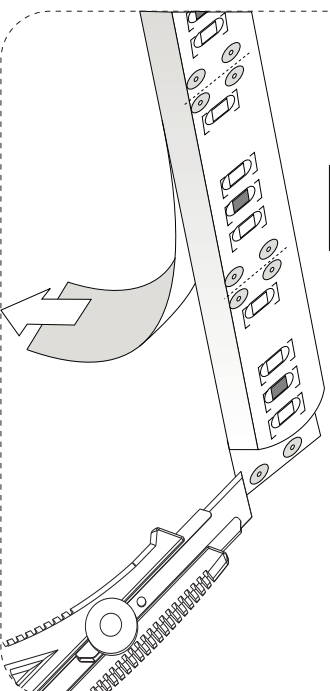
* Fuente de alimentación no incluida en el producto.
* Power supply not included in the product.



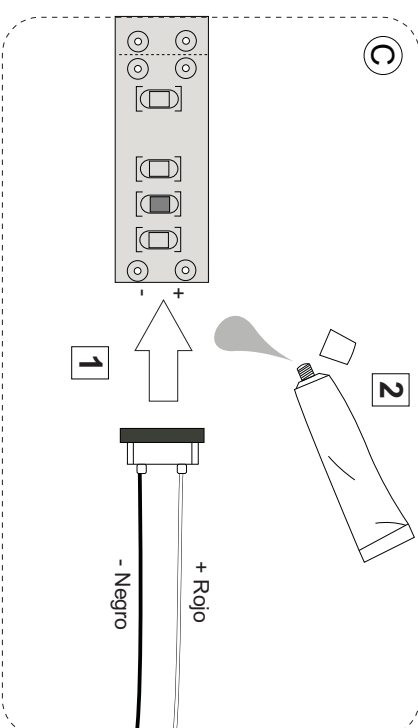
Número máx de unidades en paralelo Max number of units in parallel	Fuente de tensión a utilizar Constant voltage power supply to use	Sección cable Wire section	Distancia máx Max Distance
1	30 W (Ref. 95130000-039)	1,5 mm ²	7 m
2	60 W (Ref. 95131000-039)	1,5 mm ²	7 m
6	132 W (Ref. 95132000-039)	1,5 mm ²	7 m



⚠
B
Asegurar no queden restos de gel en los contactos.
Make sure no gel left on the contacts.



C



Recomendado / Recommended

