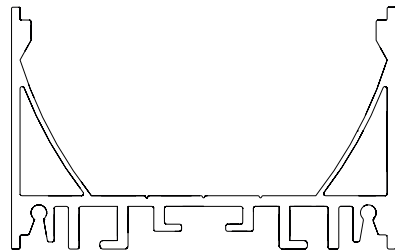
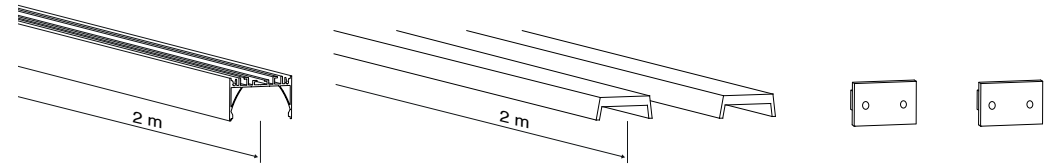


PERFILERIA PARA LEDFLEX 810 - SUSPENDIDA

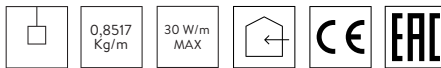
PERFIL PARA LEDFLEX 810 - SUSPENSO
 STRUCTURE PROFILÉE POUR LEDFLEX 810 - SUSPENDU
 PROFILE FOR LED FLEX 810 - SUSPENDED
 810 LED 配置文件 - 悬
 ПРОФИЛИРОВАНИЕ ДЛЯ LEDFLEX 810 - ПОДВЕСНЫЕ



81000833-039

Especificaciones

Especificações
 Caractéristiques
 Specification
 规格
 Спекуляции



Importante

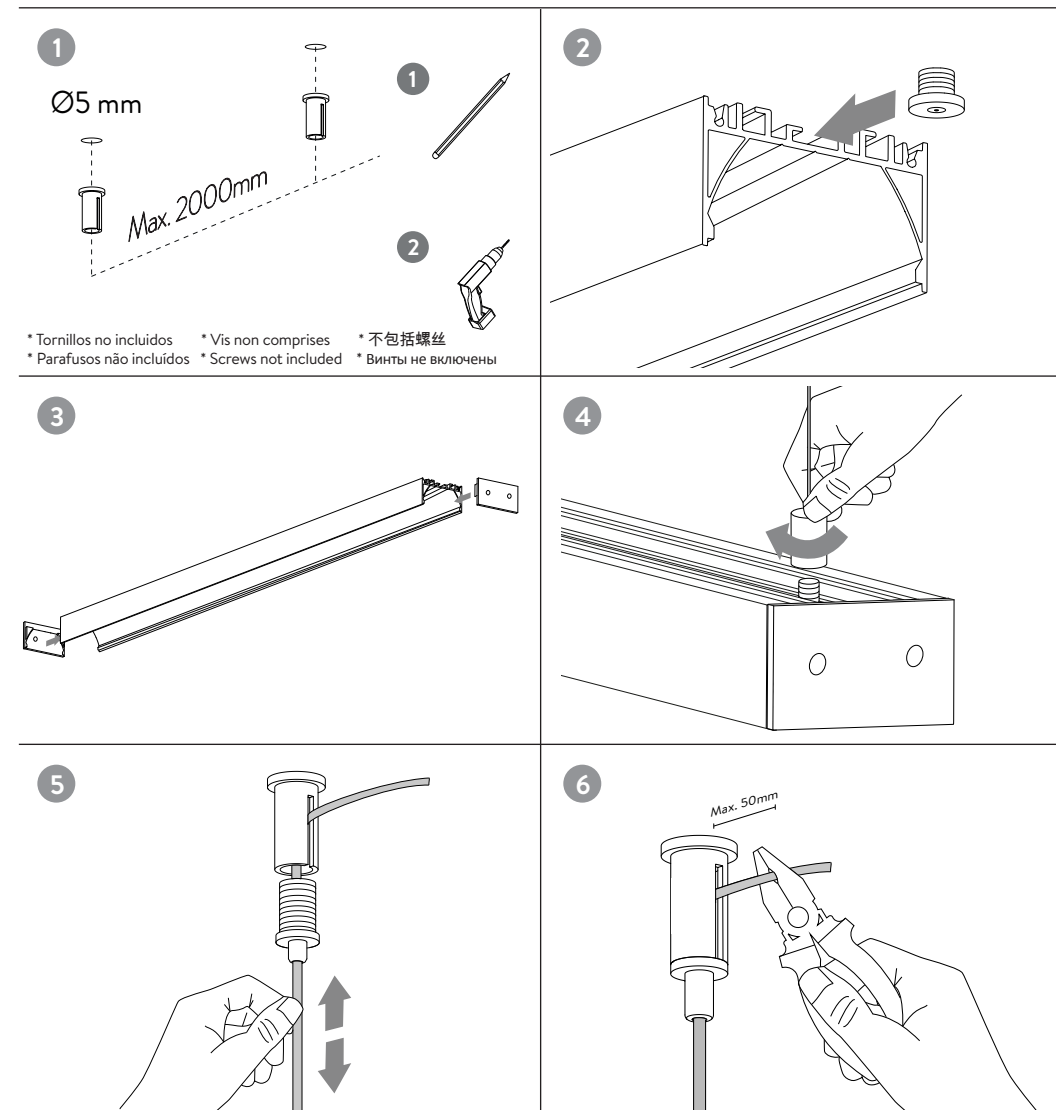
Importante
 Important
 Finishing
 重要
 важно

Antes de cortar el perfil, ten en cuenta la zona de corte de la tira de LEDs.

Antes de cortar o perfil, tenha em conta a zona de corte da tira de LED.
 Avant de découper le profil, tenez compte de la zone de découpe de la bande de LEDs.
 Before cutting the profile, keep in mind the cutting area on the LED strip.
 在切开横纵面前，请注意切开部分的LED灯带。

Обрезку профиля следует производить с учетом ширины светодиодной ленты (см. линию отреза на ленте).

simon



* Tornillos no incluidos * Vis non comprises * 不包括螺丝
 * Parafusos não incluídos * Screws not included * Винты не включены

¡Advertencia!

- Los drivers deben cumplir con las normativas de seguridad eléctrica y compatibilidad electromagnética: EN 61347-1; EN 61347-2-13; EN 55015; EN61000-3-2; EN 61547; EN 61000-3-3.
- Durante la instalación asegúrese que la alimentación eléctrica esté desconectada.
- Las luminarias deben ser instaladas por un electricista cualificado y cumpliendo todas las normas y regulaciones, tanto nacionales como locales, sobre instalaciones eléctricas.
- Dispositivos sensibles a descargas electrostáticas. (ESD). Manipular con las precauciones necesarias para evitarlas.
- No usar productos químicos o abrasivos para limpiar el producto. Usar solamente una gamuza suave. No arañar la superficie.
- Un montaje incorrecto puede causar averías.
- Simon no se hace responsable de cualquier uso indebido del producto.
- Sustituir inmediatamente las tiras fundidas por otras de la misma tensión y la potencia nominal.
- No conectar la tira a la alimentación mientras se encuentre en su embalaje

Avvertissement !

- A fonte de tensão deve cumprir os regulamentos de segurança elétrica e compatibilidade eletromagnética: EN 61347-1; EN 61347-2-13; EN 55015; EN61000-3-2; EN 61547; EN 61000-3-3.
- Durante a instalação, é preciso assegurar-se de que a alimentação elétrica está desligada.
- As luminárias devem ser instaladas por um electricista qualificado e cumprindo sempre todas as normas e regulamentos, tanto nacionais como locais, sobre instalações elétricas.
- Dispositivos sensíveis a descargas electrostáticas. (ESD). Para evitar descargas electrostática, tomar as precauções necessárias ao manipular o produto.
- Não utilizar produtos químicos ou abrasivos para limpar o produto. Utilizar somente uma flanela macia. Não riscar a superfície.
- Uma montagem incorrecta pode causar avarias.
- A Simon não assume nenhuma responsabilidade por qualquer utilização imprópria do produto.
- Substitua imediatamente as tiras de led com outras da mesma tensão e potência nominal.
- Não conecte a tira led a alimentação enquanto se encontra na sua embalagem

Attention !

- La source de tension doit être conforme aux regulations de sécurité électrique et de compatibilité: électromagnétique: EN 61347-1; EN 61347-2-13; EN 55015; EN61000-3-2; EN 61547; EN 61000-3-3.
- Veillez vous assurer que l'alimentation électrique est débranchée au cours de l'installation.
- Les éclairages doivent être installés par un électricien qualifié dans le respect des normes et réglementations, nationales ou locales, portant sur les installations électriques.
- Équipements sensibles aux décharges électrostatiques. (ESD). Manipuler en prenant les précautions nécessaires.
- Ne pas utiliser de produits chimiques ou abrasifs pour nettoyer le produit. Utiliser seulement une chamoisine. Ne pas griffer la surface.
- Un montage incorrect peut causer des pannes.
- Simon ne saurait être tenu pour responsable de toute mauvaise utilisation du produit.
- Remplacez immédiatement les bandes défectueuses par d'autres de même tension et puissance nominale.
- Ne pas connecter la bande à l'alimentation lorsqu'elle est dans son emballage

Warning!

- La source de tension doit être conforme aux regulations de sécurité électrique et de compatibilité: électromagnétique: EN 61347-1; EN 61347-2-13; EN 55015; EN61000-3-2; EN 61547; EN 61000-3-3.
- During the installation make sure power is OFF.
- Fixtures must be installed by a qualified electrician in accordance with all national and local electrical and construction codes and regulations.
- Electrostatic sensitive devices (ESD). Handle with necessary precautions to avoid ESD.
- Do not use chemicals or abrasives to clean this product. Use soft mat only. Avoid scratch the surface.
- Incorrect assembly can cause malfunction.
- Simon is not responsible of any incorrect use of the product.
- Immediately replace the blown led strips with others of the same voltage and rated power.
- Do not connect the strip to the electrical power supply while it is in the packaging.

警告！

- 電源必須符合電氣安全和電磁兼容性的規定: EN 61347-1; EN 61347-2-13; EN 55015; EN61000-3-2; EN 61547; EN 61000-3-3.
- 在安裝過程中，確保電源是斷開的。
- 燈具的安裝須由合格的電工完成並嚴格遵守各個國家和地區的電器安裝規章守則。
- 避免和對靜電敏感的設備碰觸 (ESD)。做好必要的預防措施以避免發生意外。
- 禁止使用化學物反或研磨劑來清洗燈具。只能使用軟布。注意不能劃傷表面。
- 不正確的安裝可能會導致故障。
- 西蒙電器對產品的濫用不負任何責任。
- 用戶不可更換的光源。
- 如产品损坏请立即更换相同功率及瓦数的灯带。
- 不要包装内点亮灯带。

Hinweis!

- Die Drivers müssen die Vorschriften der elektrischen Sicherheit und der elektromagnetischen Verträglichkeit einhalten: EN 61347-1; EN 61347-2-13; EN 55015; EN61000-3-2; EN 61547; EN 61000-3-3.
- Überprüfen Sie, dass während der Installation der Strom abgestellt ist.
- Die Leuchten müssen von einem professionellen Elektriker unter Einhaltung aller nationaler und internationaler Vorschriften und Regelungen für Elektroinstallationen angebracht werden.
- An den Geräten können elektrostatische Entladungen (ESD) entstehen. Sie sind deshalb, zur Vermeidung dieser Entladungen, nur unter Einhaltung der erforderlichen Vorsichtsmaßnahmen zu handhaben.
- Für die Reinigung der Produkte keine Chemikalien oder Schleifmittel benutzen. Nur mit einem weichen Tuch reinigen. Nicht auf der Oberfläche kratzen.
- Durch eine falsche Montage kann es zu Defekten kommen.
- Simon haftet nicht für einen eventuellen unsachgemäßen Gebrauch der Artikel.
- Sofort die beschädigten Streifen durch andere mit der gleichen Spannungen und elektrische Leistung ersetzen.
- Verbinden Sie den LEDStreifen nicht mit dem Energieversorgung, während er in der Verpackung ist

Uwaga!

- źródle napięc muszą przestrzegać przepisów dotyczących bezpieczeństwa elektrycznego i kompatybilności elektromagnetycznej: EN 61347-1; EN 61347-2-13; EN 55015; EN61000-3-2; EN 61547; EN 61000-3-3.
- Należy się upewnić, że przed przystąpieniem do instalacji wyłączono zasilanie.
- Podczas instalacji, którą powinien przeprowadzać elektryk, posiadający stosowne uprawnienia, należy przestrzegać wszystkich norm i przepisów, zarówno krajowych jak i lokalnych, dotyczących instalacji elektrycznych.
- Urządzenia czule na wyładowania elektrostatyczne (ESD). Aby ich uniknąć, w trakcie użytkowania należy stosować niezbędne środki ostrożności.
- Czyszcić wyłącznie miękką szmatką irchową. Nie należy stosować produktów chemicznych lub ścierających. Należy uważać, aby nie porysować powierzchni.
- Wadliwy montaż może być powodem awarii.
- Producent nie ponosi odpowiedzialności za szkody powstałe w wyniku użytkowania niezgodnego z zaleceniami.
- Natychmiast wymienić pasek LED zepsute na inne o tym samym napięciu i mocy znamionowej.
- Nie podłączaj pasek LED do źródła energii, gdy jest on w opakowaniu.

Внимание!

- Источники напряжения должны соответствовать требованиям электробезопасности и электромагнитной совместимости: EN 61347-1; EN 61347-2-13; EN 55015; EN61000-3-2; EN 61547; EN 61000-3-3.
- Во время установки убедитесь в том, что электрическое питание отключено.
- Только квалифицированный электрик может устанавливать осветительные приборы, выполняя все нормативы и правила по электрическим установкам, как национальные, так и местные.
- Приспособления, подверженные электростатическим разрядам.(ESD). Обращаться осторожно в целях предотвращения разрядов.
- Запрещается пользоваться химическими или абразивными средствами для чистки изделия. Использовать только мягкую замшу. Не царапать поверхность.
- Неправильная сборка может привести к аварии.
- Simon не отвечает за неправильное использование изделия.
- Немедленно замените перегоревшие ленты другими, имеющими одинаковое напряжение и номинальную мощность.
- Не подключайте светодиодную ленту к источнику питания, пока она находится в упаковке.

تحذير:

- حءاوعع ىءابءرءءلء راءىءلء رءاصء فىءاوءءء نأ بءب ءى: EN 61347-1; EN 61347-2-13; EN 55015; EN61000-3-2; EN 61547; EN 61000-3-3-

- ىس ىءانءءورءءلء فىءاوءءلء ءىءابءرءلء ءءالءلءا

- ءاؤء ءءالء ءءركىب من أن ءءءءىة الكهراءىة ءىر موصلة.

- ىءب ءءركىب المصابىب من قبل ءنى كهراءء مؤءل، مع الائءزام بءمىبء اللءاءء وءءءلءمىء الء وءنىة أم ءءلءىة، الءاصة بالمءشءاء الكهراءىة.

- ءءم ءءرءىء المنءوء للمطر أو لأءواء الرءوءىة العالىة، وء للاءءءءالء الءاءلى ءءء.

- لا ءءءءءل منءءاءء كىماءىة أو ءءارءة لءسل المنءوء. اسءءءل ءءء ءءءة ءماشء ءاعمة. لا ءءءء السءء.

- أى ءءركىب ءىر سلىم ىمكن أن ىسبب ءءلا بالآءوءة.

- سىمون لىسء مسؤءلة عن أى اسءءءال ءىر صءىء للمنءوء.

- روءءلءا ىلء ، ءىءابءرءلءلء ءءاءلءا ىءابءرءلءلء ءءءالء سءنءن من نىرءءالء ءءلءلءلء **LED** ءوءاارءلء لءبءءسا

- ءوءءعالء ىء ءءوءءى ءانءشا ءءاءلء رءصءب **LED** ءوءرءلء ىءىصءءب ءءء ال

SIMON, S.A. Diputación, 390-392/ 08013 Barcelona- +34902109700 (SPAIN)
SIMON ELECTRICA, S.A. Darwin, 136, Anzures / 11590 México, D.F +5255457865 (MEXICO)
IEP DE ILUMINACION, S.A. Ruta Panamericana km 37.5 - Ramal Escobar / Centro industrial Garin - Mozart 160- Lote 39C (03327) 410410 +543327410410 (ARGENTINA)
SIMON MATERIEL ELECTRIQUE 22 Rue Robert Witchitz / 94200 Ivry-sur-Seine / Cedex / +33(0)146814545 (FRANCE)
SIMON ELECTRIC CO.,LTD. No.1 Simon Rd, Jianguo Hai'an, China(226600) (CHINA)
SIMON URMET, S.P.A. Via Bologna, 152/ 10154 Torino +390112400957 (ITALY)
INDO SIMON ELECTRIC PVT. LTD. B-88, Sector-83, Noida / 201305 Uttar Pradesh / +911203096700 (INDIA)
KONTAKT-SIMON S.A. ul. Bestwińska, 21 /43-500 Czechowice-Dziedzice / +48323246300 (POLAND)
SIMON ELECTRIC, S.L. Novocherernushkinskaya Str, 23-4/117218 Moscow / +74956468400 (RUSSIA)
SIMON INTERNATIONAL, S.A. Zone industrielle Zenaya. Lot 152/160 Route de Rabat / 90024 Tanger/ +21239393434 (MOROCCO)