**INFORMACIÓN TÉCNICA**

Para asegurar el cumplimiento de la norma UNE-20.315 o NF-C-61314 se deben instalar los productos según las presentes instrucciones. SIMON no es responsable si no se realiza bajo sus condiciones.

TECHNICAL INFORMATION

To ensure compliance with the UNE 20.315 NF-C-61314, this product must be installed in accordance with the instructions provided. SIMON accepts no responsibility if these conditions are not met.

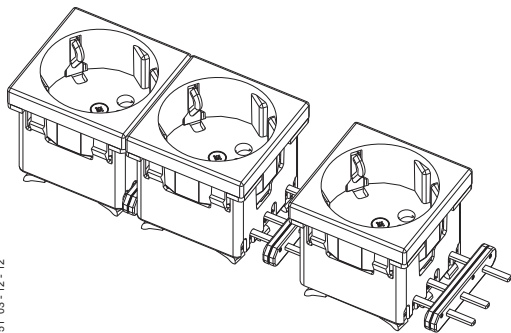
INFORMATION TECHNIQUE

Pour garantir le respect de la norme UNE-20.315 NF-C-61314, on doit installer le produit conformément aux présentes instructions. SIMON se dégage de toute responsabilité si ces conditions ne sont pas respectées.

INFORMAÇÃO TÉCNICA

Para assegurar o cumprimento da norma UNE 20.315 NF-C-61314 é necessário instalar o produto de acordo com as presentes instruções. A SIMON não assume qualquer responsabilidade se as suas condições não forem observadas.

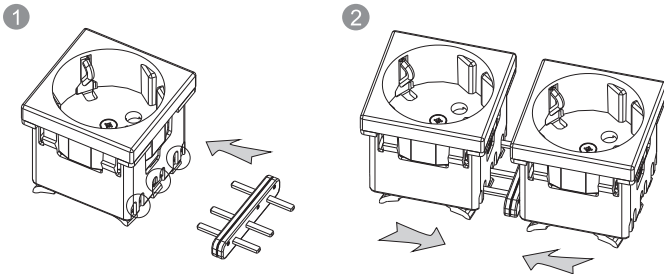
MULTIBASES Bases eléctricas de embornamiento rápido de 45x45 mm
MULTI-SOCKETS Quick connection electric sockets 45x45 mm format
MULTIPRISES Prises électriques pour raccordement de 45x45 mm
MULTIBASES Bases eléctricas de embornamiento rápido de 45x45 mm



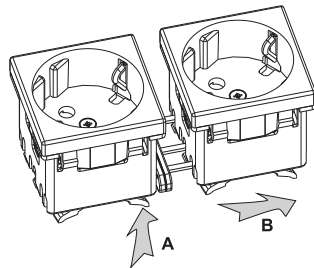
990751 03 - 12 - 12

AC11
K11.. KS11.. K111.. KS111
K22.. KS22.. K222.. KS222

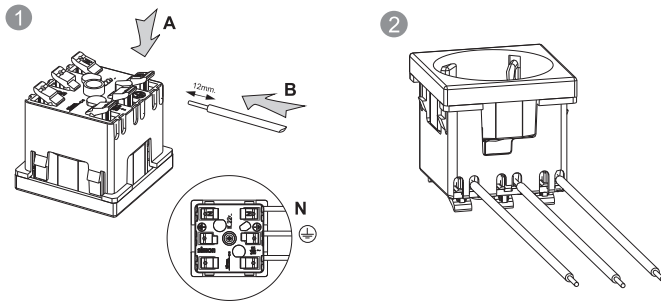
Bloqueo de conexión / Quick connection unit / Broche de connexion / Bloqueio de conexão



Desconexión / Disconnection / Disconnexion / Desconexão



Conexión por embornamiento rápido / Quick-connection system /
Connexion per raccordement rapide / Conexão por embornamiento rapido



Desconexión / Disconnection / Disconnexion / Desconexão

