

INSTRUCCIONES

Corriente asignada en K125A/.. y KL04/...: 16(A) · Consumo del piloto luminoso en KL04/.. y KL05/...: 0,5W/h · Tensión asignada: 250V · Corriente alterna · Retirar 11mm de aislante antes de introducir el conductor en el borne · Para asegurar el cumplimiento del REBT y la norma UNE-EN 50.085 instalar los productos según las siguientes instrucciones. SIMON no es responsable si no se realiza bajo sus condiciones.

INSTRUCTIONS

Assigned current in K125A/.. and KL04/...: 16(A) · Consumption of the luminous pilot in KL04/.. and KL05/...: 0,5W/h · Tension assigned: 250V · Alternating current · Retire 11mm of insulator before introducing the conductor in the tip · To ensure the REBT and the UNE-EN-50.085 regulation requirements, it is necessary to install the products following these assembly instructions. SIMON is not responsible in case of these conditions are not accomplished.

INSTRUCTIONS

Courant assigné en K125A/.. et KL04/...: 16(A) · Consommation du pilote lumineux en KL04/.. et KL05/...: 0,5W/h · Tension assignée : 250V · Courant alternatif · Retirer 11mm d'isolante avant de d'introduire du conducteur dans le bout · Pour assurer l'accomplissement du REBT et la norme UNE-EN-50.085, il est nécessaire d'installer les produits suivant ces instructions du montage. SIMON n'est pas responsable si on ne suive pas ses conditions.

INSTRUÇÕES

Corrente atribuído em K125A/.. e KL04/...: 16(A) · Cosumo do piloto luminoso em KL04/.. e KL05/...: 0,5W/h · Tensão atribuído: 250V · Corrente alternada · Retirar 11mm de isolante antes de introduzir o motorista no borne · Para assegurar o cumprimento do REBT e da norma UNE- EN-50.085, instalar os produtos de acordo com as seguintes instruções. A SIMON não assume qualquer responsabilidade se as suas condições não forem observadas.

MANTENIMIENTO / MAINTENANCE / ENTRETIEN / MANUTENÇÃO

Limpiar la superficie de los envolventes con un trapo húmedo.

To clean the surfaces of envelopes use an humid rag. Nettoyer les enveloppes des plinthes avec un chiffon humide.

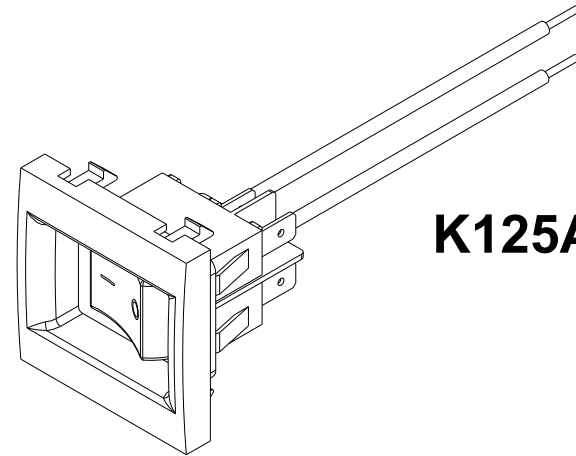
Limpar a superfície dos envolventes com um pano húmido.

NOTA / NOTE / NOTE / NOTA

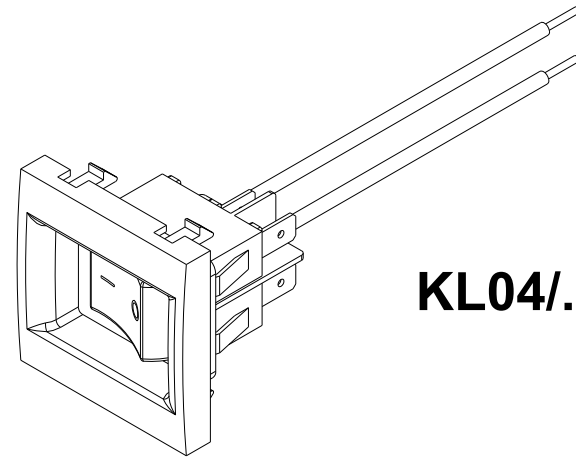
Eliminar rebabas después de mecanizar los canales.

After mecanise trunkings, eliminate the burs. On doit enlever les bavures après avoir mécanisé les plinthes.

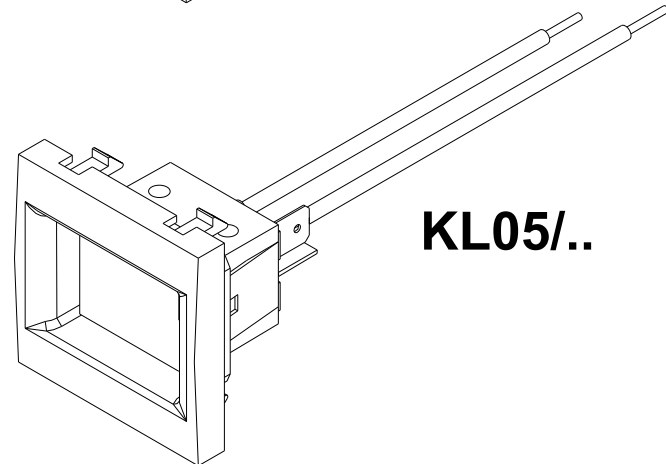
Eliminar as rebarbas depois de maquinar os canais.



K125A/..



KL04/..



KL05/..



990143 15 - 01 - 10

K125A/.. KL04/..

