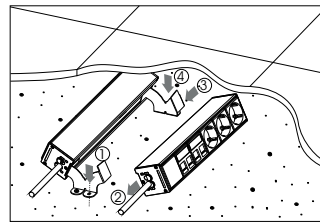
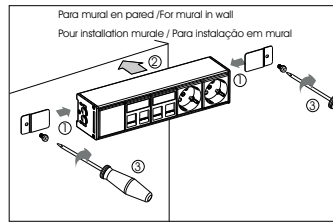


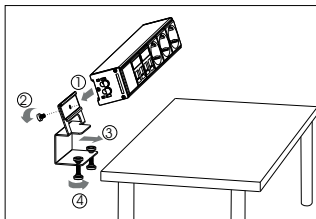
KSF1



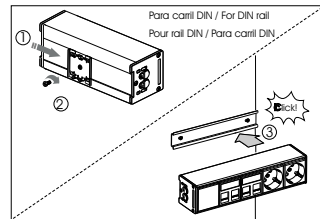
KSF2



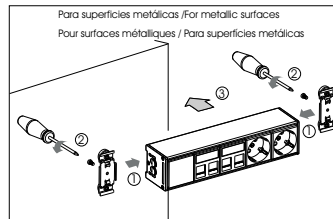
KSF4



KSF3



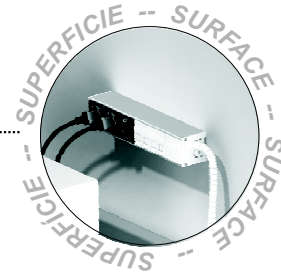
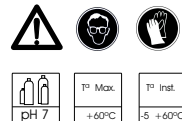
KSF5



KSF6

990257 15 - 01 - 10

MANTENIMIENTO / MAINTENANCE / ENTRETIEN / MANUTENÇÃO
Limpiar la superficie de los envoltentes con un trapo húmedo.
To clean the surfaces of envelope use an humid rag.
Nettoyer la surface des envelope avec un chiffon humide.
Limpar a superfície dos envoltentes com um pano húmido.

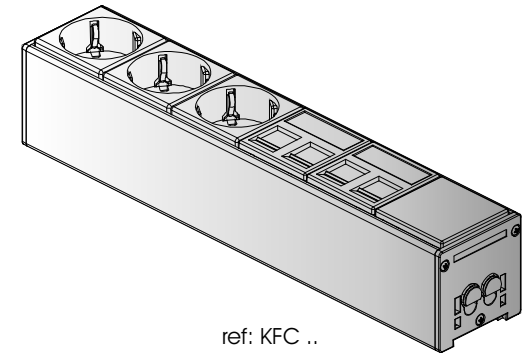


INFORMACIÓN TÉCNICA
* Para asegurar el cumplimiento del REBT y la norma UNE-60.670 se deben instalar los productos según las presentes instrucciones. SIMON no es responsable si no se realiza bajo sus condiciones.

TECHNICAL INFORMATION
* To ensure compliance with the low voltage electro-technical regulations and the UNE 60.670 standard, this product must be installed in accordance with the instructions provided. SIMON accepts no responsibility if these conditions are not met.

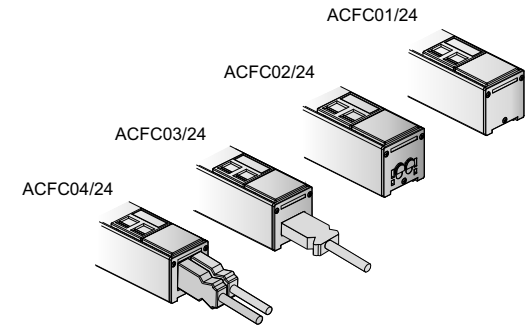
INFORMATION TECHNIQUE
* Pour garantir le respect de la normalisation électrotechnique de basse tension et la norme UNE-60.670, on doit installer le produit conformément aux présentes instructions. SIMON se dégage de toute responsabilité si ces conditions ne sont pas respectées.

INFORMAÇÃO TÉCNICA
* Para assegurar o cumprimento do regulamento electrotécnico de baixa tensão e a norma UNE 60.670 é necessário instalar o produto de acordo com as presentes instruções. A SIMON não assume qualquer reponsabilidade se as suas condições não forem observadas.

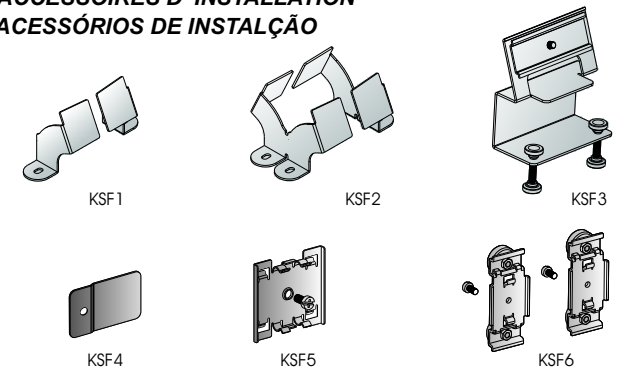


ref: KFC ..

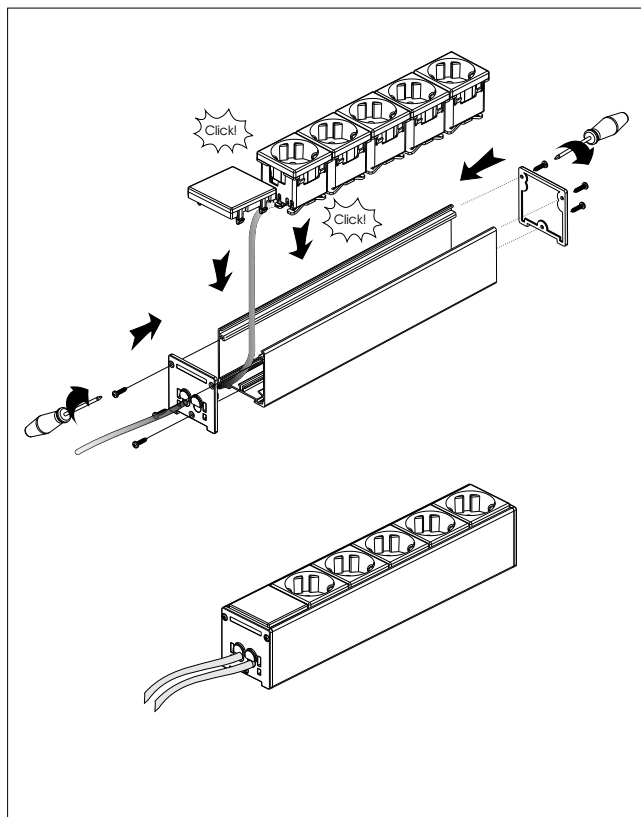
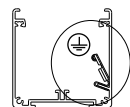
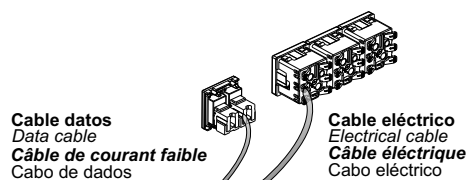
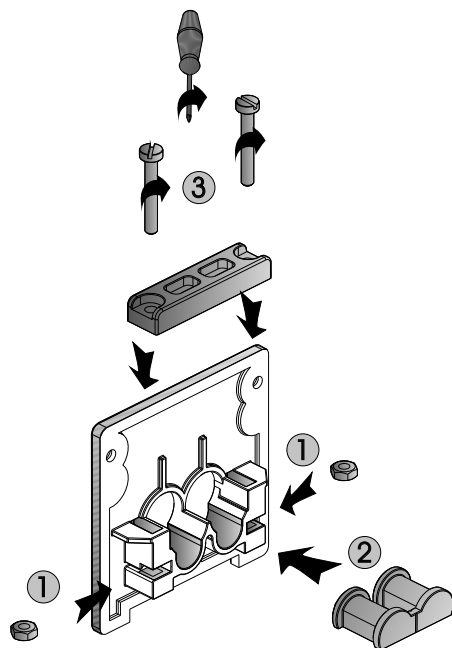
ACCESORIOS DE CONEXIÓN
CONNECTION ACCESSORIES
ACCESSOIRES DE CONNECTION
ACESSÓRIOS DE LIGAÇÃO



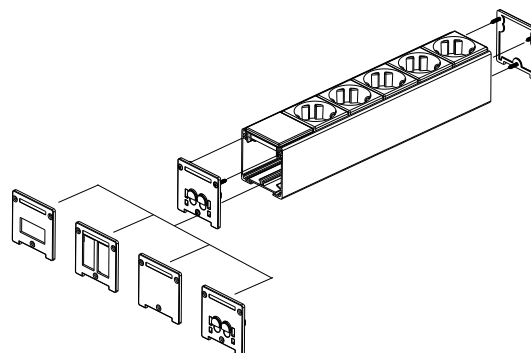
ACCESORIOS DE INSTALACIÓN
INSTALLATION ACCESSORIES
ACCESSOIRES D'INSTALLATION
ACESSÓRIOS DE INSTALAÇÃO



MONTAJE ASSEMBLY MONTAGE MONTAGEM



OPCIONES OPTIONS OPTIIONS OPÇÕES



COMPONENTES COMPONENTS COMPOSANTS COMPONENTES

