

Tapa voz y datos inclinada RJ45 de 2 módulos blanco Simon 27 Play

REF. 27086-35



INFORMACIÓN BÁSICA

DESCRIPCIÓN

La vida de las personas se encuentra atravesada por la tecnología de muchas maneras, tanto en la oficina como en el hogar. Debido a esta razón, es importante que puedan contar con las herramientas y dispositivos que lo ayuden a tener conexiones adecuadas y de calidad para resolver todas sus necesidades. Es por eso que los expertos de SIMON han diseñado los productos de la serie 27 Play, que buscan resolver los temas referidos a funcionalidad, seguridad y estética para sus usuarios. A través de ellos, demuestran haber estado atentos a los requerimientos de sus clientes. En esta ocasión, les presentamos la tapa para conexiones de voz y datos, con la particularidad de ser inclinada y estar construida totalmente en termoplástico blanco para alojar dos conectores RJ45. Sus dimensiones son de 45 por 45 milímetros y está disponible en 3 tonalidades diferentes, todas adecuadas para una excelente combinación con el marco.

ACABADO

Blanco

MATERIAL

Plástico

CONTENIDO DEL EMBALAJE

Placa

SÍMBOLO

COMPATIBILIDAD

Conectores Simon 27 Play

CLASE ETIM

EC000018

OBSERVACIONES

Disponible en 3 acabados. Se recomienda escoger marco con el mismo color de la placa seleccionada.

INFORMACIÓN TÉCNICA

MERCADO DISPONIBLE

México y Latinoamérica

FORMATO

FUNCIÓN INDICADORA

No

NÚMERO DE MÓDULOS

2 módulos

COMPATIBLE CON CONECTORES

AVAYA

CLASIFICACIÓN IP

IP20

TIPO DE PLACA

Inclinada

NÚMERO DE CONECTORES

2

MÓDULO ADAPTADOR RJ45

No incluidos

OBTURADOR DE POLVO

Sí

MANTENIMIENTO

Limpiar con un paño suave y seco. No utilizar paños y/o limpiadores abrasivos que contengan cloro.

RANGO DE TEMPERATURA DE ALMACENAMIENTO (°C)

50 °C

NÚMERO DE ELEMENTOS POSIBLES

1 elemento

VERSIÓN

Individual

INSTALACIÓN Y MANTENIMIENTO

DIRECCIÓN DE INSTALACIÓN

Horizontal, Vertical

TIPO DE INSTALACIÓN

Apto para superficie y empotrar

NORMATIVA

REGULACIONES

NMX-J-005-ANCE-2005 + NMX-J-508-ANCE-2010

INFORMACIÓN LOGÍSTICA

CÓDIGO EAN UNITARIO

8421053251300

PESO BRUTO EMBALAJE UNITARIO

0.019

LONGITUD EMBALAJE

220

ALTURA EMBALAJE UNITARIO

37.5

PESO NETO DEL PRODUCTO

0.004

UNIDAD DE MEDIDA EMBALAJE

MMT

ANCHO EMBALAJE UNITARIO

46

UNIDAD DE PESO EMBALAJE UNITARIO

KGM

VOLUMEN EMBALAJE

1.866

LONGITUD EMBALAJE UNITARIO

45

EAN EMBALAJE

8421053055267

UNIDAD DE VOLUMEN EMBALAJE

DMQ

UNIDAD DE MEDIDA EMBALAJE UNITARIO

MMT

UDS. CONTENIDAS EMBALAJE

10

PESO BRUTO EMBALAJE

0.185

VOLUMEN EMBALAJE UNITARIO

0.078

ALTURA EMBALAJE

53

PESO NETO EMBALAJE

0.04

UNIDAD DE VOLUMEN EMBALAJE UNITARIO

MMQ

ANCHO EMBALAJE

160

UNIDAD DE PESO EMBALAJE

KGM

VISTA FRONTAL E ISOMÉTRICA DEL PRODUCTO

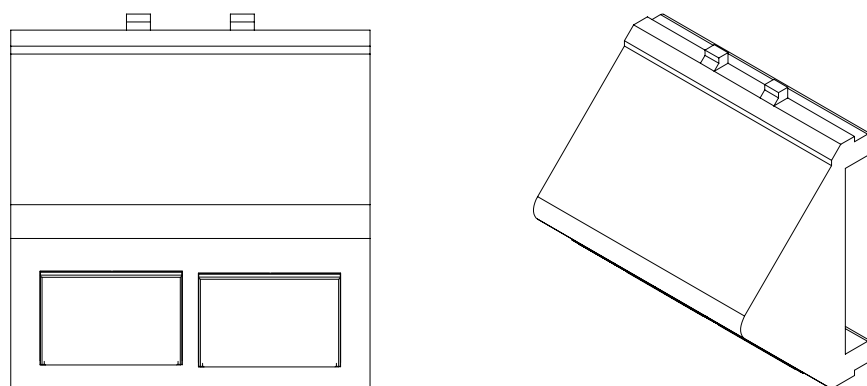
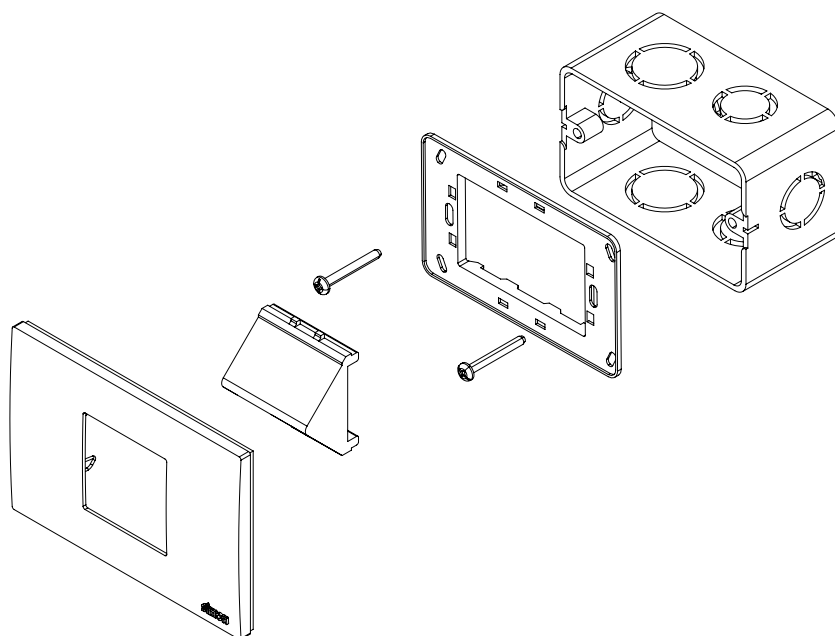


DIAGRAMA DE MONTAJE



*Placa y chasis NO incluidos